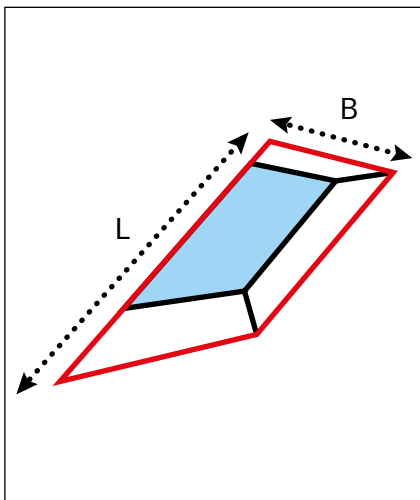




- Insektenschutz
- GGL / GGU / GPL / GPU / GHL
- GDL / VFE / VIU / GIL / GIU: Bitte VELUX Schweiz AG kontaktieren
- Neubau und Renovationen / Fensterersatz
- Empfohlene Einbauhöhe < 2.00 m (Oberkante Dachfenster)

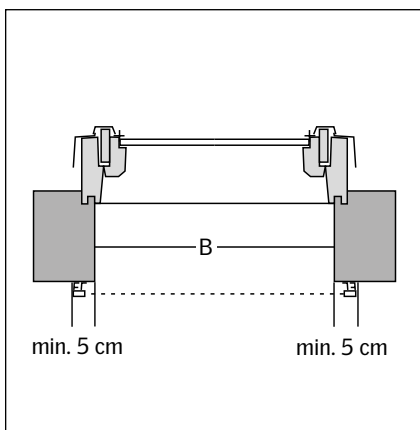
Das Insektenschutzrollo ist leichtgängig und wird mittels durchgängiger Griffleiste bedient. Es wird auf Wandhöhe montiert, weshalb rund um den Wandabschluss eine ebene Fläche von 5 cm vorzusehen ist. Die Breite des Rollokastens ist gegeben, während die Länge der Seitenschielen angepasst werden kann. Das Insektenschutzrollo kann von oben nach unten oder auch von unten nach oben bedient werden. Dazu wird der Rollokasten entweder oberhalb oder unterhalb des Dachausschnitts montiert.



- Manuelle Bedienung mittels Griffleiste
- Für höher als 2 m eingebaute Insektenschutzrollos ist die Bedienungsstange ZXT 200 in Kombination mit dem Beschlag ZED 300S erforderlich

- Licht- und luftdurchlässiges Glasfaser-Gewebe
- Rollokasten und Seitenschielen: Aluminium eloxiert

- Fensterkombinationen mit GIL oder VFE Zusatzelementen sowie GDL Cabrio Dachfenster können mit dem Insektenschutzrollo versehen werden. Dazu werden zwei Rollos mit dem Kupplungsstück ZOZ 157 eingesetzt.
- Kombination mit aussen liegendem Hitzeschutz und innen liegendem Sonnenschutz möglich.



Grösse	Max. Breite des Dachausschnitts	Max. Länge des Dachausschnitts	Bestellnummer
	B [cm]	L [cm]	
CK02	53.0	160	ZIL CK02 8888
CK04	53.0	160	ZIL CK06 8888
CK06	53.0	200	ZIL CK06 8888
FK06	64.0	240	ZIL FK08 8888
FK08	64.0	240	ZIL FK08 8888
MK04	76.0	200	ZIL MK06 8888
MK06	76.0	200	ZIL MK06 8888
MK08	76.0	240	ZIL MK10 8888
PK10	92.2	240	ZIL PK10 8888
SK06	112.0	200	ZIL SK06 8888
UK04	128.5	160	ZIL UK04 8888
UK08	128.5	240	ZIL UK10 8888

### EIGENSCHAFTEN

### DACHFENSTER-TYPEN

### ANWENDUNGS-BEREICH

### FUNKTION UND MONTAGE

### BEDIENUNG

### MATERIAL

### KOMBINATIONEN