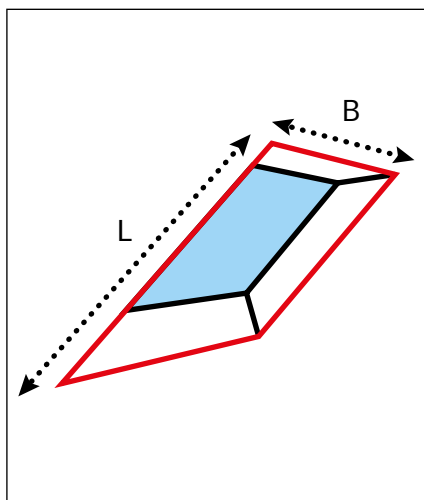




- Anti-moustique
- GGL / GGU / GPL / GPU / GHL
- GDL / VFE / VIU / GIL / GIU: Veuillez contacter VELUX Suisse SA
- Nouvelle construction et rénovation/remplacement de fenêtre
- Hauteur de montage max. < 2.00m (bord supérieur de la fenêtre de toit)

La moustiquaire est facile à manoeuvrer à l'aide d'un tringle continue. La moustiquaire se place au niveau de la paroi sur laquelle il faut prévoir une surface plane de 5 cm tout autour du raccordement à la paroi. La largeur du caisson de la moustiquaire est donnée tandis que la longueur des rails latéraux peut être adaptée. Le caisson de la moustiquaire est monté au-dessus ou en dessous de la découpe du toit.

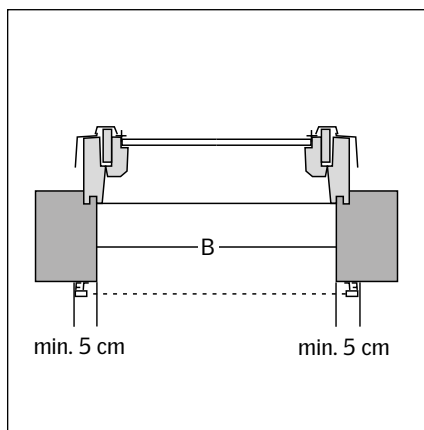


- Maniement manuel par tringle
- Pour les moustiquaires montés au-delà de 2 m de hauteur, la tringle de commande ZXT 200 est nécessaire en combinaison avec l'anneau d'adaptation ZED 300S.

- Tissu en fibre de verre translucide et perméable à l'air
- Caisson de store et rails latéraux; aluminium anodisé

- Des combinaisons de fenêtres avec les éléments additionnels GIL et VFE ainsi que la fenêtre de toit GDL Cabrio peuvent être munies de la moustiquaire. Pour ce faire, on accouple deux stores avec la pièce de raccordement ZOZ 157.

- Combinaison possible avec une protection extérieure contre la chaleur et une protection contre le soleil intérieure



Dimension	Largeur max. de la découpe du toit		Numéro de commande
	B [cm]	L [cm]	
CK02	53.0	160	ZIL CK02 8888
CK04	53.0	160	ZIL CK06 8888
CK06	53.0	200	ZIL CK06 8888
FK06	64.0	240	ZIL FK08 8888
FK08	64.0	240	ZIL FK08 8888
MK04	76.0	200	ZIL MK06 8888
MK06	76.0	200	ZIL MK06 8888
MK08	76.0	240	ZIL MK10 8888
PK10	92.2	240	ZIL PK10 8888
SK06	112.0	200	ZIL SK06 8888
UK04	128.5	160	ZIL UK04 8888
UK08	128.5	240	ZIL UK10 8888

CARACTÉRISTIQUES

TYPES DE FENÊTRE DE TOIT

DOMAINES D'APPLICATION

FONCTION ET MONTAGE

COMMANDE

MATÉRIEL

COMBINAISONS