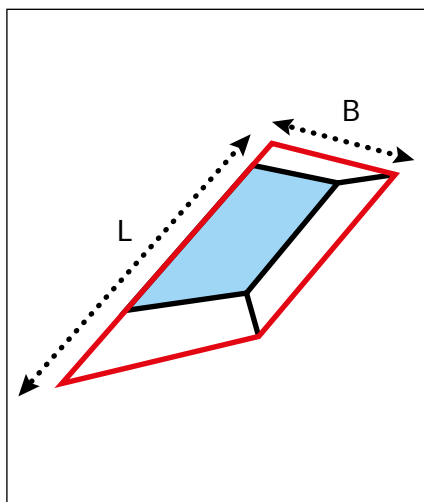




- Protezione dagli insetti
- GGL / GGU / GPL / GPU / GHL
- GDL / VFE / VIU / GIL / GIU: Si prega di contattare la VELUX Svizzera SA
- Nuove costruzioni e rinnovamenti / Sostituzione di finestre
- Altezza d'ingombro raccomandata < 2.00 m (bordo superiore finestra)

La zanzariera è facilmente posizionabile ed è comandata tramite la maniglia continua. Viene montata ad altezza della parete, va quindi prevista un'area di 5 cm attorno all'angolo della parete. La larghezza del cassone è predefinita, mentre la lunghezza delle guide laterali può essere modificata. La zanzariera può essere comandata dal basso verso l'alto o viceversa. A tale scopo, il cassone va montato al di sopra oppure al di sotto dell'apertura nel tetto.

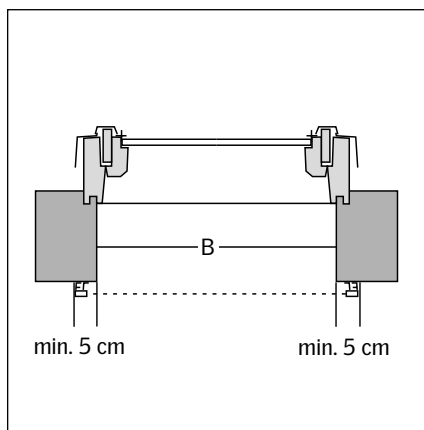


- Comando manuale tramite maniglia
- Per le zanzariere installate a più di 2 m d'altezza, è necessaria l'asta di comando ZXT 200 in combinazione con la ferratura ZED 300S

- Tessuto in fibra di vetro traslucido e traspirante
- Cassetta e guide laterali: alluminio anodizzato

- Combinazioni di finestre con GIL o elementi supplementari VFE così come con finestre per tetti GDL Cabrio possono essere previste per le zanzariere. In tal caso, vengono impiegate due tende con l'accoppiamento ZOZ 157.

- Combinazione possibile con la protezione dal sole esterna e interna.



	Massima larghezza del cassonetto	Massima lunghezza del cassonetto	Numero d'ordine
Dimensioni	B [cm]	L [cm]	
CK02	53.0	160	ZIL CK02 8888
CK04	53.0	160	ZIL CK06 8888
CK06	53.0	200	ZIL CK06 8888
FK06	64.0	240	ZIL FK08 8888
FK08	64.0	240	ZIL FK08 8888
MK04	76.0	200	ZIL MK06 8888
MK06	76.0	200	ZIL MK06 8888
MK08	76.0	240	ZIL MK10 8888
PK10	92.2	240	ZIL PK10 8888
SK06	112.0	200	ZIL SK06 8888
UK04	128.5	160	ZIL UK04 8888
UK08	128.5	240	ZIL UK10 8888

CARATTERISTICHE

MODELLI DI FINESTRA PER TETTI

CAMPO D'IMPIEGO

FUNZIONAMENTO E MONTAGGIO

COMANDO

MATERIALE

COMBINAZIONI