

Technické informace GLL S20002

Přírodní celodřevěné kyvné střešní okno GLL vč. setu pro adaptaci okna na solární pohon KSX 100K

GLL MK08 S20002

Typ
Velikost



Popis okna po zapojení setu

- **SET NENÍ Z VÝROBY INTEGROVÁN NA STŘEŠNÍM OKNĚ. JE NUTNÉ JEJ DODATEČNĚ INSTALOVAT.**
- Ovládání okna dálkovým ovladačem komunikujícím na platformě io-homecontrol. Systém io-homecontrol je progresivní a bezpečná radiofrekvenční technologie.
- Součástí ovládání okna je dešťový senzor, který automaticky zavře okno v případě deště.
- Okno je možné ovládat i manuálně.
- Možnost připojení elektricky ovládaných doplňků – rolet či žaluzií.
- Ventilační klapka – umožňuje větrání i při zavřeném okně.
- Snadno čistitelný vzduchový filtr pro zadržení nečistot či hmyzu.
- Otočení křídla o 160° pro snadné umytí venkovní strany okna.

Sklon střechy

- Lze instalovat ve sklonu od 15° do 90°.

Materiál rámu/křídla

- Lepený dřevěný profil, dvojrstvá povrchová úprava.
- ThermoTechnology™ – EPS HT400 šedé barvy – $\lambda = 0,038 \text{ W/mK}$
- Dřevěné části jsou opatřeny impregnační a transparentním vodou ředitelným akrylovým lakem.
- Nátěry jsou mezi jednotlivými vrstvami zbroušeny.

Kód např.: GLL MK08 1061.

Materiál oplechování

Material	NCS	RAL
Lakovaný hliník (kód materiálu -0--, např. GLL -K-- 1061)	S 7500-N	7043

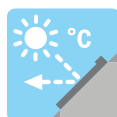
Při požadavku na jinou barvu, kontaktujte zákaznické oddělení www.velux.cz.

Stínící doplňky



Vnitřní stínění

- Zcela zatemňující roleta DKL, DML, DSL
- Zastíňovací rolety RHL, RFL, RML, RSL
- Plisované rolety FHL, FML, FSL
- Dvojitě plisované rolety pro úsporu energie FHC, FMC, FSC
- Lamelové žaluzie PAL
- Kombinované rolety DFD



Venkovní stínění

- Venkovní markýzy MML, MSL (nutno doplnit o montážní set ZOZ 213K)
- Venkovní rolety SHL, SML, SSL



Doplňky

- Síť proti hmyzu ZIL



Možnosti ovládání

- Dálkové ovládání pomocí setu pro adaptaci střešního okna na solární pohon KSX 100K
- Dálkový ovladač

Tabulka velikostí

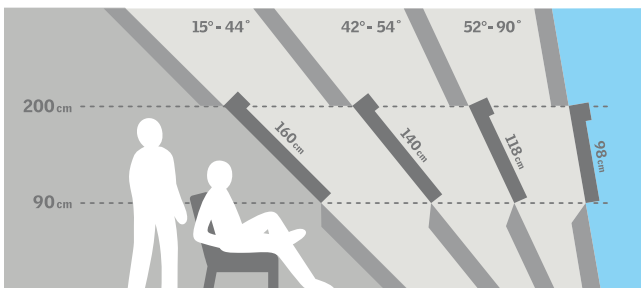
mm	vzdálenost B					
	550	660	780	940	1140	1340
780						
980	GLL CK04 (0,29)	GLL FK04 (0,38)	GLL MK04 (0,47)			
1180		GLL FK06 (0,47)	GLL MK06 (0,59)	GLL PK06 (0,75)	GLL SK06 (0,95)	
1400		GLL FK08 (0,58)	GLL MK08 (0,72)	GLL PK08 (0,92)	GLL SK08 (1,16)	
1600			GLL MK10 (0,85)			

() = efektivní plocha skla, m²

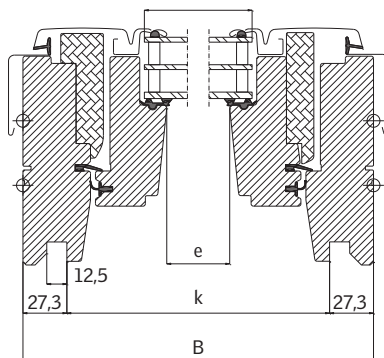
Rozměry

Velikost okna	Vnější rám B x H	Prosklená plocha e x f	Drážka ostění k x l
CK04	550 x 978	372 x 784	495 x 919
FK04	660 x 978	481 x 784	605 x 919
FK06	660 x 1178	482 x 984	605 x 1119
FK08	660 x 1398	482 x 1204	605 x 1339
MK04	780 x 978	602 x 784	725 x 919
MK06	780 x 1178	602 x 984	725 x 1119
MK08	780 x 1398	602 x 1204	725 x 1339
MK10	780 x 1600	602 x 1406	725 x 1549
PK06	942 x 1178	764 x 984	887 x 1119
PK08	942 x 1398	764 x 1204	887 x 1339
SK06	1140 x 1178	962 x 984	1085 x 1119
SK08	1140 x 1398	962 x 1204	1085 x 1339

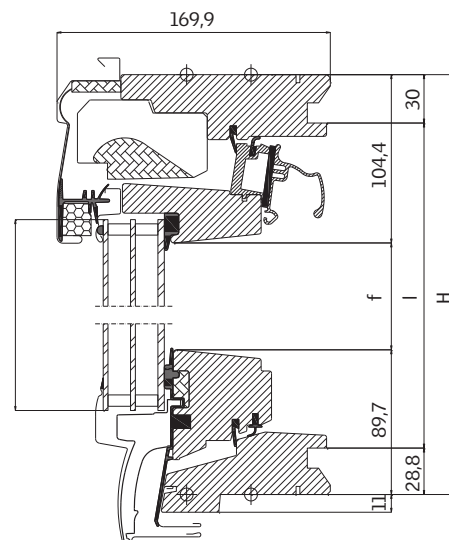
Montáž v malé výšce - doporučujeme horní ovládání



Šířka



Výška



Technické vlastnosti

		-- 61
U_w [W/m ² K]	EN ISO 12567-2	1,1
U_g [W/m ² K]	EN 673	0,6
R_w [dB]	EN ISO 717-1	32
g []	EN 410	0,55
τ_v []	EN 410	0,74
τ_{UV} []	EN 410	0,24
Průvzdušnost [třída]	EN 1026	4

Zasklení

Popis	-- 61
Vnitřní sklo	4 mm lepené plavené sklo se selektivně reflexní vrstvou
Střední sklo	3 mm plavené sklo se selektivně reflexní vrstvou
Venkovní sklo	3 mm tvrzené sklo
Komora	2x14 mm
Typ zasklení	trojsklo
Plnicí plyn	Argon

Standardně dodávané zasklení pro jednotlivé velikosti

Kód okna	CK02	CK04	FK04	FK06	FK08	MK04	MK06	MK08	MK10	PK06	PK08	SK06	SK08
GLL S20002 se zasklením --61	✓	✓	✓	✓	✓	✓	✓	✓	✓	✓	✓	✓	✓

Lemování a montážní výrobky

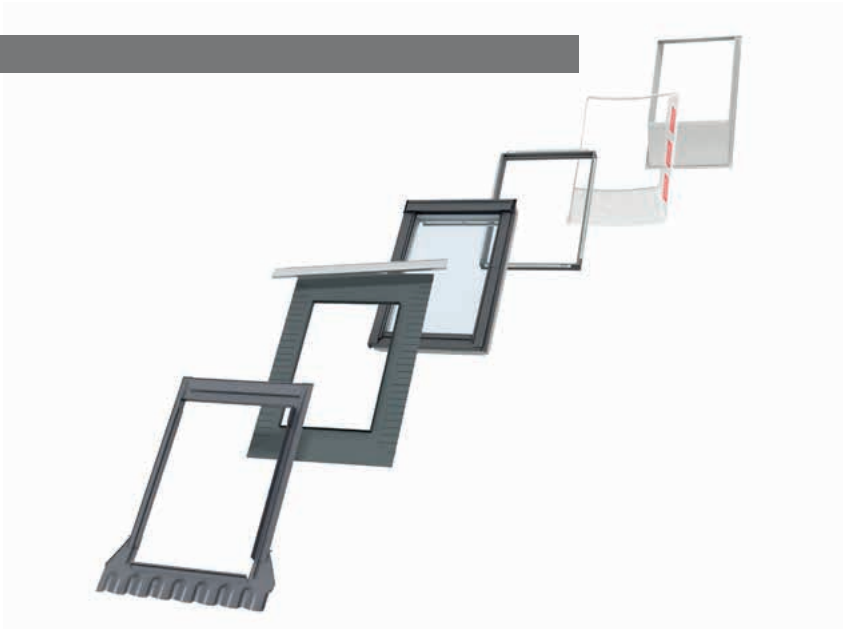
Lemování:

- samostatná instalace ED-
- instalace s EBY nosníkem EB-
- sestavy EK-

Dostupné pro standardní i zapuštěnou montáž

Montážní výrobky:

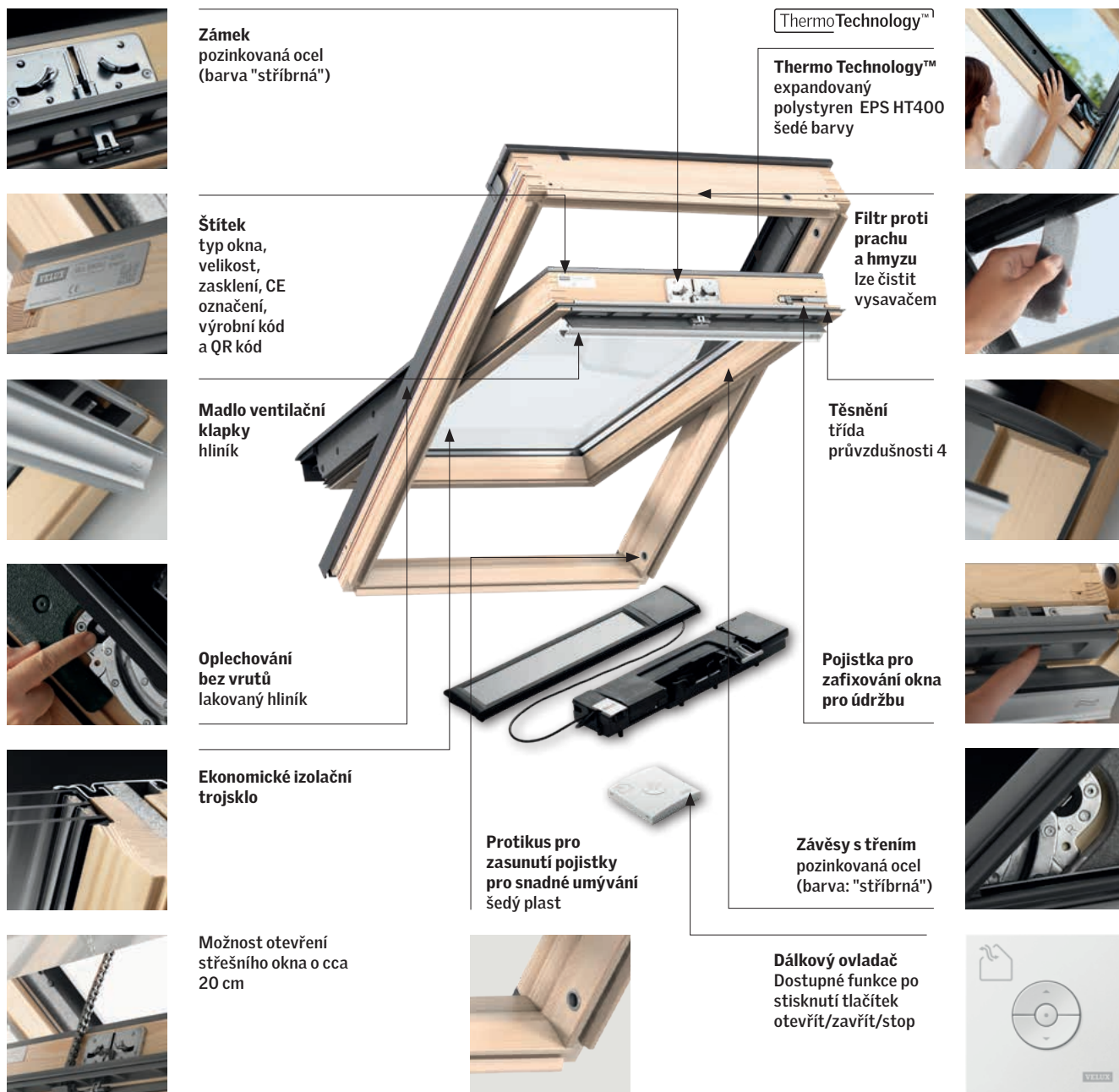
- Plisovaná manžeta a drenážní žlábek BFX
- Zateplovací rám, plisovaná manžeta a drenážní žlábek BDX 2000
- Manžeta z parotěsné fólie BBX
- Prefabrikované ostění LSB/LSC/LSD 2000



Velikost montážního otvoru

	Montáž ve standardní hloubce (červená linka)	Zapuštěná montáž o 40 mm hlouběji (modrá linka)
Profilovaná/Plochá střešní krytina	EDW/EDS	EDJ/EDN
šířka montážního otvoru	šířka okna (B) + 40-60 mm	šířka okna (B) + 50-60 mm
výška montážního otvoru	výška okna (H) + 45 mm	výška okna (H) + 145/195 mm

Viditelné znaky



Technické vlastnosti – ventilace ventilační klapkou

Vlastnosti	Střešní okna s trojsklem (šířka)				
	CK--	FK--	MK--	PK--	SK--
Charakteristiky proudění vzduchu [l/s]	1,2	1,3	1,5	1,7	2,1
Exponent průtoku [-]	0,63	0,63	0,63	0,63	0,63
Kapacita ventilace při 4 Pa [l/s]	2,8	3,1	3,5	4,1	4,9
Kapacita ventilace při 8 Pa [l/s]	4,3	4,8	5,4	6,3	7,6
Kapacita ventilace při 10 Pa [l/s]	4,9	5,5	6,2	7,3	8,2
Kapacita ventilace při 20 Pa [l/s]	5,5	6,2	6,9	8,1	9,8
Ekvivalentní plocha přes ventilační klapku [mm ²]	2 000	2 200	2 500	2 900	3 500
Geometrická plocha [mm ²]	2 800	3 700	4 500	6 100	7 200

Informace o cenách oken najdete na www.velux.cz, pro informace o dostupnosti velikostí a zasklení z nestandardní nabídky kontaktujte zákaznické centrum.

VELUX®

VELUX Česká republika, s.r.o.
Zákaznické centrum:
Telefon: 531 015 511

info.v-cz@velux.com
www.velux.cz