

Technické informace

Bílé bezúdržbové kyvné střešní okno GLU

GLU FK08 S10001

Typ
Velikost



Popis

- Otevírání zinkovou klikou ve spodní části okenního křídla.
- Spodní ovládací klika je součástí balení, ale není z výroby předmontovaná na okně
- Ventilační klapka – umožňuje větrání i při zavřeném okně.
- Snadno čistitelný vzduchový filtr pro zadržení nečistot či hmyzu.
- Otočení křídla o 160° pro snadné umytí venkovní strany okna.

Sklon střechy

- Lze instalovat ve sklonu od 15° do 90°.

Materiál rámu/křídla

- ThermoTechnology™ – Lepený tepelně upravený dřevěný profil (TMT) s vrstvou polyuretanu.
- Finální bílý lak UV stabilizovaný – při působení slunečního záření zůstává bílý a nemění svoji barvu (NSC S 0500-N nebo jako RAL 9003).

Kód materiálu 0---, např. GLU FK08 0051.

Kód S10001 = okno GLU FK08 0051 + spodní klika ZZZ 181K

Materiál oplechování

Material	NCS	RAL
Lakovaný hliník (kód materiálu -0--, např. GLU FK08 0051)	S 7500-N	7043

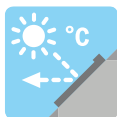
Při požadavku na jinou barvu, kontaktujte zákaznické oddělení www.velux.cz.

Stínící doplňky



Vnitřní stínění

- Zcela zatemňující roleta DKL, DML, DSL
- Zastiňovací rolety RHL, RFL, RML, RSL
- Plisované rolety FHL, FML, FSL
- Dvojitě plisované rolety pro úsporu energie FHC, FMC, FSC
- Lamelové žaluzie PAL
- Kombinované rolety DFD



Venkovní stínění

- Venkovní markýzy MHL, MML, MSL
- Venkovní rolety SML, SSL



Doplňky

- Sítě proti hmyzu ZIL

Tabulka velikostí

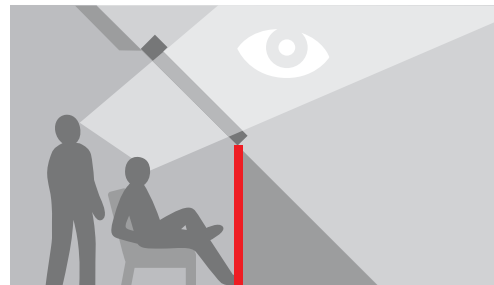
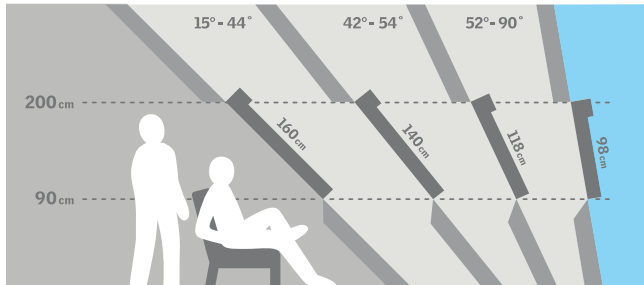
mm	vzdálenost B					
	550	660	780	940	1140	1340
780	GLU CK02 (0,22)					
980						
1180						
1400		GLU FK08 (0,58)				
1600			GLU MK10 (0,85)			

() = efektivní plocha skla, m²

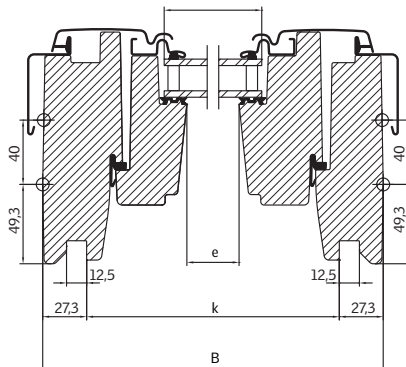
Rozměry

Velikost okna	Vnější rám B x H	Prosklená plocha e x f	Drážka ostění k x l
CK02	550 x 778	371 x 583	495 x 719
FK08	660 x 1398	481 x 1203	605 x 1339
MK10	780 x 1600	602 x 1405	725 x 1549

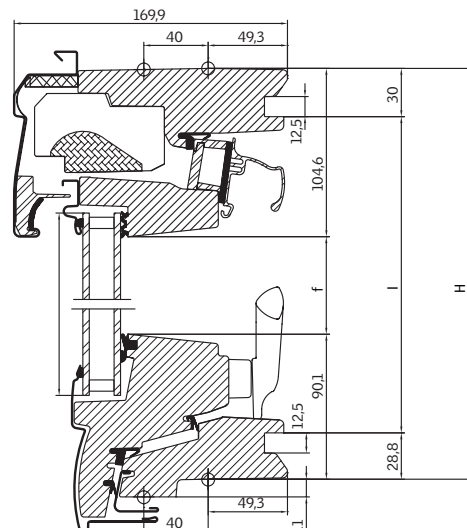
Montáž ve větší výšce – doporučujeme spodní ovládání



Šířka



Výška



Technické vlastnosti

		-- 51
U_w [W/m ² K]	EN ISO 12567-2	1,3
U_g [W/m ² K]	EN 673	1,0
R_w [dB]	EN ISO 717-1	29
g []	EN 410	0,46
τ_v []	EN 410	0,69
τ_{UV} []	EN 410	0,22
Průvzdušnost [třída]	EN 1026	3

Zasklení

Popis	-- 51
Vnitřní sklo	4 mm plavené sklo se selektivně reflexní vrstvou
Střední sklo	-
Venkovní sklo	4 mm tvrzené sklo se selektivně reflexní a samočisticí vrstvou
Komora	16 mm
Typ zasklení	dvojsklo
Plnicí plyn	Argon

Standardně dodávané zasklení pro jednotlivé velikosti

Kód okna	CK02	FK08	MK10
GLU se zasklením 51	✓	✓	✓

Lemování a montážní výrobky

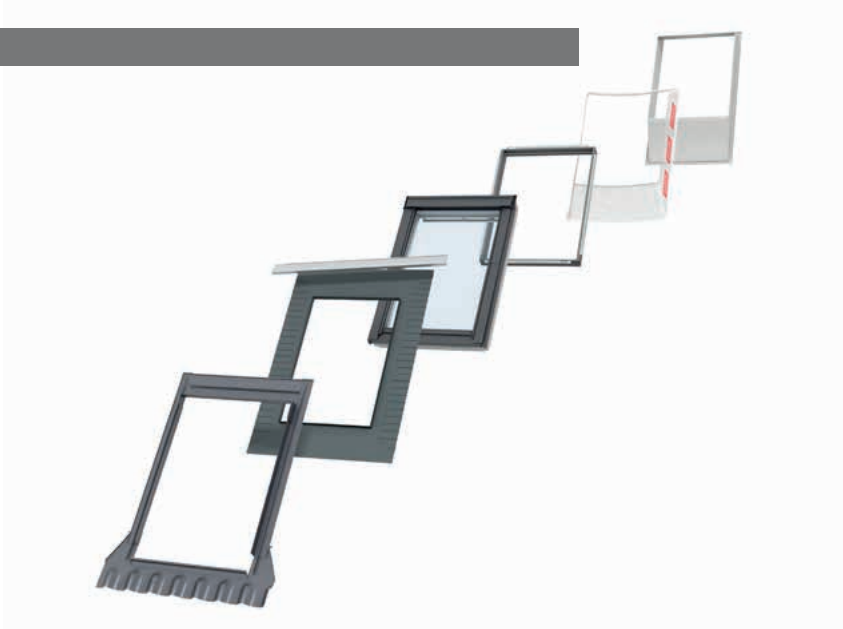
Lemování:

- samostatná instalace ED-
- instalace s EBY nosíkem EB-
- sestavy EK-

Dostupné pro standardní i zapuštěnou montáž

Montážní výrobky:

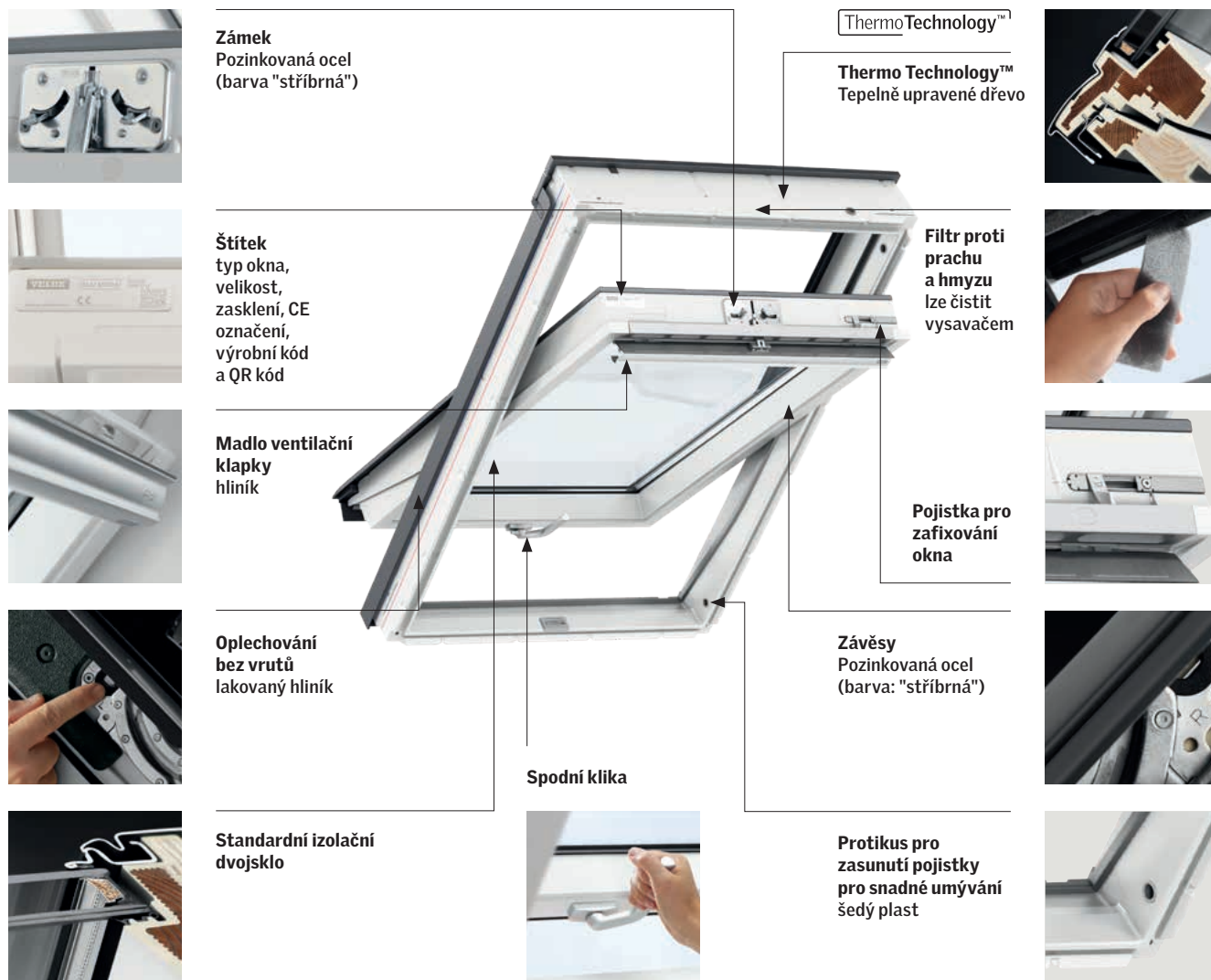
- Plisovaná manžeta a drenážní žlábek BFX
- Zateplovací rám, plisovaná manžeta a drenážní žlábek BDX 2000
- Manžeta z parotěsné fólie BBX
- Prefabrikované ostění LSB/LSC/LSD 2000



Velikost montážního otvoru

	Montáž ve standardní hloubce (červená linka)	Zapuštěná montáž o 40 mm hlouběji (modrá linka)
Profilovaná/Plochá střešní krytina	EDW/EDS	EDJ/EDN
šířka montážního otvoru	šířka okna (B) + 40-60 mm	šířka okna (B) + 50-60 mm
výška montážního otvoru	výška okna (H) + 45 mm	výška okna (H) + 145/195 mm

Viditelné znaky



Technické vlastnosti - ventilace ventilační klapkou

Vlastnosti	Střešní okna s dvojsklem šířka		
	CK--	FK--	MK--
Charakteristiky proudění vzduchu [l/s]	1,9	2,3	2,8
Exponent průtoku [-]	0,53	0,53	0,53
Kapacita ventilace při 4 Pa [l/s]	4,0	4,8	5,8
Kapacita ventilace při 8 Pa [l/s]	5,7	6,9	8,4
Kapacita ventilace při 10 Pa [l/s]	6,4	7,8	9,5
Kapacita ventilace při 20 Pa [l/s]	9,3	11,3	13,7
Ekvivalentní plocha přes ventilační klapku [mm ²]	2600	3100	3700
Geometrická plocha [mm ²]	2800	3700	4500

Informace o cenách oken najdete na www.velux.cz, pro informace o dostupnosti velikostí a zasklení z nestandardní nabídky kontaktujte zákaznické centrum.

VELUX®

VELUX Česká republika, s.r.o.
Zákaznické centrum:
Telefon: 531 015 511

info.v-cz@velux.com
www.velux.cz