

Technické informace Bílé bezúdržbové kyvné střešní okno GLU

GLU MK08 S10002

Typ
Velikost



Popis

- Otevírání zinkovou klikou ve spodní části okenního křídla.
- Spodní ovládací klika je součástí balení, ale není z výroby předmontovaná na okně
- Ventilační klapka – umožňuje větrání i při zavřeném okně.
- Snadno čistitelný vzduchový filtr pro zadržení nečistot či hmyzu.
- Otočení křídla o 160° pro snadné umytí venkovní strany okna.

Sklon střechy

- Lze instalovat ve sklonu od 15° do 90°.

Materiál rámu/křídla

- ThermoTechnology™ – Lepený tepelně upravený dřevěný profil (TMT) s vrstvou polyuretanu.
- Finální bílý lak UV stabilizovaný – při působení slunečního záření zůstává bílý a nemění svoji barvu (NSC S 0500-N nebo jako RAL 9003).

Kód materiálu 0---, např. GLU MK08 0061.

Kód S10002 = okno GLU MK08 0061 + spodní klika ZZZ 181K

Materiál oplechování

Material	NCS	RAL
Lakovaný hliník (kód materiálu -0--, např. GLU MK08 0061)	S 7500-N	7043

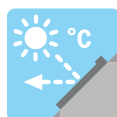
Při požadavku na jinou barvu, kontaktujte zákaznické oddělení www.velux.cz.

Stínící doplňky



Vnitřní stínění

- Zcela zatemňující roleta DKL, DML, DSL
- Zastiňovací rolety RHL, RFL, RML, RSL
- Plisované rolety FHL, FML, FSL
- Dvojitě plisované rolety pro úsporu energie FHC, FMC, FSC
- Lamelové žaluzie PAL
- Kombinované rolety DFD



Venkovní stínění

- Venkovní markýzy MHL, MML, MSL
- Venkovní rolety SML, SSL



Doplňky

- Síť proti hmyzu ZIL

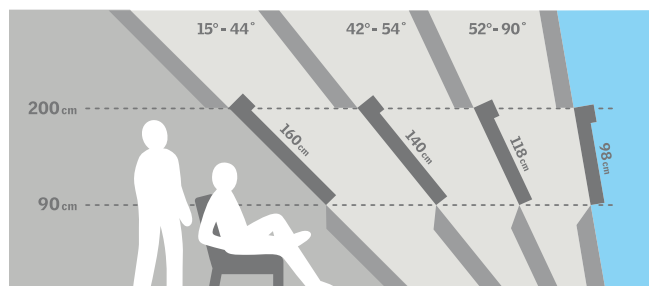
Tabulka velikostí

mm	vzdálenost B					
	550	660	780	940	1140	1340
780	GLU CK02 (0,22)					
980						
1180						
1400		GLU FK08 (0,58)				
1600			GLU MK10 (0,85)			

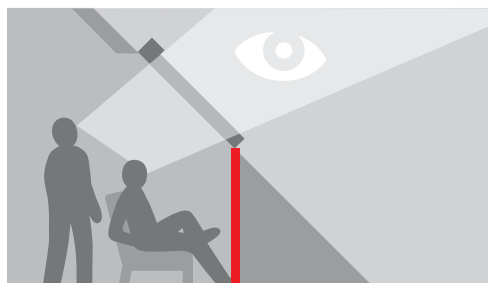
() = efektivní plocha skla, m²

Rozměry

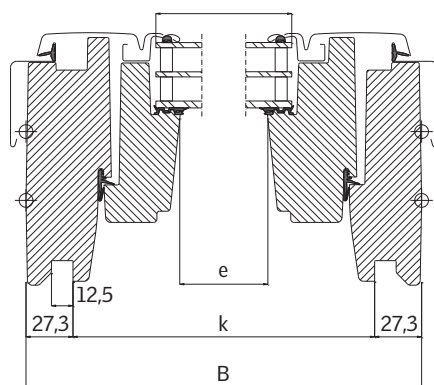
Velikost okna	Vnější rám B x H	Prosklená plocha e x f	Drážka ostění k x l
CK02	550 x 778	372 x 584	495 x 719
FK08	660 x 1398	481 x 1203	605 x 1339
MK10	780 x 1600	602 x 1405	725 x 1549



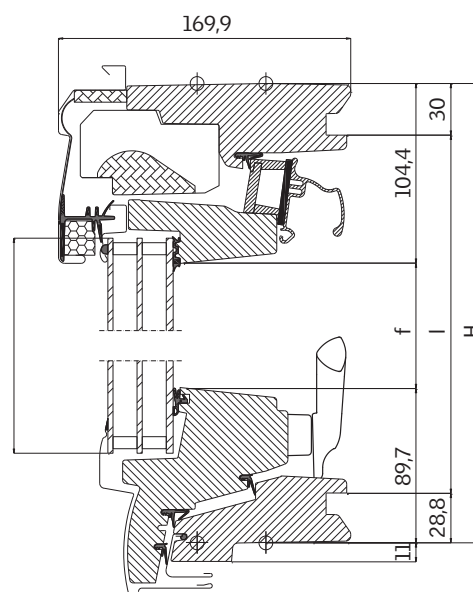
Montáž ve větší výšce – doporučujeme spodní ovládání



Šířka



Výška



Technické vlastnosti

		-- 61
U_w [W/m ² K]	EN ISO 12567-2	1,1
U_g [W/m ² K]	EN 673	0,6
R_w [dB]	EN ISO 717-1	32
g []	EN 410	0,55
τ_v []	EN 410	0,74
τ_{uv} []	EN 410	0,24
Průvzdušnost [třída]	EN 1026	4

Zasklení

Popis	-- 61
Vnitřní sklo	4 mm lepené plavené sklo se selektivně reflexní vrstvou
Střední sklo	3 mm plavené sklo se selektivně reflexní vrstvou
Venkovní sklo	3 mm tvrzené sklo
Komora	2x14 mm
Typ zasklení	trojsklo
Plnicí plyn	Argon

Standardně dodávané zasklení pro jednotlivé velikosti

Kód okna	CK02	FK08	MK10
GLU se zasklením 61	✓	✓	✓

Lemování a montážní výrobky

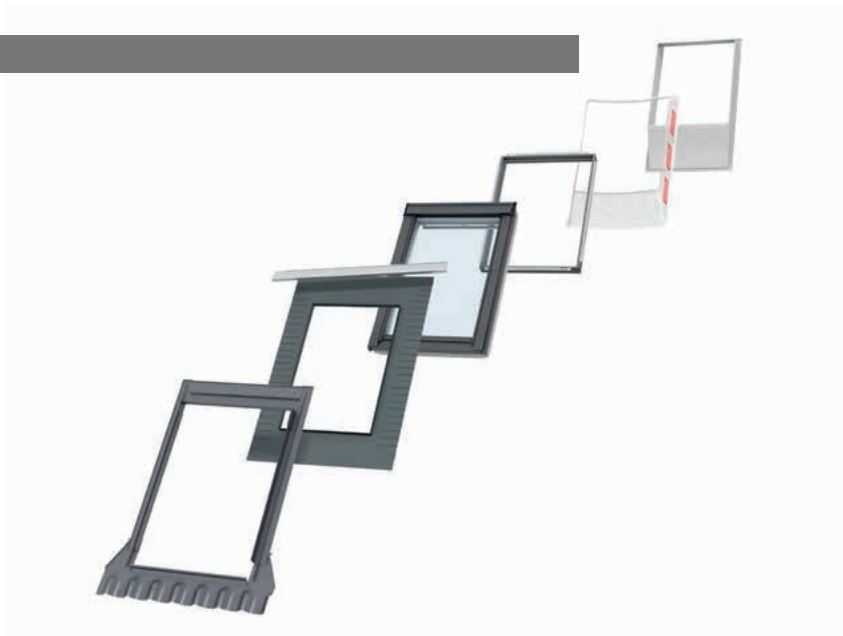
Lemování:

- samostatná instalace ED-
- instalace s EBY nosíkem EB-
- sestavy EK-

Dostupné pro standardní i zapuštěnou montáž

Montážní výrobky:

- Plisovaná manžeta a drenážní žlábk BFX
- Zateplovací rám, plisovaná manžeta a drenážní žlábk BDX 2000
- Manžeta z parotěsné fólie BBX
- Prefabrikované ostění LSB/LSC/LSD 2000



Velikost montážního otvoru

	Montáž ve standardní hloubce (červená linka)	Zapuštěná montáž o 40 mm hlouběji (modrá linka)
Profilovaná/Plochá střešní krytina	EDW/EDS	EDJ/EDN
šířka montážního otvoru	šířka okna (B) + 40-60 mm	šířka okna (B) + 50-60 mm
výška montážního otvoru	výška okna (H) + 45 mm	výška okna (H) + 145/195 mm

Viditelné znaky



Technické vlastnosti – ventilace ventilační klapkou

Vlastnosti	Střešní okna s trojsklem šířka		
	CK--	FK--	MK--
Charakteristiky proudění vzduchu [l/s]	1,2	1,3	1,5
Exponent průtoku [-]	0,63	0,63	0,63
Kapacita ventilace při 4 Pa [l/s]	2,8	3,1	3,5
Kapacita ventilace při 8 Pa [l/s]	4,3	4,8	5,4
Kapacita ventilace při 10 Pa [l/s]	4,9	5,5	6,2
Kapacita ventilace při 20 Pa [l/s]	5,5	6,2	6,9
Ekvivalentní plocha přes ventilační klapku [mm ²]	2 000	2 200	2 500
Geometrická plocha [mm ²]	2 800	3 700	4 500

Informace o cenách oken najdete na www.velux.cz, pro informace o dostupnosti velikostí a zasklení z nestandardní nabídky kontaktujte zákaznické centrum.

VELUX®

VELUX Česká republika, s.r.o.
Zákaznické centrum:
Telefon: 531 015 511

info.v-cz@velux.com
www.velux.cz