

# Technické informace GLU S20003

## Bílé bezúdržbové kyvné střešní okno GLU vč. setu pro adaptaci okna na elektrický pohon KMG 100K + KUX 110

GLU MK08 S20003

Typ  
Velikost



### Materiál oplechování

Material	NCS	RAL
Lakovaný hliník (kód materiálu -0--, např. GLU MK08 0061)	S 7500-N	7043

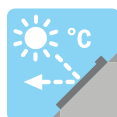
Při požadavku na jinou barvu, kontaktujte zákaznické oddělení [www.velux.cz](http://www.velux.cz).

### Stínící doplňky



#### Vnitřní stínění

- Zcela zatemňující roleta DKL, DML, DSL
- Zastíňovací rolety RHL, RFL, RML, RSL
- Plisované rolety FHL, FML, FSL
- Dvojitě plisované rolety pro úsporu energie FHC, FMC, FSC
- Lamelové žaluzie PAL
- Kombinované rolety DFD



#### Venkovní stínění

- Venkovní markýzy MML, MSL
- Venkovní rolety SHL, SML, SSL



#### Doplňky

- Sítě proti hmyzu ZIL

### Popis okna po zapojení setu

**SET NENÍ Z VÝROBY INTEGROVÁN NA STŘEŠNÍM OKNĚ. JE NUTNÉ JEJ DODATEČNĚ INSTALOVAT.**

- Ovládání okna dálkovým ovladačem io-homecontrol.
- Radiofrekvenční technologie.
- Součástí ovládání okna je dešťový senzor, který automaticky zavře okno v případě deště.
- Okno je možné ovládat i manuálně.
- Možnost připojení elektricky ovládaných doplňků – rolet či žaluzií.
- Ventilační klapka – umožňuje větrání i při zavřeném okně.
- Snadno čistitelný vzduchový filtr pro zadržení nečistot či hmyzu.
- Otočení křídla o 160° pro snadné umytí venkovní strany okna.
- Bezúdržbové provedení křídla a rámu s oblými rohy.

### Sklon střechy

- Lze instalovat ve sklonu od 15° do 90°.

### Materiál rámu/křídla

- ThermoTechnology™ – Lepený tepelně upravený dřevěný profil (TMT) s vrstvou polyuretanu.
- Finální bílý lak UV stabilizovaný – při působení slunečního záření zůstává bílý a nemění svoji barvu (NSC S 0500-N nebo jako RAL 9003).

Kód materiálu 0---, např. GLU MK08 0061.

### Možnosti ovládání



- Dálkové ovládání díky setu pro adaptaci střešního okna na elektrický pohon KMG 100K a KUX 110
- Dálkový ovladač

## Tabulka velikostí

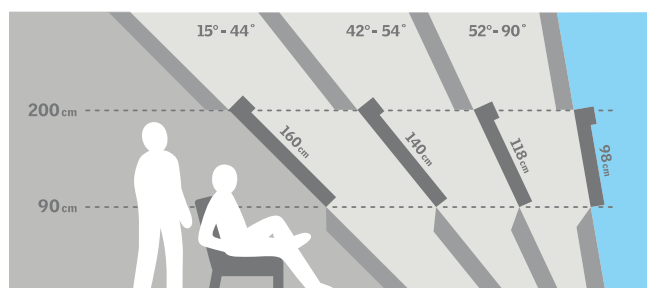
mm	vzdálenost B					
	550	660	780	940	1140	1340
780						
980			GLU <b>MK04</b> (0,47)			
1180		GLU <b>FK06</b> (0,47)	GLU <b>MK06</b> (0,59)			
1400		GLU <b>FK08</b> (0,58)	GLU <b>MK08</b> (0,72)	GLU <b>PK08</b> (0,92)	GLU <b>SK08</b> (1,16)	
1600			GLU <b>MK10</b> (0,85)			

( ) = efektivní plocha skla, m<sup>2</sup>

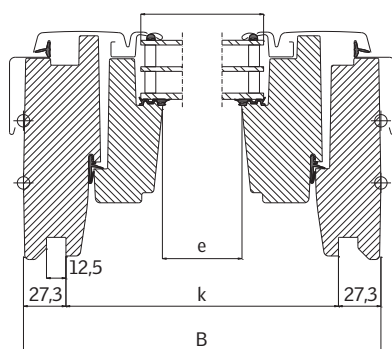
## Rozměry

Velikost okna	Vnější rám B x H	Prosklená plocha e x f	Drážka ostění k x l
<b>FK06</b>	660 x 1178	481 x 983	605 x 1119
<b>FK08</b>	660 x 1398	481 x 1203	605 x 1339
<b>MK04</b>	780 x 978	601 x 783	725 x 919
<b>MK06</b>	780 x 1178	601 x 983	725 x 1119
<b>MK08</b>	780 x 1398	601 x 1203	725 x 1339
<b>MK10</b>	780 x 1600	602 x 1405	725 x 1549
<b>PK08</b>	942 x 1398	764 x 1204	887 x 1339
<b>SK08</b>	1140 x 1398	962 x 1204	1085 x 1339

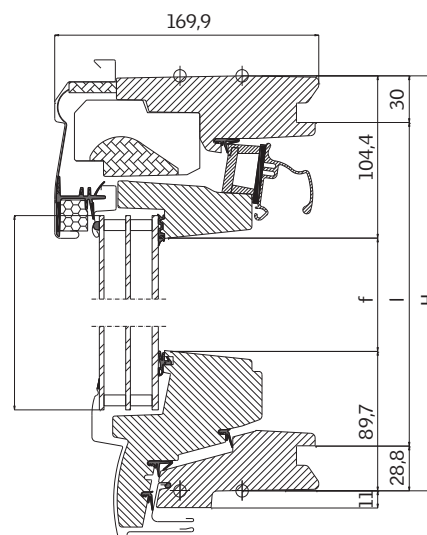
## Montáž v malé výšce - doporučujeme horní ovládání



## Šířka



## Výška



## Technické vlastnosti

		-- 61
$U_w$ [W/m <sup>2</sup> K]	EN ISO 12567-2	1,1
$U_g$ [W/m <sup>2</sup> K]	EN 673	0,6
$R_w$ [dB]	EN ISO 717-1	32
$g$ [%]	EN 410	0,55
$\tau_v$ [%]	EN 410	0,74
$\tau_{UV}$ [%]	EN 410	0,24
Průvzdušnost [třída]	EN 1026	4

## Zasklení

Popis	-- 61
Vnitřní sklo	4 mm lepené plavené sklo se selektivně reflexní vrstvou
Střední sklo	3 mm plavené sklo se selektivně reflexní vrstvou
Venkovní sklo	3 mm tvrzené sklo
Komora	2x14 mm
Typ zasklení	trojsklo
Plnicí plyn	Argon

## Standardně dodávané zasklení pro jednotlivé velikosti

Kód okna	CK02	FK06	FK08	MK04	MK06	MK08	MK10	PK08	SK08
GLU S20003 se zasklením --61	✓	✓	✓	✓	✓	✓	✓	✓	✓

## Lemování a montážní výrobky

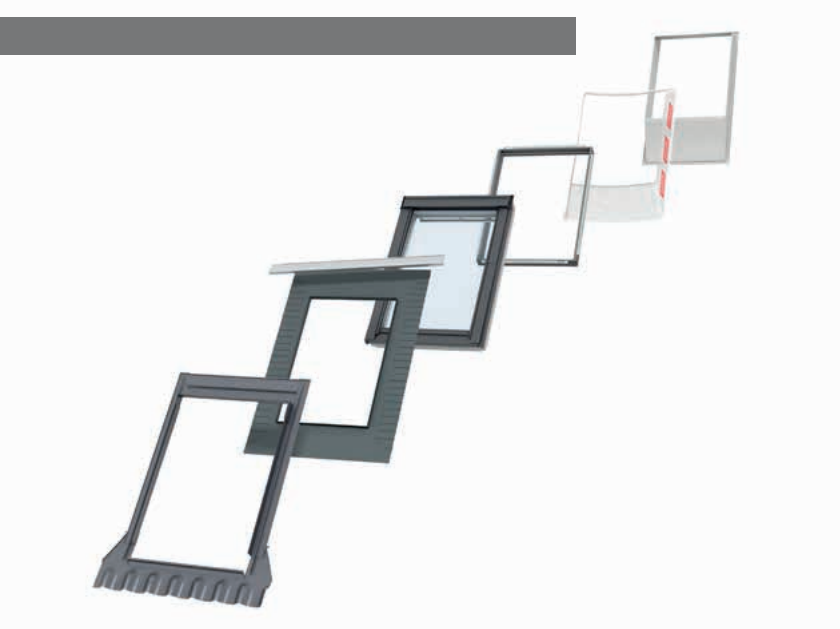
### Lemování:

- samostatná instalace ED-
- instalace s EBY nosíkem EB-
- sestavy EK-

Dostupné pro standardní i zapuštěnou montáž

### Montážní výrobky:

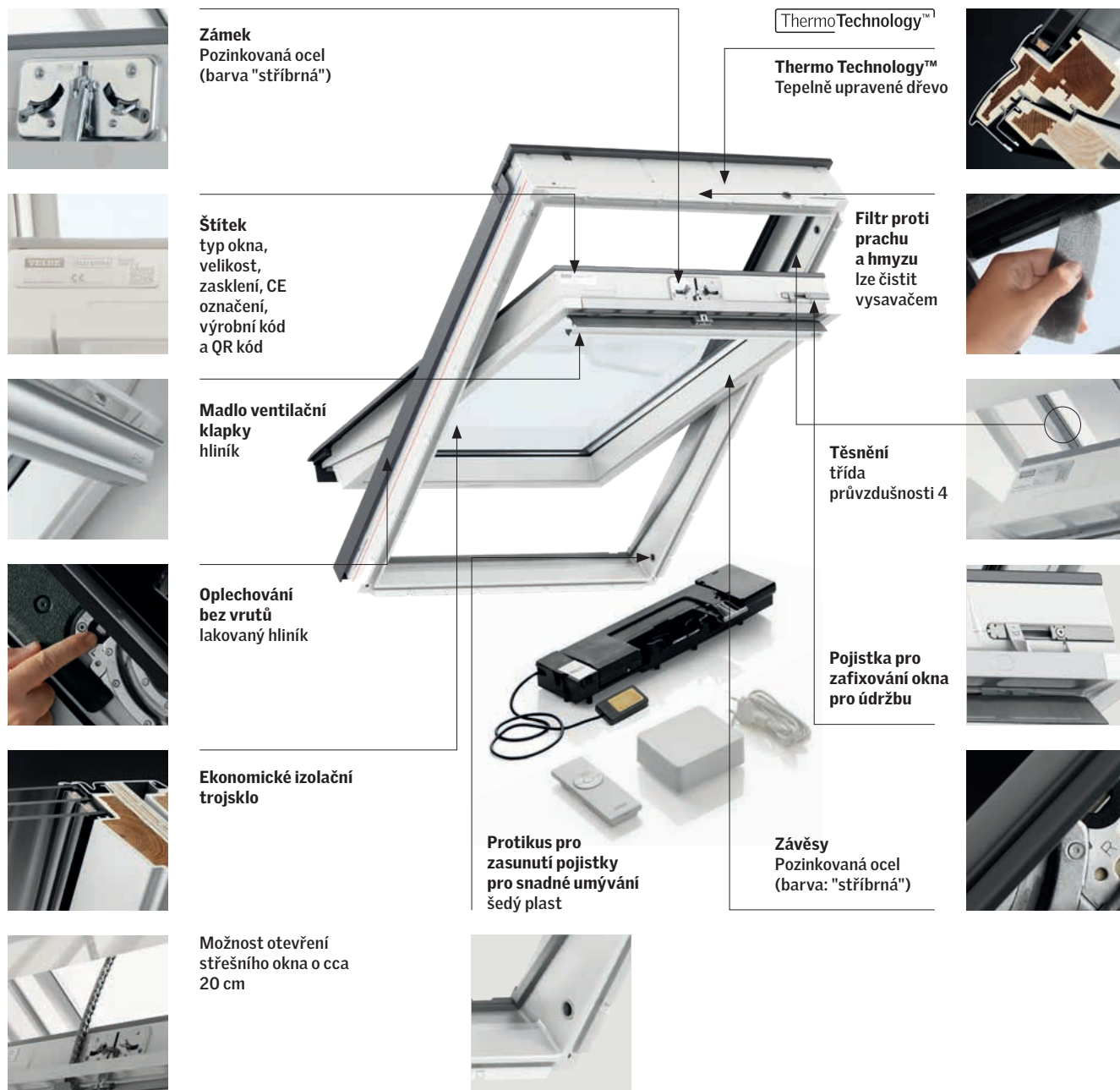
- Plisovaná manžeta a drenážní žlábek BFX
- Zateplovací rám, plisovaná manžeta a drenážní žlábek BDX 2000
- Manžeta z parotěsné fólie BBX
- Prefabrikované ostění LSB/LSC/LSD 2000



## Velikost montážního otvoru

	Montáž ve standardní hloubce (červená linka)	Zapuštěná montáž o 40 mm hlouběji (modrá linka)
Profilovaná/Plochá střešní krytina	EDW/EDS	EDJ/EDN
šířka montážního otvoru	šířka okna (B) + 40-60 mm	šířka okna (B) + 50-60 mm
výška montážního otvoru	výška okna (H) + 45 mm	výška okna (H) + 145/195 mm

## Viditelné znaky



## Technické vlastnosti – ventilace ventilační klapkou

Vlastnosti	Střešní okna s trojsklem (šířka)				
	CK--	FK--	MK--	PK--	SK--
Charakteristiky proudění vzduchu [l/s]	1,2	1,3	1,5	1,7	2,1
Exponent průtoku [-]	0,63	0,63	0,63	0,63	0,63
Kapacita ventilace při 4 Pa [l/s]	2,8	3,1	3,5	4,1	4,9
Kapacita ventilace při 8 Pa [l/s]	4,3	4,8	5,4	6,3	7,6
Kapacita ventilace při 10 Pa [l/s]	4,9	5,5	6,2	7,3	8,2
Kapacita ventilace při 20 Pa [l/s]	5,5	6,2	6,9	8,1	9,8
Ekvivalentní plocha přes ventilační klapku [mm <sup>2</sup> ]	2 000	2 200	2 500	2 900	3 500
Geometrická plocha [mm <sup>2</sup> ]	2 800	3 700	4 500	6 100	7 200

Informace o cenách oken najdete na [www.velux.cz](http://www.velux.cz), pro informace o dostupnosti velikostí a zasklení z nestandardní nabídky kontaktujte zákaznické centrum.

**VELUX®**

VELUX Česká republika, s.r.o.  
Zákaznické centrum:  
Telefon: 531 015 511

[info.v-cz@velux.com](mailto:info.v-cz@velux.com)  
[www.velux.cz](http://www.velux.cz)