

Technické informace GLU S20004

Bílé bezúdržbové kyvné střešní okno GLU vč. setu pro adaptaci okna na solární pohon KSX 100K

GLU MK08 S20004

Typ
Velikost



Popis okna po zapojení setu

SET NENÍ Z VÝROBY INTEGROVÁN NA STŘEŠNÍM OKNĚ. JE NUTNÉ JEJ DODATEČNĚ INSTALOVAT.

- Ovládání okna dálkovým ovladačem io-homecontrol.
- Radiofrekvenční technologie.
- Součástí ovládání okna je dešťový senzor, který automaticky zavře okno v případě deště.
- Okno je možné ovládat i manuálně.
- Možnost připojení elektricky ovládaných doplňků – rolet či žaluzií.
- Ventilační klapka – umožňuje větrání i při zavřeném okně.
- Snadno čistitelný vzduchový filtr pro zadržení nečistot či hmyzu.
- Otočení křídla o 160° pro snadné umytí venkovní strany okna.
- Bezúdržbové provedení křídla a rámu s oblými rohy.

Sklon střechy

- Lze instalovat ve sklonu od 15° do 90°.

Materiál rámu/křídla

- ThermoTechnology™ – Lepený tepelně upravený dřevěný profil (TMT) s vrstvou polyuretanu.
- Finální bílý lak UV stabilizovaný – při působení slunečního záření zůstává bílý a nemění svoji barvu (NSC S 0500-N nebo jako RAL 9003).

Kód materiálu 0---, např. GLU MK08 0061.

Materiál oplechování

Material	NCS	RAL
Lakovaný hliník (kód materiálu -0--, např. GLU MK08 0061)	S 7500-N	7043

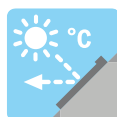
Při požadavku na jinou barvu, kontaktujte zákaznické oddělení www.velux.cz.

Stínící doplňky



Vnitřní stínění

- Zcela zatemňující roleta DKL, DML, DSL
- Zastíňovací rolety RHL, RFL, RML, RSL
- Plisované rolety FHL, FML, FSL
- Dvojitě plisované rolety pro úsporu energie FHC, FMC, FSC
- Lamelové žaluzie PAL
- Kombinované rolety DFD



Venkovní stínění

- Venkovní markýzy MML, MSL (nutno doplnit o montážní set ZOZ 213K)
- Venkovní rolety SHL, SML, SSL



Doplňky

- Sítě proti hmyzu ZIL



Možnosti ovládání

- Dálkové ovládání pomocí setu pro adaptaci střešního okna na solární pohon KSX 100K
- Dálkový ovladač

Tabulka velikostí

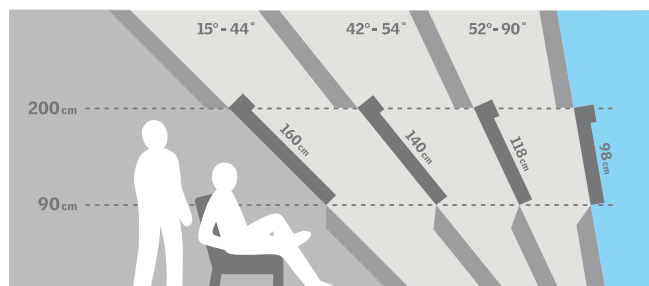
mm	vzdálenost B					
	550	660	780	940	1140	1340
780						
980			GLU MK04 (0,47)			
1180		GLU FK06 (0,47)	GLU MK06 (0,59)			
1400		GLU FK08 (0,58)	GLU MK08 (0,72)	GLU PK08 (0,92)	GLU SK08 (1,16)	
1600			GLU MK10 (0,85)			

() = efektivní plocha skla, m²

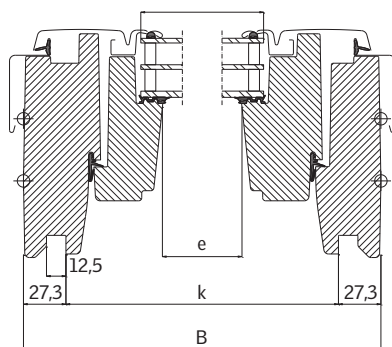
Rozměry

Velikost okna	Vnější rám B x H	Prosklená plocha e x f	Drážka ostění k x l
FK06	660 x 1178	481 x 983	605 x 1119
FK08	660 x 1398	481 x 1203	605 x 1339
MK04	780 x 978	601 x 783	725 x 919
MK06	780 x 1178	601 x 983	725 x 1119
MK08	780 x 1398	601 x 1203	725 x 1339
MK10	780 x 1600	602 x 1405	725 x 1549
PK08	942 x 1398	764 x 1204	887 x 1339
SK08	1140 x 1398	962 x 1204	1085 x 1339

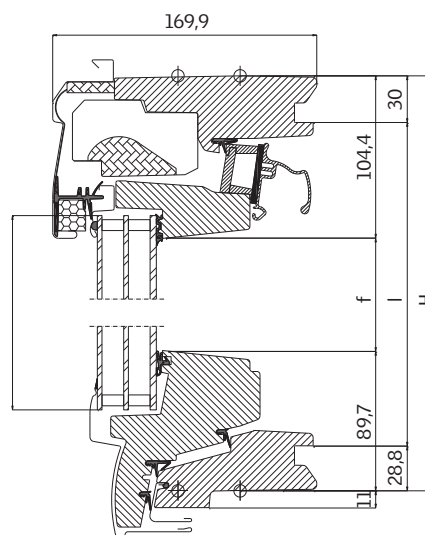
Montáž v malé výšce - doporučujeme horní ovládání



Šířka



Výška



Technické vlastnosti

		-- 61
U_w [W/m ² K]	EN ISO 12567-2	1,1
U_g [W/m ² K]	EN 673	0,6
R_w [dB]	EN ISO 717-1	32
g []	EN 410	0,55
τ_v []	EN 410	0,74
τ_{UV} []	EN 410	0,24
Průvzdušnost [třída]	EN 1026	4

Zasklení

Popis	-- 61
Vnitřní sklo	4 mm lepené plavené sklo se selektivně reflexní vrstvou
Střední sklo	3 mm plavené sklo se selektivně reflexní vrstvou
Venkovní sklo	3 mm tvrzené sklo
Komora	2x14 mm
Typ zasklení	trojsklo
Plnicí plyn	Argon

Standardně dodávané zasklení pro jednotlivé velikosti

Kód okna	CK02	FK06	FK08	MK04	MK06	MK08	MK10	PK08	SK08
GLU S20004 se zasklením --61	✓	✓	✓	✓	✓	✓	✓	✓	✓

Lemování a montážní výrobky

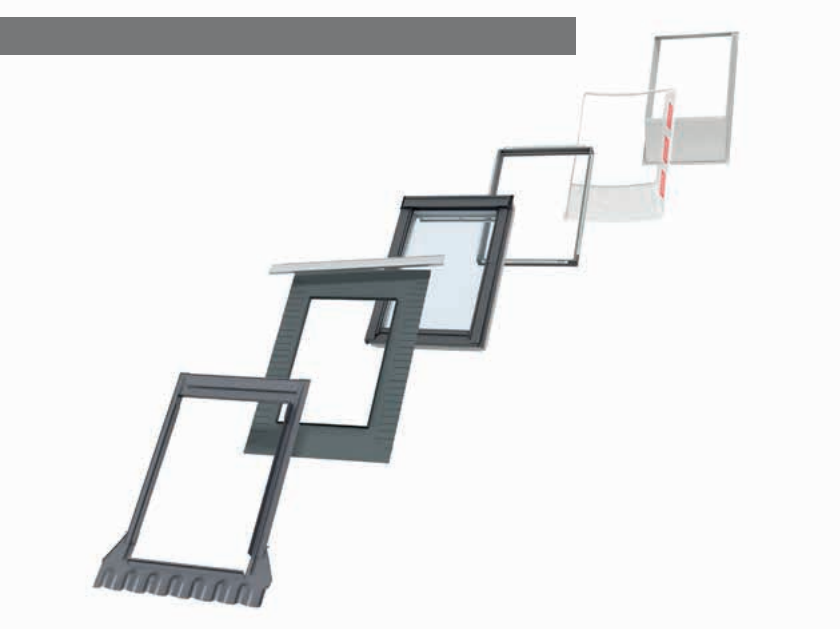
Lemování:

- samostatná instalace ED-
- instalace s EBY nosíkem EB-
- sestavy EK-

Dostupné pro standardní i zapuštěnou montáž

Montážní výrobky:

- Plisovaná manžeta a drenážní žlábek BFX
- Zateplovací rám, plisovaná manžeta a drenážní žlábek BDX 2000
- Manžeta z parotěsné fólie BBX
- Prefabrikované ostění LSB/LSC/LSD 2000



Velikost montážního otvoru

	Montáž ve standardní hloubce (červená linka)	Zapuštěná montáž o 40 mm hlouběji (modrá linka)
Profilovaná/Plochá střešní krytina	EDW/EDS	EDJ/EDN
šířka montážního otvoru	šířka okna (B) + 40-60 mm	šířka okna (B) + 50-60 mm
výška montážního otvoru	výška okna (H) + 45 mm	výška okna (H) + 145/195 mm

Viditelné znaky



Technické vlastnosti – ventilace ventilační klapkou

Vlastnosti	Střešní okna s trojsklem (šířka)				
	CK--	FK--	MK--	PK--	SK--
Charakteristiky proudění vzduchu [l/s]	1,2	1,3	1,5	1,7	2,1
Exponent průtoku [-]	0,63	0,63	0,63	0,63	0,63
Kapacita ventilace při 4 Pa [l/s]	2,8	3,1	3,5	4,1	4,9
Kapacita ventilace při 8 Pa [l/s]	4,3	4,8	5,4	6,3	7,6
Kapacita ventilace při 10 Pa [l/s]	4,9	5,5	6,2	7,3	8,2
Kapacita ventilace při 20 Pa [l/s]	5,5	6,2	6,9	8,1	9,8
Ekvivalentní plocha přes ventilační klapku [mm ²]	2 000	2 200	2 500	2 900	3 500
Geometrická plocha [mm ²]	2 800	3 700	4 500	6 100	7 200

Informace o cenách oken najdete na www.velux.cz, pro informace o dostupnosti velikostí a zasklení z nestandardní nabídky kontaktujte zákaznické centrum.

VELUX®

VELUX Česká republika, s.r.o.
Zákaznické centrum:
Telefon: 531 015 511

info.v-cz@velux.com
www.velux.cz