

# Technické informace

## Výlez do ploché střechy

### CXP

**CXP 100100 0473Q**

Typ      Velikost      Způsob ovládní  
Barva rámu, výška      Typ zasklení



#### Popis

- Ručně ovládaný světlík do ploché střechy
- Úhel otevření 60° pro snadný přístup na střechu
- Rám z kvalitního a trvanlivého bílého PVC
- Energeticky úsporné izolační dvojsklo
- Ochranná kopule
- Bezúdržbové povrchy

#### Sklon střechy

- Světlík lze instalovat do střechy o sklonu 0° až 15°.

#### Materiály

- Lisovaný PVC
- Vnitřní zasklení z vrstveného skla
- Izolace VELUX ThermoTechnology™
- Akryl nebo polykarbonát

#### Ke stažení

Návod k montáži, výkresy CAD, objekty 3D BIM nebo 3D GDL apod. jsou k dispozici na adrese [velux.cz](http://velux.cz).

#### Čištění a údržba

Je-li nutno vyčistit izolační zasklení, sejměte ze světlíku kopuli.

Kopuli čistěte pouze čistou vodou. Nepoužívejte vodu s příměsí čisticích prostředků.

#### Vnitřní povrch

Materiál	NCS	RAL
Bílé PVC profily	S 0500-N	9016

## Tabulka velikostí

mm	šířka					
	600	800	900	1000	1200	1500
600						
800						
900						
1000				CXP <b>100100</b> (0,70)		
1200		CXP <b>090120</b> (0,76)			CXP <b>120120</b> (1,07)	
1500						

( ) = efektivní plocha skla, m<sup>2</sup>

## Rozměry

Velikost okna	Vnější rám š x v	Prosklená plocha š x v
<b>090120</b>	1080 x 1380	735 x 1035
<b>100100</b>	1180 x 1180	835 x 835
<b>120120</b>	1380 x 1380	1035 x 1035

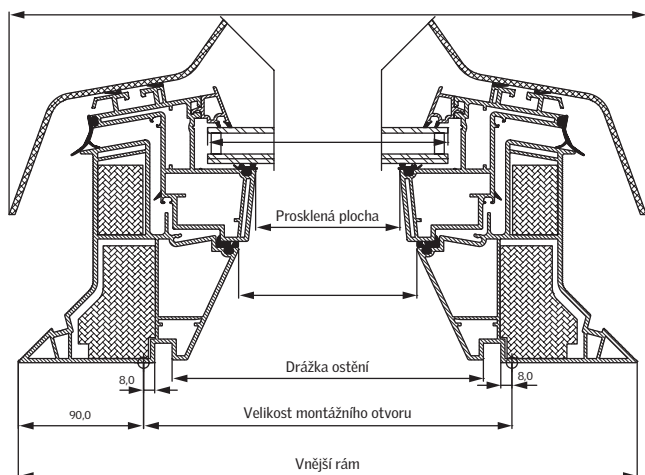
Velikost okna	Drážka ostění š x v	Velikost montážního otvoru š x v
<b>090120</b>	859 x 1159	900 x 1200
<b>100100</b>	959 x 959	1000 x 1000
<b>120120</b>	1159 x 1159	1200 x 1200



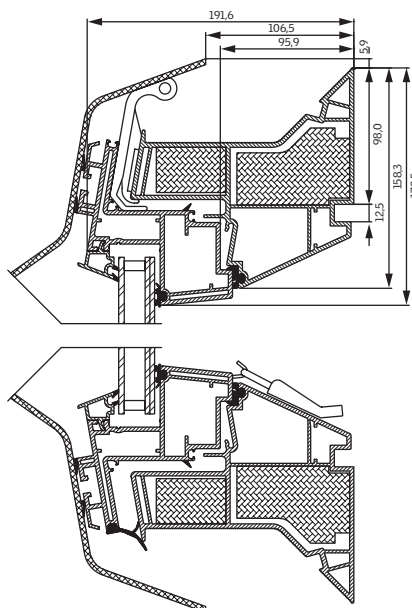
### Výlez do ploché střechy CXP

- je ručně ovládaný světlík
- nabízí velký otvor ve všech velikostech
- úhel otevření 60°
- umožňuje snadný přístup na střechu, ale nikoli komfortní ventilaci
- zajišťuje stejný přísun denního světla jako světlíky VELUX
- dokonale pasuje do střechy při montáži společně s jinými světlíky VELUX

### Šířka



### Výška



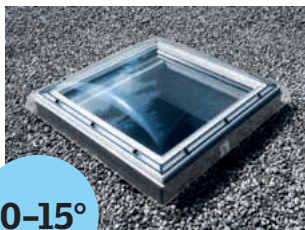
## Technické údaje

Parametry	Rozměr střešního výlezu		
	090120	100100	120120
<b>U<sub>w</sub></b> [W/m <sup>2</sup> K] EN ISO 12567-2	1,5		
<b>Reakce na oheň</b> EN 13501-1	třída B-s1, d0		

## Zasklení

	--73Q
Vnitřní sklo	2x3 mm lepené plavené sklo se 2 PVB fóliemi a selektivně reflexní vrstvou
Venkovní sklo	4 mm plavené sklo se selektivně reflexní vrstvou
Komora	14,5 mm
Typ zasklení	dvojsklo
Plnicí plyn	Argon

## Horní části



0-15°

### Akrylátová kopule

- díky velké prostupnosti světla je akrylová kopule ideální např. pro školy, nemocnice nebo kanceláře
- zvláště oděruvzdorný
- k dispozici v čiré variantě ISD 0000 a opálové variantě ISD 0100

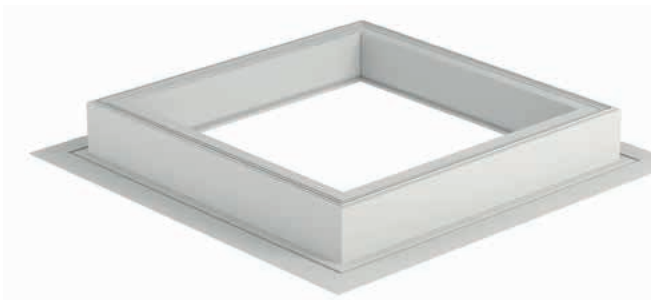


0-15°

### Polykarbonátová kopule

- odolnější proti mechanickému poškození
- užitečná v některých průmyslových budovách, kde jsou okna instalována v blízkosti požárních přepážek nebo v místech, kde je na střeše intenzivní provoz
- k dispozici v čiré variantě ISD 0010 a opálové variantě ISD 0110

## Příslušenství



**Nástavec na rám s přírubou ZCE 0015** usnadňuje montáž do vyšších skladeb střešního pláště. Umožňuje zvětšit výšku rámu o 150 až 310 mm



Je-li nutno dosáhnout výšky rámu přes 310 mm, lze nástavec s přírubou ZCE 0015 použít společně s dalším nástavcem **ZCE 1015**.

Jeden nástavec ZCE 0015 lze použít nejvýše se třemi nástavci ZCE 1015

## Upozornění

Vyhrazujeme si právo provádět technické úpravy.

Další informace o světlíku do ploché střechy CXP a dalších výrobcích VELUX najdete na [www.velux.cz](http://www.velux.cz).

## Viditelné znaky

### Kopule

- zajišťuje podstatné omezení hluku deště a vynikající zvukovou izolaci
- chrání energeticky úsporné izolační dvojsklo
- akrylová nebo polykarbonátová
- čirá nebo opálová



### Uchycení kopule

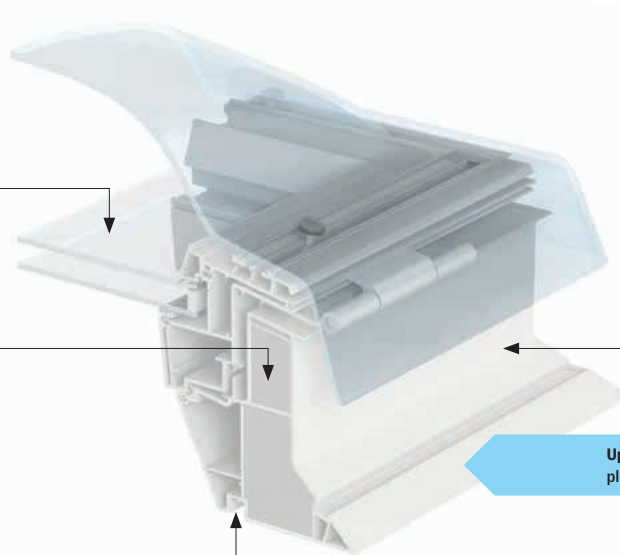
- kotvy umožňují kopuli snadno osadit a zajistit nebo demontovat pro účely čištění

### Izolační zasklení

- dvojsklo

### Izolace

- rám plněný polystyrenem pro účinnou izolaci



### Rám

- profily PVC nabízejí elegantní hladký povrch
- snadné čištění
- bezúdržbové

### Ostění

- unikátní drážka pro ostění usnadňuje přesnou konstrukci ostění a vytvoření hladkého povrchu

**Upozornění!** Ilustrace ukazuje světlík do ploché střechy VELUX INTEGRA® CVP

## Certifikace



### Máme společenskou zodpovědnost!

VELUX svými výrobky nezatěžuje životní prostředí. Naše výroba je ekologická, až 70 % odpadu z výroby se recykluje, zbytek se využívá na výrobu energie. Podporujeme udržitelný rozvoj v oblasti stavění.

Výrobní závody VELUX mají implementovány systémy jakosti a environmentálního managementu ISO 9001 a ISO 14001. Naše výrobky jsou vyráběny souladu s nařízením EU o dřevě (EUTR): nařízení EU 995/2010.

Žádné produkty VELUX nejsou povinny být registrovány v souladu s nařízením Evropského parlamentu 1907/2006 - REACH, žádný z našich výrobků neobsahuje žádné nebezpečné látky podléhající registraci.

Informace o cenách oken najdete na [www.velux.cz](http://www.velux.cz), pro informace o dostupnosti velikostí a zasklení z nestandardní nabídky kontaktujte zákaznické centrum.

# VELUX®

VELUX Česká republika, s.r.o.  
Zákaznické centrum:  
Telefon: 531 015 511

[info.v-cz@velux.com](mailto:info.v-cz@velux.com)  
[www.velux.cz](http://www.velux.cz)