

Technické informace

Střešní balkon CABRIO® GDL

GDL PK19 3066

Typ
Velikost
Materiál oplechování
Materiál rámu křídla
Typ zasklení



Popis

- Výklopně-kryvná horní část – otevírání pomocí kliky ve spodní části okenního křídla
- Křídlo okna se vyklápí směrem ven až do maximální polohy 45°.
- Otevření křídla horním madlem a otočení o 160° pro snadné umytí venkovní strany okna.
- Pojistka pro zafixování okna při umývání
- Výklopná spodní část s madly, integrované zábradlí
- Ventilační klapka s integrovaným filtrem proti prachu a hmyzu
- Bezúdržbové venkovní oplechování

Sklon střechy

- Střešní balkon lze instalovat do střechy o sklonu 35° až 53°.

Materiály

- Lepený dřevěný profil z jehličnanů, trojvrstvá povrchová úprava, barevné provedení přírodní dřevo nebo bílý akrylový lak.
- Trojsklo, tvrzené vnější sklo/vrstvené vnitřní sklo
- Lakovaný hliník, měď nebo zinek
- Izolace VELUX ThermoTechnology™ EPS HT400 šedé barvy – $\lambda = 0,038 \text{ W/mK}$.

Ke stažení

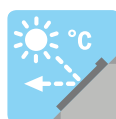
Návod k montáži, výkresy CAD, objekty 3D BIM nebo SketchUp apod. jsou k dispozici na www.velux.cz.

Stínící doplňky



Vnitřní stínění

- Zcela zatemňující roleta
- Zastíňovací roleta
- Plisovaná roleta
- Dvojitě plisovaná roleta
- Lamelová žaluzie
- Kombinovaná roleta



Venkovní stínění

- Venkovní markýza MHL (dostupná pouze pro horní část)



Doplňky

- Síť proti hmyzu

Materiál oplechování

Materiál	NCS	RAL
Lakovaný hliník (kód materiálu -0--, např. GDL PK19 3066)	S 7500-N	7043
Měď (kód materiálu -1--, např. GDL PK19 3166)	v přírodním provedení	
Titanzinek (kód materiálu -3--, např. GDL PK19 3366)	v přírodním provedení	

Při požadavku na jinou barvu, kontaktujte zákaznické oddělení www.velux.cz.

Vnitřní povrch

Materiál	NCS	RAL
Čirý akrylový lak (kód materiálu 3---, např. GDL PK19 3066)		
Bílý akrylový lak (kód materiálu 2---, např. GDL PK19 2066)	S 0500-N	9003

Při požadavku na jinou barvu, kontaktujte zákaznické oddělení www.velux.cz.

Tabulka velikostí

mm	vzdálenost B						
	472	550	660	780	940	1140	1340
vzdálenost H	1600	2520	920	GDL PK19	GDL SK19		
				Horní část PK10 (1,07)	Horní část SK10 (1,35)		
				Spodní část PK34 (0,56)	Spodní část SK34 (0,70)		

() = efektivní plocha skla, m²



Střešní balkon CABRIO® GDL

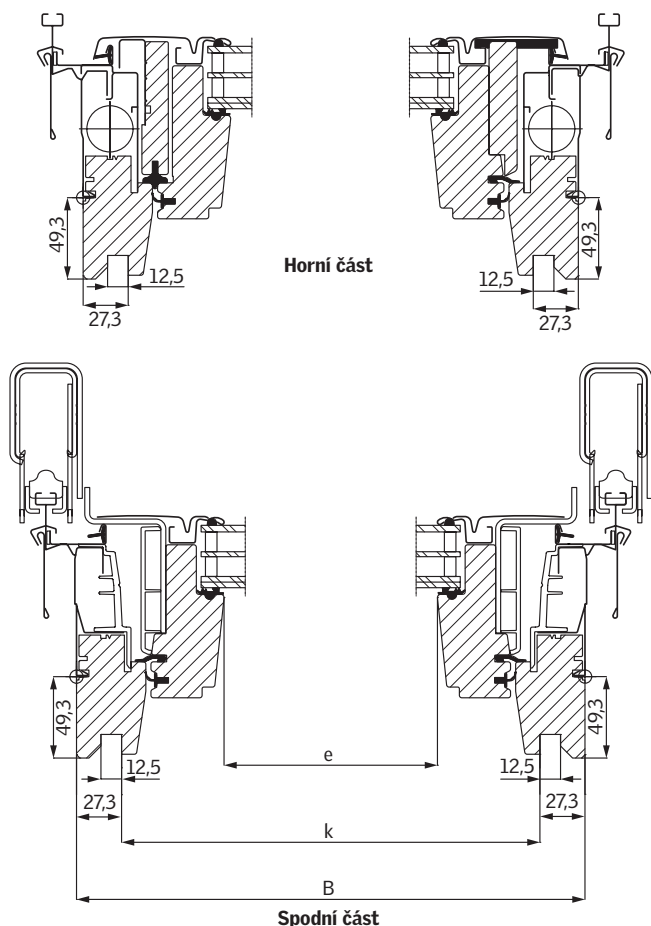
- otevřením vznikne během pár vteřin balkon
- dodává čerstvý vzduch, denní světlo a skvělý výhled

Horní výklopně-kyvná část má kliku dole a zůstane otevřená v libovolné poloze až do úhlu 45°. Výklopná spodní část se otevírá a zavírá dvěma madly na horní části křídla. Integrované zábradlí se při otevření balkonu automaticky zasune do správné pozice.

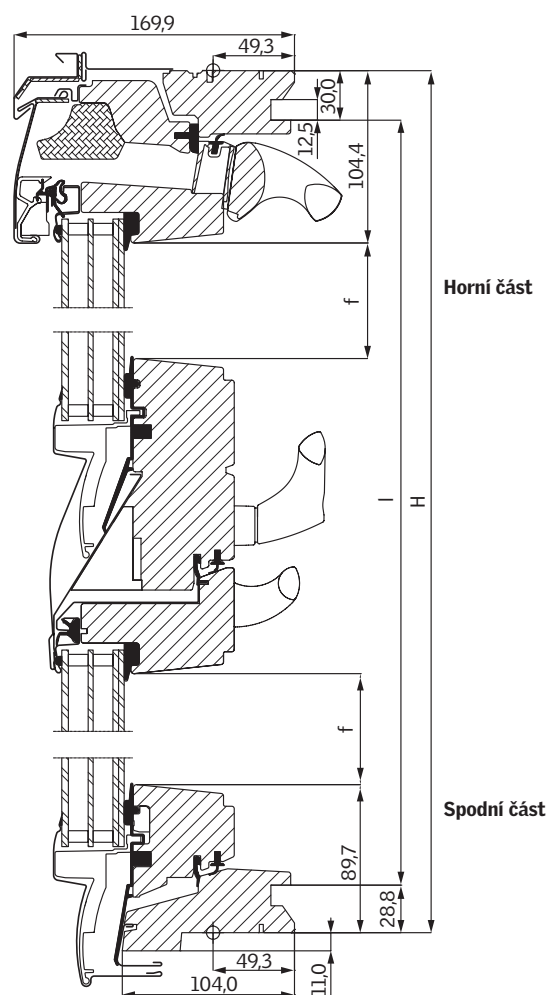
Rozměry

Velikost okna	Vnější rám B x H	Prosklená plocha e x f		Drážka ostění k x l
		horní	spodní	
PK19	942 x 2520	763 x 1406	763 x 729	887 x 2461
SK19	1140 x 2520	961 x 1406	961 x 729	1085 x 2461

Šířka



Výška



Technické vlastnosti

		-- 66	--66L*
U_w [W/m ² K]	EN ISO 12567-2	1,2	1,2
U_g [W/m ² K]	EN 673	0,5	0,7
R_w [dB]	EN ISO 717-1	37	34
g [%]	EN 410	0,51	0,54
τ_v [%]	EN 410	0,71	0,70
τ_{UV} [%]	EN 410	0,05	0,05
Průvzdušnost [třída]	EN 1026	3	3

* Odlehčená varinta zasklení pro větší velikost střešního balkónu SK--.

Zasklení

Popis	-- 66	-- 66L*
Vnitřní sklo	2x3 mm lepené plavené sklo se 2 PVB fóliemi s vylepšenou zvukově-izolační schopností a selektivně reflexní vrstvou	2x2 mm lepené plavené sklo se 2 PVB fóliemi a selektivně reflexní vrstvou
Střední sklo	3 mm plavené sklo se selektivně reflexní vrstvou	3 mm plavené sklo se selektivně reflexní vrstvou
Venkovní sklo	4 mm tvrzené sklo se samočisticí vrstvou a úpravou proti rosení	3 mm tvrzené sklo se samočisticí vrstvou a úpravou proti rosení
Komora	2x12 mm	2x14 mm
Typ zasklení	trojsklo	trojsklo
Plnicí plyn	Krypton	Argon

* Odlehčená varinta zasklení pro větší velikost střešního balkónu SK--.

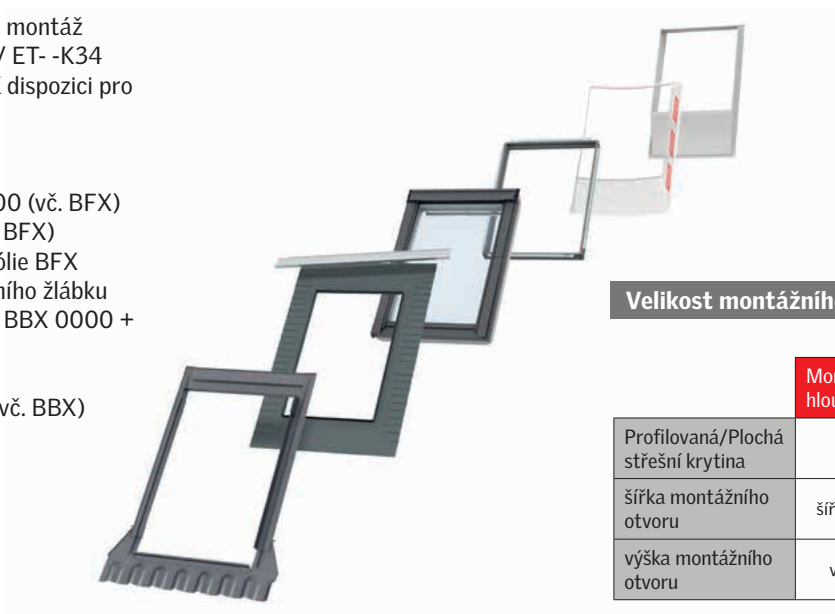
Lemování a montážní výrobky

Lemování:

- ED- -K19 pro jednoduchou montáž
- EK- -K10 / ET- -K34 --00 / ET- -K34 --00-pro kombi montáž K dispozici pro standardní montáž

Montážní výrobky:

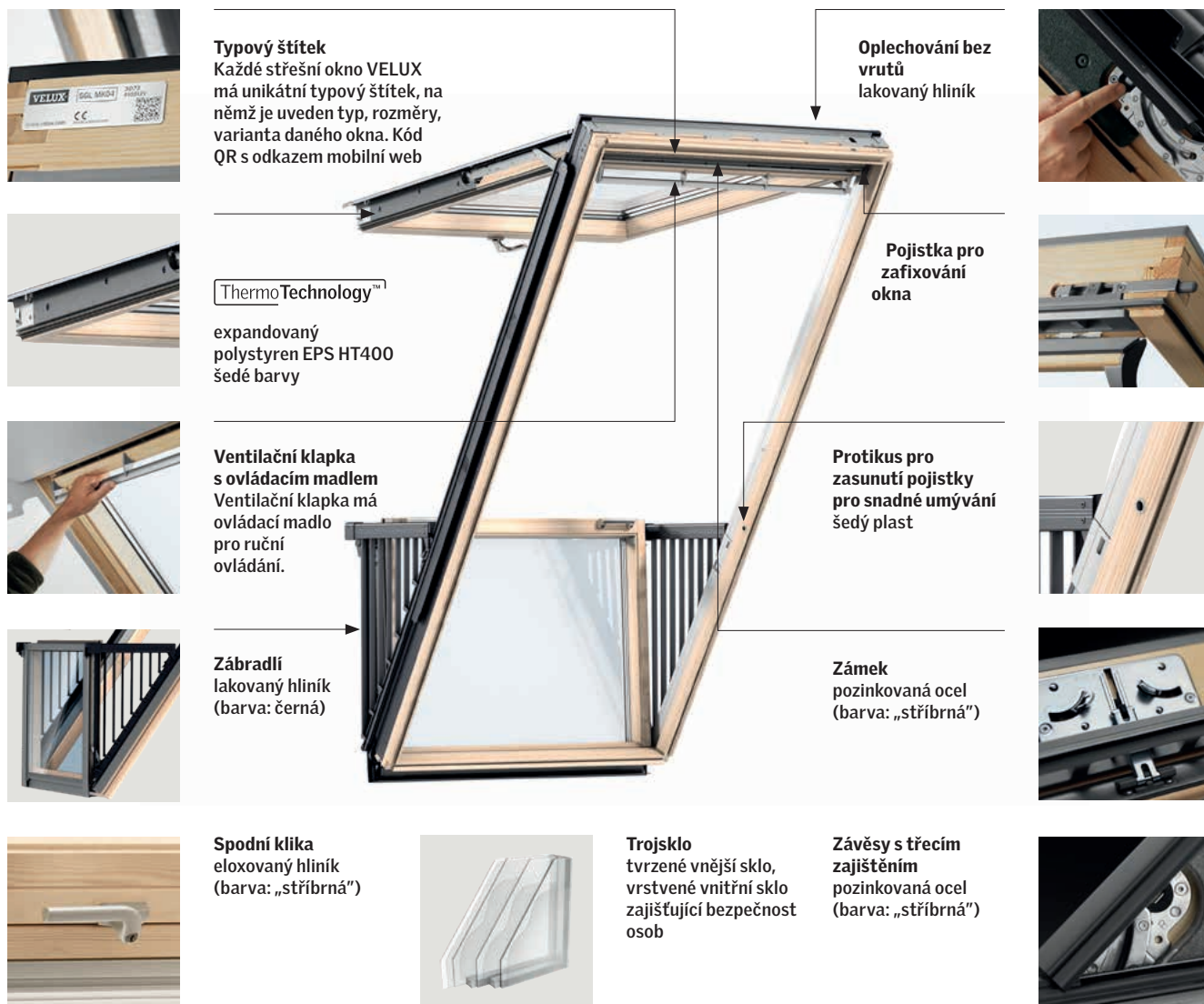
- Zateplovací sada BDx 2000 (vč. BFX) + nástavce BDx W34 (vč. BFX)
- Manžeta z hydroizolační fólie BFX 1000 vč. příčného drenážního žlábků
- Manžeta z parotěsné fólie BBx 0000 + nástavce BBx WK34
- Ostění LS- (vč. BBx) + doplňkové díly ostění LL- (vč. BBx)



Velikost montážního otvoru

	Montáž ve standardní hloubce (červená linka)
Profilovaná/Plochá střešní krytina	EDW/EDS
šířka montážního otvoru	šířka okna (B) + 40-60 mm
výška montážního otvoru	výška okna (H) + 45 mm

Viditelné znaky



Technické vlastnosti – ventilace ventilační klapkou

Vlastnosti	Střešní okna s trojsklem šířka	
	PK--	SK--
Charakteristiky proudění vzduchu [l/s]	1,7	2,1
Exponent průtoku [-]	0,63	0,63
Kapacita ventilace při 4 Pa [l/s]	4,1	4,9
Kapacita ventilace při 8 Pa [l/s]	6,3	7,6
Kapacita ventilace při 10 Pa [l/s]	7,3	8,2
Kapacita ventilace při 20 Pa [l/s]	8,1	9,8
Ekvivalentní plocha přes ventilační klapku [mm ²]	2 900	3 500
Geometrická plocha [mm ²]	6 100	7 200

Informace o cenách oken najdete na www.velux.cz, pro informace o dostupnosti velikostí a zasklení z nestandardní nabídky kontaktujte zákaznické centrum.

VELUX®

VELUX Česká republika, s.r.o.
Zákaznické centrum:
Telefon: 531 015 511

info.cz@velux.com
www.velux.cz