



# Anschlussprodukte Eindeckrahmen-Pakete inkl. Dämm- und Anschluss-Set BDx



**EDZ Ziegel**  
Für flache und profilierte Eindeckmaterialien von 1,5 bis 4,5 cm Höhe (ab 4,5 cm Höhe EDW wählen).  
Zugelassener Dachneigungsbereich: 20°–90°

**EDW Ziegel hoch/Welle**  
Für flache und profilierte Eindeckmaterialien von 1,5 bis 12 cm Höhe.  
Zugelassener Dachneigungsbereich: 15°–90°

**EDJ Ziegel für vertieften Einbau** Für flache und profilierte Eindeckmaterialien von 1,5 bis 9 cm Höhe.  
Zugelassener Dachneigungsbereich: 20°–90°

**EDS Schiefer Stehfalz**  
Für flache Eindeckmaterialien bis 1,6 cm Höhe (2 x 0,8 cm).  
Seitenteile durchgehend mit Stehfälzen.  
Zugelassener Dachneigungsbereich: 15°–90°

**EDL Schiefer Schichtstück**  
Für flache Eindeckmaterialien bis 1,6 cm Höhe (2 x 0,8 cm).  
Seitenteile durchgehend ohne Stehfälzen.  
Zugelassener Dachneigungsbereich: 15°–90°

**EDN Schiefer Schichtstück für vertieften Einbau**  
Für flache Eindeckmaterialien bis 1,6 cm Höhe (2 x 0,8 cm).  
Zugelassener Dachneigungsbereich: 20°–90°

**EDB Biberschwanz Doppeldeckung**  
Für flache Eindeckmaterialien bis 3,8 cm Höhe (2 x 1,9 cm).  
Zugelassener Dachneigungsbereich: 25°–90°

Alle Preise sind unverbindliche Preisempfehlungen in Euro  
fett = ohne Mehrwertsteuer; mager = einschl. 19 % MwSt. (ger. auf volle Euro)

Größenbezeichnung der Fenster <i>Blendrahmen-Außenmaße der Fenster in cm</i>	Lieferzeit in AT																				
		CK02	CK04	CK06	FK04	FK06	FK08	MK04	MK06	MK08	MK10	MK12	PK06	PK08	PK10	SK06	SK08	SK10	UK04	UK08	UK10
		55x78	55x98	55x118	66x98	66x118	66x140	78x98	78x118	78x140	78x160	78x180	94x118	94x140	94x160	114x118	114x140	114x160	134x98	134x140	134x160

Eindeckrahmen-Pakete inkl. Dämm- und Anschluss-Set BDx																						
Modell	Material	Größe	CK02	CK04	CK06	FK04	FK06	FK08	MK04	MK06	MK08	MK10	MK12	PK06	PK08	PK10	SK06	SK08	SK10	UK04	UK08	UK10
<b>EDZ 2000</b>	Ziegel, Alu, einbrennlackiert, grau <b>inkl. Dämm- und Anschluss-Set</b>	5	102,- 121,-	104,- 124,-	106,- 126,-	106,- 126,-	111,- 132,-	116,- 138,-	111,- 132,-	116,- 138,-	118,- 140,-	128,- 152,-	132,- 157,-	125,- 149,-	128,- 152,-	133,- 158,-	132,- 157,-	134,- 159,-	142,- 169,-	132,- 157,-	140,- 167,-	151,- 180,-
<b>EDW 2000</b>	Ziegel hoch/Welle, Alu, einbrennlackiert, grau <b>inkl. Dämm- und Anschluss-Set</b>	5	127,- 151,-	132,- 157,-	134,- 159,-	134,- 159,-	142,- 169,-	147,- 175,-	142,- 169,-	147,- 175,-	151,- 180,-	166,- 198,-	170,- 202,-	160,- 190,-	166,- 198,-	173,- 206,-	170,- 202,-	173,- 206,-	185,- 220,-	170,- 202,-	181,- 215,-	197,- 234,-
<b>EDJ 2000</b>	Ziegel für vertieften Einbau, Alu, einbrennlackiert, grau <b>inkl. Dämm- und Anschluss-Set</b>	5/10 <sup>1)</sup>	164,- 195,-	171,- 203,-	175,- 208,-	175,- 208,-	186,- 221,-	194,- 231,-	185,- 220,-	194,- 231,-	200,- 238,-	221,- 263,-	226,- 269,-	213,- 253,-	221,- 263,-	231,- 275,-	225,- 268,-	230,- 274,-	247,- 294,-	225,- 268,-	241,- 287,-	263,- 313,-
<b>EDS 2000</b>	Schiefer Stehfalz, Alu, einbrennlackiert, grau <b>inkl. Dämm- und Anschluss-Set</b>	5/10 <sup>1)</sup>	109,- 130,-	113,- 134,-	115,- 137,-	115,- 137,-	121,- 144,-	126,- 150,-	121,- 144,-	126,- 150,-	129,- 154,-	139,- 165,-	143,- 170,-	135,- 161,-	139,- 165,-	145,- 173,-	143,- 170,-	147,- 175,-	156,- 186,-	143,- 170,-	153,- 182,-	165,- 196,-
<b>EDL 2000</b>	Schiefer Schichtstück, Alu, einbrennlackiert, grau <b>inkl. Dämm- und Anschluss-Set</b>	5/10 <sup>2)</sup>	103,- 123,-	105,- 125,-	107,- 127,-	107,- 127,-	112,- 133,-	117,- 139,-	113,- 134,-	117,- 139,-	120,- 143,-	130,- 155,-	133,- 158,-	126,- 150,-	130,- 155,-	134,- 159,-	134,- 159,-	136,- 162,-	143,- 170,-	134,- 159,-	142,- 169,-	152,- 181,-
<b>EDN 2000</b>	Schiefer Schichtstück für vertieften Einbau, Alu, einbrennlackiert, grau <b>inkl. Dämm- und Anschluss-Set</b>	5/10 <sup>3)</sup>	143,- 170,-	149,- 177,-	152,- 181,-	152,- 181,-	161,- 192,-	168,- 200,-	160,- 190,-	168,- 200,-	173,- 206,-	190,- 226,-	194,- 231,-	183,- 218,-	190,- 226,-	198,- 236,-	194,- 231,-	198,- 236,-	212,- 252,-	194,- 231,-	207,- 246,-	226,- 269,-
<b>EDB 2000</b>	Biberschwanz Doppeldeckung, Alu, einbrennlackiert, grau <b>inkl. Dämm- und Anschluss-Set</b>	5/10 <sup>1)</sup>	117,- 139,-	122,- 145,-	124,- 148,-	124,- 148,-	130,- 155,-	135,- 161,-	130,- 155,-	135,- 161,-	139,- 165,-	151,- 180,-	156,- 186,-	147,- 175,-	151,- 180,-	158,- 188,-	156,- 186,-	159,- 189,-	168,- 200,-	156,- 186,-	166,- 198,-	180,- 214,-

<sup>1)</sup> Die Lieferzeit für die Größe MK12 beträgt 10 AT.  
<sup>2)</sup> Die Lieferzeit für die Größe UK10 beträgt 10 AT.  
<sup>3)</sup> Die Lieferzeit für die Größen CK06, FK06, FK08, MK10, MK12, PK06, SK10 und UK10 beträgt 10 AT.



## Anschlussprodukte Einzel-Eindeckrahmen



### EDZ Ziegel

Für flache und profilierte Eindeckmaterialien von 1,5 bis 4,5 cm Höhe (ab 4,5 cm Höhe EDW wählen).

Zugelassener Dachneigungsbereich:  
20°–90°



### EDW Ziegel hoch/Welle

Für flache und profilierte Eindeckmaterialien von 1,5 bis 12 cm Höhe.

Zugelassener Dachneigungsbereich:  
15°–90°



### EDS Schiefer Stehfalz

Für flache Eindeckmaterialien bis 1,6 cm Höhe (2 x 0,8 cm).

Seitenteile durchgehend mit Stehfälzen.

Zugelassener Dachneigungsbereich:  
15°–90°



### EDL Schiefer Schichtstück

Für flache Eindeckmaterialien bis 1,6 cm Höhe (2 x 0,8 cm).

Seitenteile durchgehend ohne Stehfälzen.

Zugelassener Dachneigungsbereich:  
15°–90°



### EDB Biberschwanz Doppeldeckung

Für flache Eindeckmaterialien bis 3,8 cm Höhe (2 x 1,9 cm).

Zugelassener Dachneigungsbereich:  
25°–90°



### EDE Metall Stehfalz

Für den Einbau der VELUX Fenster in Metall-Stehfalzdächer.

Zugelassener Dachneigungsbereich:  
15°–90°

Alle Preise sind unverbindliche Preisempfehlungen in Euro fett = ohne Mehrwertsteuer; mager = einschl. 19 % MwSt. (ger. auf volle Euro)																						
Größenbezeichnung der Fenster <i>Blendrahmen-Außenmaße der Fenster in cm</i>		Lieferzeit in AT	CK02	CK04	CK06	FK04	FK06	FK08	MK04	MK06	MK08	MK10	MK12	PK06	PK08	PK10	SK06	SK08	SK10	UK04	UK08	UK10
<b>EDZ 0000</b>	Ziegel, Aluminium, einbrennlackiert, grau	5/10 <sup>1)</sup>	57,- 68,-	60,- 71,-	62,- 74,-	62,- 74,-	68,- 81,-	70,- 83,-	66,- 79,-	70,- 83,-	73,- 87,-	84,- 100,-	85,- 101,-	80,- 95,-	84,- 100,-	89,- 106,-	84,- 100,-	86,- 102,-	95,- 113,-	84,- 100,-	91,- 108,-	101,- 120,-
<b>EDW 0000</b>	Ziegel hoch/Welle, Aluminium, einbrennlackiert, grau	5	88,- 105,-	94,- 112,-	97,- 115,-	97,- 115,-	106,- 126,-	109,- 130,-	104,- 124,-	109,- 130,-	114,- 136,-	131,- 156,-	133,- 158,-	124,- 148,-	131,- 156,-	138,- 164,-	131,- 156,-	134,- 159,-	148,- 176,-	131,- 156,-	142,- 169,-	158,- 188,-
<b>EDS 0000</b>	Schiefer Stehfalz, Aluminium, einbrennlackiert, grau	5	66,- 79,-	71,- 84,-	73,- 87,-	73,- 87,-	80,- 95,-	82,- 98,-	78,- 93,-	82,- 98,-	86,- 102,-	98,- 117,-	100,- 119,-	93,- 111,-	98,- 117,-	104,- 124,-	98,- 117,-	101,- 120,-	112,- 133,-	98,- 117,-	107,- 127,-	119,- 142,-
<b>EDL 0000</b>	Schiefer Schichtstück, Aluminium, einbrennlackiert, grau	5	58,- 69,-	61,- 73,-	63,- 75,-	63,- 75,-	69,- 82,-	71,- 84,-	68,- 81,-	71,- 84,-	75,- 89,-	86,- 102,-	87,- 104,-	81,- 96,-	86,- 102,-	91,- 108,-	86,- 102,-	88,- 105,-	97,- 115,-	86,- 102,-	93,- 111,-	103,- 123,-
<b>EDB 0000</b>	Biberschwanz Doppeldeckung, Aluminium, einbrennlackiert, grau	5/10 <sup>2)</sup>	76,- 90,-	81,- 96,-	84,- 100,-	84,- 100,-	91,- 108,-	94,- 112,-	90,- 107,-	94,- 112,-	99,- 118,-	113,- 134,-	115,- 137,-	108,- 129,-	113,- 134,-	120,- 143,-	113,- 134,-	116,- 138,-	128,- 152,-	113,- 134,-	123,- 146,-	137,- 163,-
<b>EDE 0300</b>	Metall Stehfalz, Titanzink	15	281,- 334,-	291,- 346,-	298,- 355,-	298,- 355,-	315,- 375,-	321,- 382,-	311,- 370,-	321,- 382,-	332,- 395,-	364,- 433,-		351,- 418,-	364,- 433,-	379,- 451,-	364,- 433,-	370,- 440,-	398,- 474,-	364,- 433,-	385,- 458,-	417,- 496,-

<sup>1)</sup> Die Lieferzeit für die Größe MK12 beträgt 10 AT.

<sup>2)</sup> Die Lieferzeit für die Größen CK06, FK04, FK08, MK10, MK12, PK06, SK10, UK04 und UK10 beträgt 10 AT.



# Kombi-Eindeckrahmen EKZ Ziegel, Aluminium



**EKZ Ziegel**  
Für flache und profilierte Eindeckmaterialien von 1,5 bis 4,5 cm Höhe.

**Zugelassener Dachneigungsbereich:**  
je nach Wahl der Eindeckrahmen.  
20°-90°

Alle Preise sind unverbindliche Preisempfehlungen in Euro  
fett = ohne MwSt.; mager = einschließlich 19 % MwSt. (gerundet auf volle Euro)

Kombi-Eindeckrahmen für GGU, GGL, GPU, GPL, GTU, GTL, GXU, GXL		Lieferzeit in AT	Eindeckmaterialien																		
Lage der Elemente	Größenbezeichnung der Fenster Blendrahmen-Außenmaße der Fenster in cm		CK02 55x78	CK04 55x98	CK06 55x118	FK04 66x98	FK06 66x118	FK08 66x140	MK04 78x98	MK06 78x118	MK08 78x140	MK10 78x160	PK06 94x118	PK08 94x140	PK10 94x160	SK06 114x118	SK08 114x140	SK10 114x160	UK04 134x98	UK08 134x140	UK10 134x160
<input type="checkbox"/> <input type="checkbox"/> <input type="checkbox"/> <input type="checkbox"/>	<b>EKZ 0021</b> _ Element unten links und rechts	5	<b>168,-</b> 200,-	<b>172,-</b> 205,-	<b>176,-</b> 209,-	<b>176,-</b> 209,-	<b>186,-</b> 221,-	<b>202,-</b> 240,-	<b>186,-</b> 221,-	<b>202,-</b> 240,-	<b>206,-</b> 245,-	<b>212,-</b> 252,-	<b>220,-</b> 262,-	<b>228,-</b> 271,-	<b>232,-</b> 276,-	<b>230,-</b> 274,-	<b>242,-</b> 288,-	<b>250,-</b> 298,-	<b>230,-</b> 274,-	<b>260,-</b> 309,-	<b>266,-</b> 317,-
<input type="checkbox"/> <input type="checkbox"/> <input type="checkbox"/>	<b>EKZ 0002</b> _ Element unten Mitte	5/10 <sup>1)</sup>	<b>84,-</b> 100,-	<b>86,-</b> 102,-	<b>88,-</b> 105,-	<b>88,-</b> 105,-	<b>93,-</b> 111,-	<b>101,-</b> 120,-	<b>93,-</b> 111,-	<b>101,-</b> 120,-	<b>103,-</b> 123,-	<b>106,-</b> 126,-	<b>110,-</b> 131,-	<b>114,-</b> 136,-	<b>116,-</b> 138,-	<b>115,-</b> 137,-	<b>121,-</b> 144,-	<b>125,-</b> 149,-	<b>115,-</b> 137,-	<b>130,-</b> 155,-	<b>133,-</b> 158,-
<input type="checkbox"/> <input type="checkbox"/> <input type="checkbox"/> <input type="checkbox"/>	<b>EKW 0004</b> __ Element oben links (von außen gesehen)	5	<b>110,-</b> 131,-	<b>113,-</b> 134,-	<b>116,-</b> 138,-	<b>116,-</b> 138,-	<b>122,-</b> 145,-	<b>133,-</b> 158,-	<b>122,-</b> 145,-	<b>133,-</b> 158,-	<b>136,-</b> 162,-	<b>140,-</b> 167,-	<b>145,-</b> 173,-	<b>150,-</b> 179,-	<b>153,-</b> 182,-	<b>152,-</b> 181,-	<b>160,-</b> 190,-	<b>165,-</b> 196,-	<b>152,-</b> 181,-	<b>172,-</b> 205,-	<b>176,-</b> 209,-
<input type="checkbox"/> <input type="checkbox"/> <input type="checkbox"/> <input type="checkbox"/>	<b>EKX 0005</b> __ Element oben Mitte	5	<b>84,-</b> 100,-	<b>86,-</b> 102,-	<b>88,-</b> 105,-	<b>88,-</b> 105,-	<b>93,-</b> 111,-	<b>101,-</b> 120,-	<b>93,-</b> 111,-	<b>101,-</b> 120,-	<b>103,-</b> 123,-	<b>106,-</b> 126,-	<b>110,-</b> 131,-	<b>114,-</b> 136,-	<b>116,-</b> 138,-	<b>115,-</b> 137,-	<b>121,-</b> 144,-	<b>125,-</b> 149,-	<b>115,-</b> 137,-	<b>130,-</b> 155,-	<b>133,-</b> 158,-
<input type="checkbox"/> <input type="checkbox"/> <input type="checkbox"/> <input type="checkbox"/>	<b>EKW 0006</b> _ Element oben rechts (von außen gesehen)	5	<b>110,-</b> 131,-	<b>113,-</b> 134,-	<b>116,-</b> 138,-	<b>116,-</b> 138,-	<b>122,-</b> 145,-	<b>133,-</b> 158,-	<b>122,-</b> 145,-	<b>133,-</b> 158,-	<b>136,-</b> 162,-	<b>140,-</b> 167,-	<b>145,-</b> 173,-	<b>150,-</b> 179,-	<b>153,-</b> 182,-	<b>152,-</b> 181,-	<b>160,-</b> 190,-	<b>165,-</b> 196,-	<b>152,-</b> 181,-	<b>172,-</b> 205,-	<b>176,-</b> 209,-
<input type="checkbox"/> <input type="checkbox"/> <input type="checkbox"/> <input type="checkbox"/>	<b>EDZ 0000</b> <sup>1)</sup> Normaler Eindeckrahmen Ziegel	5	<b>57,-</b> 68,-	<b>60,-</b> 71,-	<b>62,-</b> 74,-	<b>62,-</b> 74,-	<b>68,-</b> 81,-	<b>70,-</b> 83,-	<b>66,-</b> 79,-	<b>70,-</b> 83,-	<b>73,-</b> 87,-	<b>84,-</b> 100,-	<b>80,-</b> 95,-	<b>84,-</b> 100,-	<b>89,-</b> 106,-	<b>84,-</b> 100,-	<b>86,-</b> 102,-	<b>95,-</b> 113,-	<b>84,-</b> 100,-	<b>91,-</b> 108,-	<b>101,-</b> 120,-
<input type="checkbox"/> <input type="checkbox"/> <input type="checkbox"/> <input type="checkbox"/>	<b>EKW 0007</b> _ Element oben einzeln	5	<b>110,-</b> 131,-	<b>113,-</b> 134,-	<b>116,-</b> 138,-	<b>116,-</b> 138,-	<b>122,-</b> 145,-	<b>133,-</b> 158,-	<b>122,-</b> 145,-	<b>133,-</b> 158,-	<b>136,-</b> 162,-	<b>140,-</b> 167,-	<b>145,-</b> 173,-	<b>150,-</b> 179,-	<b>153,-</b> 182,-	<b>152,-</b> 181,-	<b>160,-</b> 190,-	<b>165,-</b> 196,-	<b>152,-</b> 181,-	<b>172,-</b> 205,-	<b>176,-</b> 209,-

Für \_ Buchstabe der gewünschten Blendrahmen-Abstände nebeneinander (E, F, G, H) bzw. übereinander (E, J) angeben.

Für \_\_ Buchstaben der gewünschten Blendrahmen-Abstände neben- (E, F, G, H) und übereinander (E, J) angeben (zuerst Buchstabe für nebeneinander).

E = 10 cm, F = 12 cm, G = 14 cm, H = 16 cm, J = 25 cm

Die Preise gelten immer für 1 Element. Die Elemente können beliebig oft neben- und/oder übereinander kombiniert werden.

Die Position der Elemente bei Kombinationen versteht sich immer von außen gesehen.

Wir liefern einige Kombi-Eindeckrahmen auch aus Kupfer, Titanzink oder Alu Color in fast jedem RAL- oder NCS-Farbtönen. Lieferzeit und Preise auf Anfrage.

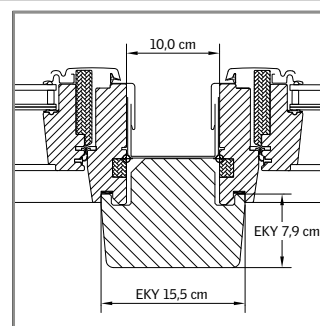
<sup>1)</sup> Für Größe UK04 = 10 AT.

## Hinweise

- Nicht für Fensterkombinationen mit GIU/GIL. Hierfür Eindeckrahmen EKW verwenden.
- Dämm- und Anschlussrahmen BDX für jedes Fenster der Kombination separat bestellen bei Verwendung des EKY den BDX 2011E nutzen.

## Hilfssparren für Kombi-Eindeckrahmen

Typen	Lieferzeit AT	W20	W27	W35
Länge in cm		200	270	350
<b>EKY 2000</b>				
weiß foliert, NCS S 0500 N	5	<b>194,-</b> 231,-	<b>246,-</b> 293,-	<b>347,-</b> 413,-
<b>EKY 3000</b>				
Kiefer furniert	5	<b>194,-</b> 231,-	<b>246,-</b> 293,-	<b>347,-</b> 413,-



### Hilfssparren EKY

Zwei nebeneinander eingebaute VELUX Dachfenster mit VELUX Hilfssparren EKY. Blendrahmen-Abstand 10 cm.



# Kombi-Eindeckrahmen EKW Ziegel hoch/Welle, Aluminium



**EKW Ziegel hoch/Welle**  
Für flache und profilierte Eindeckmaterialien  
von 1,5 bis 12 cm Höhe.

**Zugelassener Dachneigungsbereich:**  
je nach Wahl der Eindeckrahmen.  
15°-90°

Alle Preise sind unverbindliche Preisempfehlungen in Euro  
fett = ohne MwSt.; mager = einschließlich 19 % MwSt. (gerundet auf volle Euro)

Kombi-Eindeckrahmen für GGU, GGL, GPU, GPL, GTU, GTL, GXU, GXL		Lieferzeit in AT	Preise in Euro																		
Lage der Elemente	Größenbezeichnung der Fenster Blendrahmen-Außenmaße der Fenster in cm		CK02 55x78	CK04 55x98	CK06 55x118	FK04 66x98	FK06 66x118	FK08 66x140	MK04 78x98	MK06 78x118	MK08 78x140	MK10 78x160	PK06 94x118	PK08 94x140	PK10 94x160	SK06 114x118	SK08 114x140	SK10 114x160	UK04 134x98	UK08 134x140	UK10 134x160
<input type="checkbox"/> <input type="checkbox"/> <input type="checkbox"/> <input type="checkbox"/>	<b>EKW 0021</b> _ Element unten links und rechts	5	<b>220,-</b> 262,-	<b>226,-</b> 269,-	<b>232,-</b> 276,-	<b>232,-</b> 276,-	<b>244,-</b> 290,-	<b>266,-</b> 317,-	<b>244,-</b> 290,-	<b>266,-</b> 317,-	<b>272,-</b> 324,-	<b>280,-</b> 333,-	<b>290,-</b> 345,-	<b>300,-</b> 357,-	<b>306,-</b> 364,-	<b>304,-</b> 362,-	<b>320,-</b> 381,-	<b>330,-</b> 393,-	<b>304,-</b> 362,-	<b>344,-</b> 409,-	<b>352,-</b> 419,-
<input type="checkbox"/> <input type="checkbox"/> <input type="checkbox"/>	<b>EKW 0002</b> _ Element unten Mitte	5	<b>110,-</b> 131,-	<b>113,-</b> 134,-	<b>116,-</b> 138,-	<b>116,-</b> 138,-	<b>122,-</b> 145,-	<b>133,-</b> 158,-	<b>122,-</b> 145,-	<b>133,-</b> 158,-	<b>136,-</b> 162,-	<b>140,-</b> 167,-	<b>145,-</b> 173,-	<b>150,-</b> 179,-	<b>153,-</b> 182,-	<b>152,-</b> 181,-	<b>160,-</b> 190,-	<b>165,-</b> 196,-	<b>152,-</b> 181,-	<b>172,-</b> 205,-	<b>176,-</b> 209,-
<input type="checkbox"/> <input type="checkbox"/> <input type="checkbox"/> <input type="checkbox"/>	<b>EKW 0004</b> __ Element oben links (von außen gesehen)	5	<b>110,-</b> 131,-	<b>113,-</b> 134,-	<b>116,-</b> 138,-	<b>116,-</b> 138,-	<b>122,-</b> 145,-	<b>133,-</b> 158,-	<b>122,-</b> 145,-	<b>133,-</b> 158,-	<b>136,-</b> 162,-	<b>140,-</b> 167,-	<b>145,-</b> 173,-	<b>150,-</b> 179,-	<b>153,-</b> 182,-	<b>152,-</b> 181,-	<b>160,-</b> 190,-	<b>165,-</b> 196,-	<b>152,-</b> 181,-	<b>172,-</b> 205,-	<b>176,-</b> 209,-
<input type="checkbox"/> <input type="checkbox"/> <input type="checkbox"/> <input type="checkbox"/>	<b>EKX 0005</b> __ Element oben Mitte	5	<b>84,-</b> 100,-	<b>86,-</b> 102,-	<b>88,-</b> 105,-	<b>88,-</b> 105,-	<b>93,-</b> 111,-	<b>101,-</b> 120,-	<b>93,-</b> 111,-	<b>101,-</b> 120,-	<b>103,-</b> 123,-	<b>106,-</b> 126,-	<b>110,-</b> 131,-	<b>114,-</b> 136,-	<b>116,-</b> 138,-	<b>115,-</b> 137,-	<b>121,-</b> 144,-	<b>125,-</b> 149,-	<b>115,-</b> 137,-	<b>130,-</b> 155,-	<b>133,-</b> 158,-
<input type="checkbox"/> <input type="checkbox"/> <input type="checkbox"/> <input type="checkbox"/>	<b>EKW 0006</b> _ Element oben rechts (von außen gesehen)	5	<b>110,-</b> 131,-	<b>113,-</b> 134,-	<b>116,-</b> 138,-	<b>116,-</b> 138,-	<b>122,-</b> 145,-	<b>133,-</b> 158,-	<b>122,-</b> 145,-	<b>133,-</b> 158,-	<b>136,-</b> 162,-	<b>140,-</b> 167,-	<b>145,-</b> 173,-	<b>150,-</b> 179,-	<b>153,-</b> 182,-	<b>152,-</b> 181,-	<b>160,-</b> 190,-	<b>165,-</b> 196,-	<b>152,-</b> 181,-	<b>172,-</b> 205,-	<b>176,-</b> 209,-
<input type="checkbox"/> <input type="checkbox"/> <input type="checkbox"/> <input type="checkbox"/>	<b>EDW 0000</b> <sup>1)</sup> Normaler Eindeckrahmen Ziegel hoch/Welle	5	<b>88,-</b> 105,-	<b>94,-</b> 112,-	<b>97,-</b> 115,-	<b>97,-</b> 115,-	<b>106,-</b> 126,-	<b>109,-</b> 130,-	<b>104,-</b> 124,-	<b>109,-</b> 130,-	<b>114,-</b> 136,-	<b>131,-</b> 156,-	<b>124,-</b> 148,-	<b>131,-</b> 156,-	<b>138,-</b> 164,-	<b>131,-</b> 156,-	<b>134,-</b> 159,-	<b>148,-</b> 176,-	<b>131,-</b> 156,-	<b>142,-</b> 169,-	<b>158,-</b> 188,-
<input type="checkbox"/> <input type="checkbox"/> <input type="checkbox"/> <input type="checkbox"/>	<b>EKW 0007</b> _ Element oben einzeln	5	<b>110,-</b> 131,-	<b>113,-</b> 134,-	<b>116,-</b> 138,-	<b>116,-</b> 138,-	<b>122,-</b> 145,-	<b>133,-</b> 158,-	<b>122,-</b> 145,-	<b>133,-</b> 158,-	<b>136,-</b> 162,-	<b>140,-</b> 167,-	<b>145,-</b> 173,-	<b>150,-</b> 179,-	<b>153,-</b> 182,-	<b>152,-</b> 181,-	<b>160,-</b> 190,-	<b>165,-</b> 196,-	<b>152,-</b> 181,-	<b>172,-</b> 205,-	<b>176,-</b> 209,-

Für \_ Buchstabe der gewünschten Blendrahmen-Abstände nebeneinander (E, F, G, H) bzw. übereinander (E, J) angeben.

Für \_\_ Buchstaben der gewünschten Blendrahmen-Abstände neben- (E, F, G, H) und übereinander (E, J) angeben (zuerst Buchstabe für nebeneinander).

E = 10 cm, F = 12 cm, G = 14 cm, H = 16 cm, J = 25 cm

Die Preise gelten immer für 1 Element. Die Elemente können beliebig oft neben- und/oder übereinander kombiniert werden.

Die Position der Elemente bei Kombinationen versteht sich immer von außen gesehen.

Wir liefern einige Kombi-Eindeckrahmen auch aus Kupfer, Titanzink oder Alu Color in fast jedem RAL- oder NCS-Farbtönen. Lieferzeit und Preise auf Anfrage.

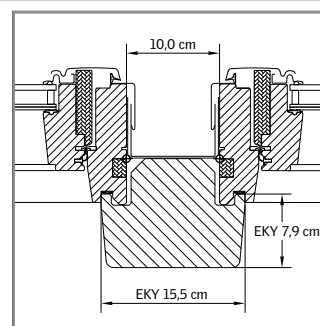
<sup>1)</sup> Bei Lichtbändern übereinander wird unten der normale Eindeckrahmen verwendet.

## Hinweis

- Dämm- und Anschlussrahmen BDX für jedes Fenster der Kombination separat bestellen bei Verwendung des EKY den BDX 2011E nutzen.

## Hilfssparren für Kombi-Eindeckrahmen

Typen	Lieferzeit AT	W20	W27	W35
Länge in cm		200	270	350
<b>EKY 2000</b>				
weiß foliert, NCS S 0500 N	5	<b>194,-</b> 231,-	<b>246,-</b> 293,-	<b>347,-</b> 413,-
<b>EKY 3000</b>				
Kiefer furniert	5	<b>194,-</b> 231,-	<b>246,-</b> 293,-	<b>347,-</b> 413,-

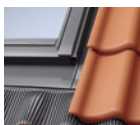


### Hilfssparren EKY

Zwei nebeneinander eingebaute VELUX Dachfenster mit VELUX Hilfssparren EKY. Blendrahmen-Abstand 10 cm.



# Kombi-Eindeckrahmen EKJ Ziegel für vertieften Einbau, Aluminium



**EKJ Ziegel für vertieften Einbau**  
Für flache und profilierte Eindeckmaterialien  
von 1,5 bis 9 cm Höhe.

**Zugelassener Dachneigungsbereich:**  
je nach Wahl der Eindeckrahmen.  
20°-90°

Alle Preise sind unverbindliche Preisempfehlungen in Euro  
fett = ohne MwSt.; mager = einschließlich 19 % MwSt. (gerundet auf volle Euro)

Kombi-Eindeckrahmen für GGU, GGL, GPU, GPL, GTU, GTL, GXU, GXL		Lieferzeit in AT																			
Lage der Elemente	Größenbezeichnung der Fenster Blendrahmen-Außenmaße der Fenster in cm		CK02 55x78	CK04 55x98	CK06 55x118	FK04 66x98	FK06 66x118	FK08 66x140	MK04 78x98	MK06 78x118	MK08 78x140	MK10 78x160	PK06 94x118	PK08 94x140	PK10 94x160	SK06 114x118	SK08 114x140	SK10 114x160	UK04 134x98	UK08 134x140	UK10 134x160
<input type="checkbox"/> <input type="checkbox"/> <input type="checkbox"/> <input type="checkbox"/>	<b>EKJ 0021 _</b> Element unten links und rechts	5	<b>336,-</b> 400,-	<b>344,-</b> 409,-	<b>352,-</b> 419,-	<b>352,-</b> 419,-	<b>372,-</b> 443,-	<b>404,-</b> 481,-	<b>372,-</b> 443,-	<b>404,-</b> 481,-	<b>412,-</b> 490,-	<b>424,-</b> 505,-	<b>440,-</b> 524,-	<b>456,-</b> 543,-	<b>464,-</b> 552,-	<b>460,-</b> 547,-	<b>486,-</b> 578,-	<b>502,-</b> 597,-	<b>460,-</b> 547,-	<b>522,-</b> 621,-	<b>534,-</b> 635,-
<input type="checkbox"/> <input type="checkbox"/> <input type="checkbox"/>	<b>EKJ 0002 _</b> Element unten Mitte	5	<b>168,-</b> 200,-	<b>172,-</b> 205,-	<b>176,-</b> 209,-	<b>176,-</b> 209,-	<b>186,-</b> 221,-	<b>202,-</b> 240,-	<b>186,-</b> 221,-	<b>202,-</b> 240,-	<b>206,-</b> 245,-	<b>212,-</b> 252,-	<b>220,-</b> 262,-	<b>228,-</b> 271,-	<b>232,-</b> 276,-	<b>230,-</b> 274,-	<b>243,-</b> 289,-	<b>251,-</b> 299,-	<b>230,-</b> 274,-	<b>261,-</b> 311,-	<b>267,-</b> 318,-
<input type="checkbox"/> <input type="checkbox"/> <input type="checkbox"/> <input type="checkbox"/> <input type="checkbox"/>	<b>EKJ 0004 _ _</b> Element oben links (von außen gesehen)	25	<b>168,-</b> 200,-	<b>172,-</b> 205,-	<b>176,-</b> 209,-	<b>176,-</b> 209,-	<b>186,-</b> 221,-	<b>202,-</b> 240,-	<b>186,-</b> 221,-	<b>202,-</b> 240,-	<b>206,-</b> 245,-	<b>212,-</b> 252,-	<b>220,-</b> 262,-	<b>228,-</b> 271,-	<b>232,-</b> 276,-	<b>230,-</b> 274,-	<b>243,-</b> 289,-	<b>251,-</b> 299,-	<b>230,-</b> 274,-	<b>261,-</b> 311,-	<b>267,-</b> 318,-
<input type="checkbox"/> <input type="checkbox"/> <input type="checkbox"/> <input type="checkbox"/>	<b>EKX 0005 _ _ F</b> Element oben Mitte	25	<b>168,-</b> 200,-	<b>172,-</b> 205,-	<b>176,-</b> 209,-	<b>176,-</b> 209,-	<b>186,-</b> 221,-	<b>202,-</b> 240,-	<b>186,-</b> 221,-	<b>202,-</b> 240,-	<b>206,-</b> 245,-	<b>212,-</b> 252,-	<b>220,-</b> 262,-	<b>228,-</b> 271,-	<b>232,-</b> 276,-	<b>230,-</b> 274,-	<b>243,-</b> 289,-	<b>251,-</b> 299,-	<b>230,-</b> 274,-	<b>261,-</b> 311,-	<b>267,-</b> 318,-
<input type="checkbox"/> <input type="checkbox"/> <input type="checkbox"/> <input type="checkbox"/>	<b>EKJ 0006 _</b> Element oben rechts (von außen gesehen)	25	<b>168,-</b> 200,-	<b>172,-</b> 205,-	<b>176,-</b> 209,-	<b>176,-</b> 209,-	<b>186,-</b> 221,-	<b>202,-</b> 240,-	<b>186,-</b> 221,-	<b>202,-</b> 240,-	<b>206,-</b> 245,-	<b>212,-</b> 252,-	<b>220,-</b> 262,-	<b>228,-</b> 271,-	<b>232,-</b> 276,-	<b>230,-</b> 274,-	<b>243,-</b> 289,-	<b>251,-</b> 299,-	<b>230,-</b> 274,-	<b>261,-</b> 311,-	<b>267,-</b> 318,-
<input type="checkbox"/> <input type="checkbox"/> <input type="checkbox"/>	<b>EDJ 2000 <sup>1)</sup></b> Ziegel für vertieften Einbau, Aluminium, einbrennlackiert, grau <b>inkl. Dämm- und Anschluss-Set</b>	5	<b>164,-</b> 195,-	<b>171,-</b> 203,-	<b>175,-</b> 208,-	<b>175,-</b> 208,-	<b>186,-</b> 221,-	<b>194,-</b> 231,-	<b>185,-</b> 220,-	<b>194,-</b> 231,-	<b>200,-</b> 238,-	<b>221,-</b> 263,-	<b>213,-</b> 253,-	<b>221,-</b> 263,-	<b>231,-</b> 275,-	<b>225,-</b> 268,-	<b>230,-</b> 274,-	<b>247,-</b> 294,-	<b>225,-</b> 268,-	<b>241,-</b> 287,-	<b>263,-</b> 313,-
<input type="checkbox"/> <input type="checkbox"/>	<b>EKJ 0007 _ <sup>2)</sup></b> Element oben einzeln	25	<b>168,-</b> 200,-	<b>172,-</b> 205,-	<b>176,-</b> 209,-	<b>176,-</b> 209,-	<b>186,-</b> 221,-	<b>202,-</b> 240,-	<b>186,-</b> 221,-	<b>202,-</b> 240,-	<b>206,-</b> 245,-	<b>212,-</b> 252,-	<b>220,-</b> 262,-	<b>228,-</b> 271,-	<b>232,-</b> 276,-	<b>230,-</b> 274,-	<b>243,-</b> 289,-	<b>251,-</b> 299,-	<b>230,-</b> 274,-	<b>261,-</b> 311,-	<b>267,-</b> 318,-

Für \_ Buchstabe der gewünschten Blendrahmen-Abstände nebeneinander (E, F, G, H) bzw. übereinander (E, J) angeben.

Für \_\_ Buchstaben der gewünschten Blendrahmen-Abstände neben- (E, F, G, H) und übereinander (E, J) angeben (zuerst Buchstabe für nebeneinander).

**E = 10 cm, F = 12 cm, G = 14 cm, H = 16 cm, J = 25 cm**

Die Preise gelten immer für 1 Element. Die Elemente können  
 beliebig oft neben- und/oder übereinander kombiniert werden.

Die Position der Elemente bei Kombinationen versteht sich  
immer von außen gesehen.

Wir liefern einige Kombi-Eindeckrahmen auch aus Kupfer,  
Titanzink oder Alu Color in fast jedem RAL- oder NCS-Farbtton.  
Lieferzeit und Preise auf Anfrage.

<sup>1)</sup> Bei Lichtbändern übereinander wird unten der normale Eindeckrahmen verwendet.

<sup>2)</sup> Dämm- und Anschluss-Set BDJ 2000F für das obere Fenster separat bestellen.

## Hinweise

- Bei GTU/GTL zusätzlich ZZZ 228K A für jedes Fenster bestellen (für SK10 auf Anfrage).
- Dämm- und Anschlussrahmen BDJ für jedes Fenster der Kombination separat bestellen.



# Kombi-Eindeckrahmen EKS Schiefer Stehfalz, Aluminium



**EKS Schiefer Stehfalz**  
Für flache Eindeckmaterialien  
bis 1,6 cm Höhe (2 x 0,8 cm).

**Zugelassener Dachneigungsbereich:**  
je nach Wahl der Eindeckrahmen.  
15°-90°

Alle Preise sind unverbindliche Preisempfehlungen in Euro  
fett = ohne MwSt.; mager = einschließlich 19 % MwSt. (gerundet auf volle Euro)

Kombi-Eindeckrahmen für GGU, GGL, GPU, GPL, GTU, GTL, GXU, GXL		Lieferzeit in AT																			
Lage der Elemente	Größenbezeichnung der Fenster Blendrahmen-Außenmaße der Fenster in cm		CK02 55x78	CK04 55x98	CK06 55x118	FK04 66x98	FK06 66x118	FK08 66x140	MK04 78x98	MK06 78x118	MK08 78x140	MK10 78x160	PK06 94x118	PK08 94x140	PK10 94x160	SK06 114x118	SK08 114x140	SK10 114x160	UK04 134x98	UK08 134x140	UK10 134x160
<input type="checkbox"/> <input type="checkbox"/> <input type="checkbox"/> <input type="checkbox"/>	<b>EKS 0021</b> _ Element unten links und rechts	5	168,- 200,-	172,- 205,-	176,- 209,-	176,- 209,-	186,- 221,-	202,- 240,-	186,- 221,-	202,- 240,-	206,- 245,-	212,- 252,-	220,- 262,-	228,- 271,-	232,- 276,-	230,- 274,-	242,- 288,-	250,- 298,-	230,- 274,-	260,- 309,-	266,- 317,-
<input type="checkbox"/> <input type="checkbox"/> <input type="checkbox"/>	<b>EKS 0002</b> _ Element unten Mitte	5	84,- 100,-	86,- 102,-	88,- 105,-	88,- 105,-	93,- 111,-	101,- 120,-	93,- 111,-	101,- 120,-	103,- 123,-	106,- 126,-	110,- 131,-	114,- 136,-	116,- 138,-	115,- 137,-	121,- 144,-	125,- 149,-	115,- 137,-	130,- 155,-	133,- 158,-
<input type="checkbox"/> <input type="checkbox"/> <input type="checkbox"/> <input type="checkbox"/>	<b>EKS 0004</b> __ Element oben links (von außen gesehen)	5	84,- 100,-	86,- 102,-	88,- 105,-	88,- 105,-	93,- 111,-	101,- 120,-	93,- 111,-	101,- 120,-	103,- 123,-	106,- 126,-	110,- 131,-	114,- 136,-	116,- 138,-	115,- 137,-	121,- 144,-	125,- 149,-	115,- 137,-	130,- 155,-	133,- 158,-
<input type="checkbox"/> <input type="checkbox"/> <input type="checkbox"/> <input type="checkbox"/>	<b>EKX 0005</b> __ Element oben Mitte	5	84,- 100,-	86,- 102,-	88,- 105,-	88,- 105,-	93,- 111,-	101,- 120,-	93,- 111,-	101,- 120,-	103,- 123,-	106,- 126,-	110,- 131,-	114,- 136,-	116,- 138,-	115,- 137,-	121,- 144,-	125,- 149,-	115,- 137,-	130,- 155,-	133,- 158,-
<input type="checkbox"/> <input type="checkbox"/> <input type="checkbox"/> <input type="checkbox"/>	<b>EKS 0006</b> _ Element oben rechts (von außen gesehen)	5	84,- 100,-	86,- 102,-	88,- 105,-	88,- 105,-	93,- 111,-	101,- 120,-	93,- 111,-	101,- 120,-	103,- 123,-	106,- 126,-	110,- 131,-	114,- 136,-	116,- 138,-	115,- 137,-	121,- 144,-	125,- 149,-	115,- 137,-	130,- 155,-	133,- 158,-
<input type="checkbox"/> <input type="checkbox"/> <input type="checkbox"/> <input type="checkbox"/>	<b>EDS 0000</b> <sup>1)</sup> Normaler Eindeckrahmen Schiefer Stehfalz	5	66,- 79,-	71,- 84,-	73,- 87,-	73,- 87,-	80,- 95,-	82,- 98,-	78,- 93,-	82,- 98,-	86,- 102,-	98,- 117,-	93,- 111,-	98,- 117,-	104,- 124,-	98,- 117,-	101,- 120,-	112,- 133,-	98,- 117,-	107,- 127,-	119,- 142,-
<input type="checkbox"/> <input type="checkbox"/> <input type="checkbox"/> <input type="checkbox"/>	<b>EKS 0007</b> _ Element oben einzeln	5	84,- 100,-	86,- 102,-	88,- 105,-	88,- 105,-	93,- 111,-	101,- 120,-	93,- 111,-	101,- 120,-	103,- 123,-	106,- 126,-	110,- 131,-	114,- 136,-	116,- 138,-	115,- 137,-	121,- 144,-	125,- 149,-	115,- 137,-	130,- 155,-	133,- 158,-

Für \_ Buchstabe der gewünschten Blendrahmen-Abstände nebeneinander (E, F, G, H) bzw. übereinander (E, J) angeben.

Für \_\_ Buchstaben der gewünschten Blendrahmen-Abstände neben- (E, F, G, H) und übereinander (E, J) angeben (zuerst Buchstabe für nebeneinander).

E = 10 cm, F = 12 cm, G = 14 cm, H = 16 cm, J = 25 cm

Die Preise gelten immer für 1 Element. Die Elemente können beliebig oft neben- und/oder übereinander kombiniert werden.

Die Position der Elemente bei Kombinationen versteht sich immer von außen gesehen.

Wir liefern einige Kombi-Eindeckrahmen auch aus Kupfer, Titanzink oder Alu Color in fast jedem RAL- oder NCS-Farbtönen. Lieferzeit und Preise auf Anfrage.

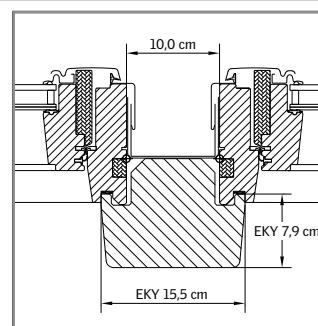
<sup>1)</sup> Bei Lichtbändern übereinander wird unten der normale Eindeckrahmen verwendet.

## Hinweis

- Dämm- und Anschlussrahmen BDX für jedes Fenster der Kombination separat bestellen bei Verwendung des EKY den BDX 2011E nutzen.

## Hilfssparren für Kombi-Eindeckrahmen

Typen	Lieferzeit AT	W20	W27	W35
Länge in cm		200	270	350
<b>EKY 2000</b>				
weiß foliert, NCS S 0500 N	5	194,- 231,-	246,- 293,-	347,- 413,-
<b>EKY 3000</b>				
Kiefer furniert	5	194,- 231,-	246,- 293,-	347,- 413,-



## Hilfssparren EKY

Zwei nebeneinander eingebaute VELUX Dachfenster mit VELUX Hilfssparren EKY. Blendrahmen-Abstand 10 cm.



# Kombi-Eindeckrahmen EKL Schiefer Schichtstück, Aluminium



**EKL Schiefer Schichtstück**  
Für flache Eindeckmaterialien  
bis 1,6 cm Höhe (2 x 0,8 cm).

**Zugelassener Dachneigungsbereich:**  
je nach Wahl der Eindeckrahmen.  
15°-90°

Alle Preise sind unverbindliche Preisempfehlungen in Euro  
fett = ohne MwSt.; mager = einschließlich 19 % MwSt. (gerundet auf volle Euro)

Kombi-Eindeckrahmen für GGU, GGL, GPU, GPL, GTU, GTL, GXU, GXL		Lieferzeit in AT																			
Lage der Elemente	Größenbezeichnung der Fenster Blendrahmen-Außenmaße der Fenster in cm		CK02 55x78	CK04 55x98	CK06 55x118	FK04 66x98	FK06 66x118	FK08 66x140	MK04 78x98	MK06 78x118	MK08 78x140	MK10 78x160	PK06 94x118	PK08 94x140	PK10 94x160	SK06 114x118	SK08 114x140	SK10 114x160	UK04 134x98	UK08 134x140	UK10 134x160
<input type="checkbox"/> <input type="checkbox"/> <input type="checkbox"/> <input type="checkbox"/>	<b>EKL 0021</b> _ Element unten links und rechts	5	168,- 200,-	172,- 205,-	176,- 209,-	176,- 209,-	186,- 221,-	202,- 240,-	186,- 221,-	202,- 240,-	206,- 245,-	212,- 252,-	220,- 262,-	228,- 271,-	232,- 276,-	230,- 274,-	242,- 288,-	250,- 298,-	230,- 274,-	260,- 309,-	266,- 317,-
<input type="checkbox"/> <input type="checkbox"/> <input type="checkbox"/>	<b>EKL 0002</b> _ Element unten Mitte	5	84,- 100,-	86,- 102,-	88,- 105,-	88,- 105,-	93,- 111,-	101,- 120,-	93,- 111,-	101,- 120,-	103,- 123,-	106,- 126,-	110,- 131,-	114,- 136,-	116,- 138,-	115,- 137,-	121,- 144,-	125,- 149,-	115,- 137,-	130,- 155,-	133,- 158,-
<input type="checkbox"/> <input type="checkbox"/> <input type="checkbox"/> <input type="checkbox"/>	<b>EKL 0004</b> __ Element oben links (von außen gesehen)	5	84,- 100,-	86,- 102,-	88,- 105,-	88,- 105,-	93,- 111,-	101,- 120,-	93,- 111,-	101,- 120,-	103,- 123,-	106,- 126,-	110,- 131,-	114,- 136,-	116,- 138,-	115,- 137,-	121,- 144,-	125,- 149,-	115,- 137,-	130,- 155,-	133,- 158,-
<input type="checkbox"/> <input type="checkbox"/> <input type="checkbox"/> <input type="checkbox"/>	<b>EKX 0005</b> __ Element oben Mitte	5	84,- 100,-	86,- 102,-	88,- 105,-	88,- 105,-	93,- 111,-	101,- 120,-	93,- 111,-	101,- 120,-	103,- 123,-	106,- 126,-	110,- 131,-	114,- 136,-	116,- 138,-	115,- 137,-	121,- 144,-	125,- 149,-	115,- 137,-	130,- 155,-	133,- 158,-
<input type="checkbox"/> <input type="checkbox"/> <input type="checkbox"/> <input type="checkbox"/>	<b>EKL 0006</b> _ Element oben rechts (von außen gesehen)	5	84,- 100,-	86,- 102,-	88,- 105,-	88,- 105,-	93,- 111,-	101,- 120,-	93,- 111,-	101,- 120,-	103,- 123,-	106,- 126,-	110,- 131,-	114,- 136,-	116,- 138,-	115,- 137,-	121,- 144,-	125,- 149,-	115,- 137,-	130,- 155,-	133,- 158,-
<input type="checkbox"/> <input type="checkbox"/> <input type="checkbox"/> <input type="checkbox"/>	<b>EDL 0000</b> <sup>1)</sup> Normaler Eindeckrahmen Schiefer Schichtstück	5	58,- 69,-	61,- 73,-	63,- 75,-	63,- 75,-	69,- 82,-	71,- 84,-	68,- 81,-	71,- 84,-	75,- 89,-	86,- 102,-	81,- 96,-	86,- 102,-	91,- 108,-	86,- 102,-	88,- 105,-	97,- 115,-	86,- 102,-	93,- 111,-	103,- 123,-
<input type="checkbox"/> <input type="checkbox"/> <input type="checkbox"/> <input type="checkbox"/>	<b>EKL 0007</b> _ Element oben einzeln	5	84,- 100,-	86,- 102,-	88,- 105,-	88,- 105,-	93,- 111,-	101,- 120,-	93,- 111,-	101,- 120,-	103,- 123,-	106,- 126,-	110,- 131,-	114,- 136,-	116,- 138,-	115,- 137,-	121,- 144,-	125,- 149,-	115,- 137,-	130,- 155,-	133,- 158,-

Für \_ Buchstabe der gewünschten Blendrahmen-Abstände nebeneinander (E, F, G, H) bzw. übereinander (E, J) angeben.

Für \_\_ Buchstaben der gewünschten Blendrahmen-Abstände neben- (E, F, G, H) und übereinander (E, J) angeben (zuerst Buchstabe für nebeneinander).

E = 10 cm, F = 12 cm, G = 14 cm, H = 16 cm, J = 25 cm

Die Preise gelten immer für 1 Element. Die Elemente können beliebig oft neben- und/oder übereinander kombiniert werden.

Die Position der Elemente bei Kombinationen versteht sich immer von außen gesehen.

Wir liefern einige Kombi-Eindeckrahmen auch aus Kupfer, Titanzink oder Alu Color in fast jedem RAL- oder NCS-Farbtönen. Lieferzeit und Preise auf Anfrage.

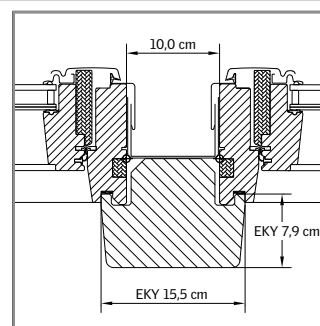
<sup>1)</sup> Bei Lichtbändern übereinander wird unten der normale Eindeckrahmen verwendet.

## Hinweis

- Dämm- und Anschlussrahmen BDX für jedes Fenster der Kombination separat bestellen bei Verwendung des EKY den BDX 2011E nutzen.

## Hilfssparren für Kombi-Eindeckrahmen

Typen	Lieferzeit AT	W20	W27	W35
Länge in cm		200	270	350
<b>EKY 2000</b>				
weiß foliert, NCS S 0500 N	5	194,- 231,-	246,- 293,-	347,- 413,-
<b>EKY 3000</b>				
Kiefer furniert	5	194,- 231,-	246,- 293,-	347,- 413,-



## Hilfssparren EKY

Zwei nebeneinander eingebaute VELUX Dachfenster mit VELUX Hilfssparren EKY. Blendrahmen-Abstand 10 cm.



# Kombi-Eindeckrahmen EKN Schiefer Schichtstück für vertieften Einbau, Aluminium



**EKN Schiefer Schichtstück für vertieften Einbau**  
Für flache Eindeckmaterialien bis 1,6 cm Höhe (2 x 0,8 cm).

**Zugelassener Dachneigungsbereich:**  
je nach Wahl der Eindeckrahmen.  
 20°-90°

Alle Preise sind unverbindliche Preisempfehlungen in Euro  
fett = ohne MwSt.; mager = einschließlich 19 % MwSt. (gerundet auf volle Euro)

Kombi-Eindeckrahmen für GGU, GGL, GPU, GPL, GTU, GTL, GXU, GXL		Lieferzeit in AT																			
Lage der Elemente	Größenbezeichnung der Fenster Blendrahmen-Außenmaße der Fenster in cm		CK02 55x78	CK04 55x98	CK06 55x118	FK04 66x98	FK06 66x118	FK08 66x140	MK04 78x98	MK06 78x118	MK08 78x140	MK10 78x160	PK06 94x118	PK08 94x140	PK10 94x160	SK06 114x118	SK08 114x140	SK10 114x160	UK04 134x98	UK08 134x140	UK10 134x160
<input type="checkbox"/> <input type="checkbox"/> <input type="checkbox"/> <input type="checkbox"/>	<b>EKN 0021</b> _ Element unten links und rechts	10	<b>274,-</b> 326,-	<b>280,-</b> 333,-	<b>286,-</b> 340,-	<b>286,-</b> 340,-	<b>302,-</b> 359,-	<b>330,-</b> 393,-	<b>302,-</b> 359,-	<b>330,-</b> 393,-	<b>336,-</b> 400,-	<b>358,-</b> 426,-	<b>372,-</b> 443,-	<b>378,-</b> 450,-	<b>376,-</b> 447,-	<b>396,-</b> 471,-	<b>408,-</b> 486,-	<b>376,-</b> 447,-	<b>424,-</b> 505,-	<b>434,-</b> 516,-	
<input type="checkbox"/> <input type="checkbox"/> <input type="checkbox"/>	<b>EKN 0002</b> _ Element unten Mitte	5	<b>137,-</b> 163,-	<b>140,-</b> 167,-	<b>143,-</b> 170,-	<b>143,-</b> 170,-	<b>151,-</b> 180,-	<b>165,-</b> 196,-	<b>151,-</b> 180,-	<b>165,-</b> 196,-	<b>168,-</b> 200,-	<b>173,-</b> 206,-	<b>179,-</b> 213,-	<b>186,-</b> 221,-	<b>189,-</b> 225,-	<b>188,-</b> 224,-	<b>198,-</b> 236,-	<b>204,-</b> 243,-	<b>188,-</b> 224,-	<b>212,-</b> 252,-	<b>217,-</b> 258,-
<input type="checkbox"/> <input type="checkbox"/> <input type="checkbox"/> <input type="checkbox"/> <input type="checkbox"/>	<b>EKN 0004</b> __ Element oben links (von außen gesehen)	25	<b>137,-</b> 163,-	<b>140,-</b> 167,-	<b>143,-</b> 170,-	<b>143,-</b> 170,-	<b>151,-</b> 180,-	<b>165,-</b> 196,-	<b>151,-</b> 180,-	<b>165,-</b> 196,-	<b>168,-</b> 200,-	<b>173,-</b> 206,-	<b>179,-</b> 213,-	<b>186,-</b> 221,-	<b>189,-</b> 225,-	<b>188,-</b> 224,-	<b>198,-</b> 236,-	<b>204,-</b> 243,-	<b>188,-</b> 224,-	<b>212,-</b> 252,-	<b>217,-</b> 258,-
<input type="checkbox"/> <input type="checkbox"/> <input type="checkbox"/> <input type="checkbox"/> <input type="checkbox"/>	<b>EKX 0005</b> __ F Element oben Mitte	25	<b>168,-</b> 200,-	<b>172,-</b> 205,-	<b>176,-</b> 209,-	<b>176,-</b> 209,-	<b>186,-</b> 221,-	<b>202,-</b> 240,-	<b>186,-</b> 221,-	<b>202,-</b> 240,-	<b>206,-</b> 245,-	<b>212,-</b> 252,-	<b>220,-</b> 262,-	<b>228,-</b> 271,-	<b>232,-</b> 276,-	<b>230,-</b> 274,-	<b>243,-</b> 289,-	<b>251,-</b> 299,-	<b>230,-</b> 274,-	<b>261,-</b> 311,-	<b>267,-</b> 318,-
<input type="checkbox"/> <input type="checkbox"/> <input type="checkbox"/> <input type="checkbox"/>	<b>EKN 0006</b> _ Element oben rechts (von außen gesehen)	25	<b>137,-</b> 163,-	<b>140,-</b> 167,-	<b>143,-</b> 170,-	<b>143,-</b> 170,-	<b>151,-</b> 180,-	<b>165,-</b> 196,-	<b>151,-</b> 180,-	<b>165,-</b> 196,-	<b>168,-</b> 200,-	<b>173,-</b> 206,-	<b>179,-</b> 213,-	<b>186,-</b> 221,-	<b>189,-</b> 225,-	<b>188,-</b> 224,-	<b>198,-</b> 236,-	<b>204,-</b> 243,-	<b>188,-</b> 224,-	<b>212,-</b> 252,-	<b>217,-</b> 258,-
<input type="checkbox"/> <input type="checkbox"/> <input type="checkbox"/>	<b>EDN 2000</b> <sup>1)</sup> Schiefer Schichtstück für vertieften Einbau, Aluminium, einbrennlackiert, grau inkl. Dämm- und Anschluss-Set	5	<b>143,-</b> 170,-	<b>149,-</b> 177,-	<b>152,-</b> 181,-	<b>152,-</b> 181,-	<b>161,-</b> 192,-	<b>168,-</b> 200,-	<b>160,-</b> 190,-	<b>168,-</b> 200,-	<b>173,-</b> 206,-	<b>190,-</b> 226,-	<b>183,-</b> 218,-	<b>190,-</b> 226,-	<b>198,-</b> 236,-	<b>194,-</b> 231,-	<b>198,-</b> 236,-	<b>212,-</b> 252,-	<b>194,-</b> 231,-	<b>207,-</b> 246,-	<b>226,-</b> 269,-
<input type="checkbox"/> <input type="checkbox"/>	<b>EKN 0007</b> _ <sup>2)</sup> Element oben einzeln	25	<b>137,-</b> 163,-	<b>140,-</b> 167,-	<b>143,-</b> 170,-	<b>143,-</b> 170,-	<b>151,-</b> 180,-	<b>165,-</b> 196,-	<b>151,-</b> 180,-	<b>165,-</b> 196,-	<b>168,-</b> 200,-	<b>173,-</b> 206,-	<b>179,-</b> 213,-	<b>186,-</b> 221,-	<b>189,-</b> 225,-	<b>188,-</b> 224,-	<b>198,-</b> 236,-	<b>204,-</b> 243,-	<b>188,-</b> 224,-	<b>212,-</b> 252,-	<b>217,-</b> 258,-

Für \_ Buchstabe der gewünschten Blendrahmen-Abstände nebeneinander (E, F, G, H) bzw. übereinander (E, J) angeben.

Für \_\_ Buchstaben der gewünschten Blendrahmen-Abstände neben- (E, F, G, H) und übereinander (E, J) angeben (zuerst Buchstabe für nebeneinander).

E = 10 cm, F = 12 cm, G = 14 cm, H = 16 cm, J = 25 cm

Die Preise gelten immer für 1 Element. Die Elemente können  beliebig oft neben- und/oder übereinander kombiniert werden.

Die Position der Elemente bei Kombinationen versteht sich immer von außen gesehen.

Wir liefern einige Kombi-Eindeckrahmen auch aus Kupfer, Titanzink oder Alu Color in fast jedem RAL- oder NCS-Farbtönen. Lieferzeit und Preise auf Anfrage.

<sup>1)</sup> Bei Lichtbändern übereinander wird unten der normale Eindeckrahmen verwendet.

<sup>2)</sup> Dämm- und Anschluss-Set BDx 2000F für das obere Fenster separat bestellen.

## Hinweise

- Bei GTU/GTL zusätzlich ZZZ 228K A für jedes Fenster bestellen.
- Dämm- und Anschlussrahmen BDx für jedes Fenster der Kombination separat bestellen bei Verwendung des EKY den BDx 2011E nutzen.





# Kombi-Eindeckrahmen EKB Biberschwanz Doppeldeckung, Aluminium



**EKB Biberschwanz Doppeldeckung**  
Für flache Eindeckmaterialien  
bis 3,8 cm Höhe (2 x 1,9 cm).

**Zugelassener Dachneigungsbereich:**  
je nach Wahl der Eindeckrahmen.  
25°-90°

Alle Preise sind unverbindliche Preisempfehlungen in Euro  
fett = ohne MwSt.; mager = einschließlich 19 % MwSt. (gerundet auf volle Euro)

Kombi-Eindeckrahmen für GGU, GGL, GPU, GPL, GTU, GTL, GXU, GXL		Lieferzeit in AT	Eindeckmaterialien																		
Lage der Elemente	Größenbezeichnung der Fenster Blendrahmen-Außenmaße der Fenster in cm		CK02 55x78	CK04 55x98	CK06 55x118	FK04 66x98	FK06 66x118	FK08 66x140	MK04 78x98	MK06 78x118	MK08 78x140	MK10 78x160	PK06 94x118	PK08 94x140	PK10 94x160	SK06 114x118	SK08 114x140	SK10 114x160	UK04 134x98	UK08 134x140	UK10 134x160
<input type="checkbox"/> <input type="checkbox"/> <input type="checkbox"/> <input type="checkbox"/>	<b>EKB 0021</b> _ Element unten links und rechts	5	<b>206,-</b> 245,-	<b>212,-</b> 252,-	<b>216,-</b> 257,-	<b>216,-</b> 257,-	<b>228,-</b> 271,-	<b>248,-</b> 295,-	<b>228,-</b> 271,-	<b>248,-</b> 295,-	<b>254,-</b> 302,-	<b>260,-</b> 309,-	<b>270,-</b> 321,-	<b>280,-</b> 333,-	<b>286,-</b> 340,-	<b>284,-</b> 338,-	<b>298,-</b> 355,-	<b>308,-</b> 367,-	<b>284,-</b> 338,-	<b>320,-</b> 381,-	<b>328,-</b> 390,-
<input type="checkbox"/> <input type="checkbox"/> <input type="checkbox"/>	<b>EKB 0002</b> _ Element unten Mitte	5	<b>103,-</b> 123,-	<b>106,-</b> 126,-	<b>108,-</b> 129,-	<b>108,-</b> 129,-	<b>114,-</b> 136,-	<b>124,-</b> 148,-	<b>114,-</b> 136,-	<b>124,-</b> 148,-	<b>127,-</b> 151,-	<b>130,-</b> 155,-	<b>135,-</b> 161,-	<b>140,-</b> 167,-	<b>143,-</b> 170,-	<b>142,-</b> 169,-	<b>149,-</b> 177,-	<b>154,-</b> 183,-	<b>142,-</b> 169,-	<b>160,-</b> 190,-	<b>164,-</b> 195,-
<input type="checkbox"/> <input type="checkbox"/> <input type="checkbox"/> <input type="checkbox"/>	<b>EKB 0004</b> __ Element oben links (von außen gesehen)	5	<b>103,-</b> 123,-	<b>106,-</b> 126,-	<b>108,-</b> 129,-	<b>108,-</b> 129,-	<b>114,-</b> 136,-	<b>124,-</b> 148,-	<b>114,-</b> 136,-	<b>124,-</b> 148,-	<b>127,-</b> 151,-	<b>130,-</b> 155,-	<b>135,-</b> 161,-	<b>140,-</b> 167,-	<b>143,-</b> 170,-	<b>142,-</b> 169,-	<b>149,-</b> 177,-	<b>154,-</b> 183,-	<b>142,-</b> 169,-	<b>160,-</b> 190,-	<b>164,-</b> 195,-
<input type="checkbox"/> <input type="checkbox"/> <input type="checkbox"/> <input type="checkbox"/>	<b>EKX 0005</b> __ Element oben Mitte	5	<b>84,-</b> 100,-	<b>86,-</b> 102,-	<b>88,-</b> 105,-	<b>88,-</b> 105,-	<b>93,-</b> 111,-	<b>101,-</b> 120,-	<b>93,-</b> 111,-	<b>101,-</b> 120,-	<b>103,-</b> 123,-	<b>106,-</b> 126,-	<b>110,-</b> 131,-	<b>114,-</b> 136,-	<b>116,-</b> 138,-	<b>115,-</b> 137,-	<b>121,-</b> 144,-	<b>125,-</b> 149,-	<b>115,-</b> 137,-	<b>130,-</b> 155,-	<b>133,-</b> 158,-
<input type="checkbox"/> <input type="checkbox"/> <input type="checkbox"/> <input type="checkbox"/>	<b>EKB 0006</b> _ Element oben rechts (von außen gesehen)	5	<b>103,-</b> 123,-	<b>106,-</b> 126,-	<b>108,-</b> 129,-	<b>108,-</b> 129,-	<b>114,-</b> 136,-	<b>124,-</b> 148,-	<b>114,-</b> 136,-	<b>124,-</b> 148,-	<b>127,-</b> 151,-	<b>130,-</b> 155,-	<b>135,-</b> 161,-	<b>140,-</b> 167,-	<b>143,-</b> 170,-	<b>142,-</b> 169,-	<b>149,-</b> 177,-	<b>154,-</b> 183,-	<b>142,-</b> 169,-	<b>160,-</b> 190,-	<b>164,-</b> 195,-
<input type="checkbox"/> <input type="checkbox"/> <input type="checkbox"/>	<b>EDB 0000</b> <sup>1)</sup> Normaler Eindeckrahmen Biberschwanz Doppeldeckung	5	<b>76,-</b> 90,-	<b>81,-</b> 96,-	<b>84,-</b> 100,-	<b>84,-</b> 100,-	<b>91,-</b> 108,-	<b>94,-</b> 112,-	<b>90,-</b> 107,-	<b>94,-</b> 112,-	<b>99,-</b> 118,-	<b>113,-</b> 134,-	<b>108,-</b> 129,-	<b>113,-</b> 134,-	<b>120,-</b> 143,-	<b>113,-</b> 134,-	<b>116,-</b> 138,-	<b>128,-</b> 152,-	<b>113,-</b> 134,-	<b>123,-</b> 146,-	<b>137,-</b> 163,-
<input type="checkbox"/> <input type="checkbox"/> <input type="checkbox"/>	<b>EKB 0007</b> _ Element oben einzeln	5	<b>103,-</b> 123,-	<b>106,-</b> 126,-	<b>108,-</b> 129,-	<b>108,-</b> 129,-	<b>114,-</b> 136,-	<b>124,-</b> 148,-	<b>114,-</b> 136,-	<b>124,-</b> 148,-	<b>127,-</b> 151,-	<b>130,-</b> 155,-	<b>135,-</b> 161,-	<b>140,-</b> 167,-	<b>143,-</b> 170,-	<b>142,-</b> 169,-	<b>149,-</b> 177,-	<b>154,-</b> 183,-	<b>142,-</b> 169,-	<b>160,-</b> 190,-	<b>164,-</b> 195,-

Für \_ Buchstabe der gewünschten Blendrahmen-Abstände nebeneinander (E, F, G, H) bzw. übereinander (E, J) angeben.

Für \_\_ Buchstaben der gewünschten Blendrahmen-Abstände neben- (E, F, G, H) und übereinander (E, J) angeben (zuerst Buchstabe für nebeneinander).

E = 10 cm, F = 12 cm, G = 14 cm, H = 16 cm, J = 25 cm

Die Preise gelten immer für 1 Element. Die Elemente können beliebig oft neben- und/oder übereinander kombiniert werden.

Die Position der Elemente bei Kombinationen versteht sich immer von außen gesehen.

Wir liefern einige Kombi-Eindeckrahmen auch aus Kupfer, Titanzink oder Alu Color in fast jedem RAL- oder NCS-Farbtönen. Lieferzeit und Preise auf Anfrage.

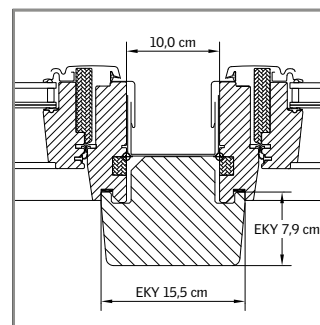
<sup>1)</sup> Bei Lichtbändern übereinander wird unten der normale Eindeckrahmen verwendet.

## Hinweis

- Dämm- und Anschlussrahmen BDX für jedes Fenster der Kombination separat bestellen bei Verwendung des EKY den BDX 2011E nutzen.

## Hilfssparren für Kombi-Eindeckrahmen

Typen	Lieferzeit AT	W20	W27	W35
Länge in cm		200	270	350
<b>EKY 2000</b>				
weiß foliert, NCS S 0500 N	5	<b>194,-</b> 231,-	<b>246,-</b> 293,-	<b>347,-</b> 413,-
<b>EKY 3000</b>				
Kiefer furniert	5	<b>194,-</b> 231,-	<b>246,-</b> 293,-	<b>347,-</b> 413,-



### Hilfssparren EKY

Zwei nebeneinander eingebaute VELUX Dachfenster mit VELUX Hilfssparren EKY. Blendrahmen-Abstand 10 cm.



# Kombi-Eindeckrahmen EKE Metall Stehfalz



**EKE Metall Stehfalz**  
Für den Einbau der VELUX Fenster  
in Metall-Stehfalzdächer.

**Zugelassener Dachneigungsbereich:**  
je nach Wahl der Eindeckrahmen.



Alle Preise sind unverbindliche Preisempfehlungen in Euro  
fett = ohne MwSt.; mager = einschließlich 19 % MwSt. (gerundet auf volle Euro)

Kombi-Eindeckrahmen für GGU, GGL, GPU, GPL, GTU, GTL, GXU, GXL		Lieferzeit in AT																				
Lage der Elemente	Größenbezeichnung der Fenster Blendrahmen-Außenmaße der Fenster in cm		CK02 55x78	CK04 55x98	CK06 55x118	FK04 66x98	FK06 66x118	FK08 66x140	MK04 78x98	MK06 78x118	MK08 78x140	MK10 78x160	PK06 94x118	PK08 94x140	PK10 94x160	SK06 114x118	SK08 114x140	SK10 114x160	UK04 134x98	UK08 134x140	UK10 134x160	
	<b>EKE 0301</b> _	Element unten links	20	<b>359,-</b> 427,-	<b>366,-</b> 436,-	<b>372,-</b> 443,-	<b>372,-</b> 443,-	<b>387,-</b> 461,-	<b>411,-</b> 489,-	<b>387,-</b> 461,-	<b>411,-</b> 489,-	<b>417,-</b> 496,-	<b>426,-</b> 507,-	<b>438,-</b> 521,-	<b>450,-</b> 536,-	<b>456,-</b> 543,-	<b>453,-</b> 539,-	<b>472,-</b> 562,-	<b>484,-</b> 576,-	<b>453,-</b> 539,-	<b>499,-</b> 594,-	<b>508,-</b> 605,-
	<b>EKE 0302</b> _	Element unten Mitte	20	<b>359,-</b> 427,-	<b>366,-</b> 436,-	<b>372,-</b> 443,-	<b>372,-</b> 443,-	<b>387,-</b> 461,-	<b>411,-</b> 489,-	<b>387,-</b> 461,-	<b>411,-</b> 489,-	<b>417,-</b> 496,-	<b>426,-</b> 507,-	<b>438,-</b> 521,-	<b>450,-</b> 536,-	<b>456,-</b> 543,-	<b>453,-</b> 539,-	<b>472,-</b> 562,-	<b>484,-</b> 576,-	<b>453,-</b> 539,-	<b>499,-</b> 594,-	<b>508,-</b> 605,-
	<b>EKE 0303</b> _	Element unten rechts	20	<b>359,-</b> 427,-	<b>366,-</b> 436,-	<b>372,-</b> 443,-	<b>372,-</b> 443,-	<b>387,-</b> 461,-	<b>411,-</b> 489,-	<b>387,-</b> 461,-	<b>411,-</b> 489,-	<b>417,-</b> 496,-	<b>426,-</b> 507,-	<b>438,-</b> 521,-	<b>450,-</b> 536,-	<b>456,-</b> 543,-	<b>453,-</b> 539,-	<b>472,-</b> 562,-	<b>484,-</b> 576,-	<b>453,-</b> 539,-	<b>499,-</b> 594,-	<b>508,-</b> 605,-
	<b>EKE 0304</b> __	Element oben links (von außen gesehen)	20	<b>359,-</b> 427,-	<b>366,-</b> 436,-	<b>372,-</b> 443,-	<b>372,-</b> 443,-	<b>387,-</b> 461,-	<b>411,-</b> 489,-	<b>387,-</b> 461,-	<b>411,-</b> 489,-	<b>417,-</b> 496,-	<b>426,-</b> 507,-	<b>438,-</b> 521,-	<b>450,-</b> 536,-	<b>456,-</b> 543,-	<b>453,-</b> 539,-	<b>472,-</b> 562,-	<b>484,-</b> 576,-	<b>453,-</b> 539,-	<b>499,-</b> 594,-	<b>508,-</b> 605,-
	<b>EKE 0305</b> __	Element oben Mitte	20	<b>359,-</b> 427,-	<b>366,-</b> 436,-	<b>372,-</b> 443,-	<b>372,-</b> 443,-	<b>387,-</b> 461,-	<b>411,-</b> 489,-	<b>387,-</b> 461,-	<b>411,-</b> 489,-	<b>417,-</b> 496,-	<b>426,-</b> 507,-	<b>438,-</b> 521,-	<b>450,-</b> 536,-	<b>456,-</b> 543,-	<b>453,-</b> 539,-	<b>472,-</b> 562,-	<b>484,-</b> 576,-	<b>453,-</b> 539,-	<b>499,-</b> 594,-	<b>508,-</b> 605,-
	<b>EKE 0306</b> _	Element oben rechts (von außen gesehen)	20	<b>359,-</b> 427,-	<b>366,-</b> 436,-	<b>372,-</b> 443,-	<b>372,-</b> 443,-	<b>387,-</b> 461,-	<b>411,-</b> 489,-	<b>387,-</b> 461,-	<b>411,-</b> 489,-	<b>417,-</b> 496,-	<b>426,-</b> 507,-	<b>438,-</b> 521,-	<b>450,-</b> 536,-	<b>456,-</b> 543,-	<b>453,-</b> 539,-	<b>472,-</b> 562,-	<b>484,-</b> 576,-	<b>453,-</b> 539,-	<b>499,-</b> 594,-	<b>508,-</b> 605,-
	<b>EDE 0300</b> <sup>1)</sup>	Normaler Eindeckrahmen Metall Stehfalz	20	<b>281,-</b> 334,-	<b>291,-</b> 346,-	<b>298,-</b> 355,-	<b>298,-</b> 355,-	<b>315,-</b> 375,-	<b>321,-</b> 382,-	<b>311,-</b> 370,-	<b>321,-</b> 382,-	<b>332,-</b> 395,-	<b>364,-</b> 433,-	<b>351,-</b> 418,-	<b>379,-</b> 451,-	<b>364,-</b> 433,-	<b>370,-</b> 440,-	<b>398,-</b> 474,-	<b>364,-</b> 433,-	<b>385,-</b> 458,-	<b>417,-</b> 496,-	
	<b>EKE 0307</b> _	Element oben einzeln	20	<b>359,-</b> 427,-	<b>366,-</b> 436,-	<b>372,-</b> 443,-	<b>372,-</b> 443,-	<b>387,-</b> 461,-	<b>411,-</b> 489,-	<b>387,-</b> 461,-	<b>411,-</b> 489,-	<b>417,-</b> 496,-	<b>426,-</b> 507,-	<b>438,-</b> 521,-	<b>450,-</b> 536,-	<b>456,-</b> 543,-	<b>453,-</b> 539,-	<b>472,-</b> 562,-	<b>484,-</b> 576,-	<b>453,-</b> 539,-	<b>499,-</b> 594,-	<b>508,-</b> 605,-

Für \_ Buchstabe der gewünschten Blendrahmen-Abstände nebeneinander (E, F, G, H) bzw. übereinander (E, J) angeben.

Für \_\_ Buchstaben der gewünschten Blendrahmen-Abstände neben- (E, F, G, H) und übereinander (E, J) angeben (zuerst Buchstabe für nebeneinander).

E = 10 cm, F = 12 cm, G = 14 cm, H = 16 cm, J = 25 cm

Die Preise gelten immer für 1 Element. Die Elemente können  
 beliebig oft neben- und/oder übereinander kombiniert werden.

Die Position der Elemente bei Kombinationen versteht sich  
immer von außen gesehen.

Wir liefern einige Kombi-Eindeckrahmen auch aus Kupfer,  
Titanzink oder Alu Color in fast jedem RAL- oder NCS-Farbtton.  
Lieferzeit und Preise auf Anfrage.

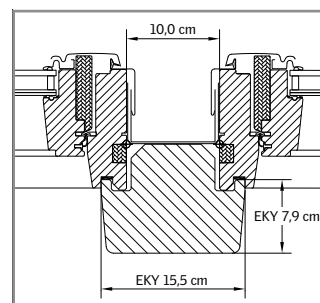
<sup>1)</sup> Bei Lichtbändern übereinander wird unten der normale Eindeckrahmen verwendet.

## Hinweis

- Dämm- und Anschlussrahmen BDX für jedes Fenster der Kombination separat bestellen bei Verwendung des EKY den BDX 2011E nutzen.

## Hilfssparren für Kombi-Eindeckrahmen

Typen	Länge in cm	Lieferzeit AT	W20	W27	W35
<b>EKY 2000</b>					
weiß foliert, NCS S 0500 N	5		<b>194,-</b> 231,-	<b>246,-</b> 293,-	<b>347,-</b> 413,-
<b>EKY 3000</b>					
Kiefer furniert	5		<b>194,-</b> 231,-	<b>246,-</b> 293,-	<b>347,-</b> 413,-



## Hilfssparren EKY

Zwei nebeneinander eingebaute VELUX  
Dachfenster mit VELUX Hilfssparren EKY.  
Blendrahmen-Abstand 10 cm.



# Wärmegeädmmter Aufkeilrahmen Wärmegeädmmter Kombi-Aufkeilrahmen



**EAZ Ziegel**  
Für flache und profilierte Eindeckmaterialien von 1,5 bis 4,5 cm Höhe.  
Zugelassener Dachneigungsbereich:  
20°–75°

**EAW/EBW Ziegel hoch/Welle**  
Für flache und profilierte Eindeckmaterialien von 1,5 bis 12 cm Höhe.  
Zugelassener Dachneigungsbereich:  
EAW: 10°–75° / EBW: 35°–70°

**EAS Schiefer Stehfalz**  
Für flache Eindeckmaterialien bis 1,6 cm Höhe (2 x 0,8 cm).  
Zugelassener Dachneigungsbereich:  
10°–75°

Alle Preise sind unverbindliche Preisempfehlungen in Euro fett = ohne MwSt.; mager = einschließlich 19 % MwSt. (gerundet auf volle Euro)																				
Für GGU, GGL, GPU, GPL, GTU, GTL, GXU, GXL																				
Größenbezeichnung der Fenster <i>Blendrahmen-Außenmaße der Fenster in cm</i>	Lieferzeit in AT																			
		CK02	CK04	CK06	FK04	FK06	FK08	MK04	MK06	MK08	MK10	PK06	PK08	PK10	SK06	SK08	SK10	UK04	UK08	UK10
		55x78	55x98	55x118	66x98	66x118	66x140	78x98	78x118	78x140	78x160	94x118	94x140	94x160	114x118	114x140	114x160	134x98	134x140	134x160

## Einzel-Aufkeilrahmen

<b>EAZ 6000</b>	Ziegel, Aluminium, einbrennlackiert, grau wärmegeädmmt, inkl. Anschlusschürze BFX	5/20 <sup>1)</sup>																			449,- 534,-	461,- 549,-	441,- 525,-	461,- 549,-	480,- 571,-	537,- 639,-	514,- 612,-	537,- 639,-	564,- 671,-	537,- 639,-	548,- 652,-	598,- 712,-	537,- 639,-	575,- 684,-	632,- 752,-	
<b>EAW 6000</b>	Ziegel hoch/Welle, Aluminium, einbrennlackiert, grau wärmegeädmmt, inkl. Anschlusschürze BFX	5/20 <sup>2)</sup>																			524,- 624,-	538,- 640,-	515,- 613,-	538,- 640,-	561,- 668,-	630,- 750,-	602,- 716,-	630,- 750,-	662,- 788,-	630,- 750,-	643,- 765,-	703,- 837,-	630,- 750,-	676,- 804,-	744,- 885,-	
<b>EAS 6000</b>	Schiefer Stehfalz, Aluminium, einbrennlackiert, grau wärmegeädmmt, inkl. Anschlusschürze BFX	20																			414,- 493,-	424,- 505,-	407,- 484,-	424,- 505,-	441,- 525,-	493,- 587,-	473,- 563,-	493,- 587,-	517,- 615,-	493,- 587,-	504,- 600,-	548,- 652,-			528,- 628,-	580,- 690,-

## Kombi-Aufkeilrahmen, für 2 Fenster nebeneinander

<b>EAZ 6021E</b>	Ziegel, Aluminium, einbrennlackiert, grau wärmegeädmmt, inkl. Anschlusschürze BFX	5/20 <sup>3)</sup>																			898,- 1.069,-	921,- 1.096,-	883,- 1.051,-	921,- 1.096,-	959,- 1.141,-	1.074,- 1.278,-	1.028,- 1.223,-	1.074,- 1.278,-	1.127,- 1.341,-	1.074,- 1.278,-	1.096,- 1.304,-	1.196,- 1.423,-	1.074,- 1.278,-	1.150,- 1.369,-						
<b>EAW 6021E</b>	Ziegel hoch/Welle, Aluminium, einbrennlackiert, grau wärmegeädmmt, inkl. Anschlusschürze BFX	20																			1.048,- 1.247,-	1.076,- 1.280,-	1.030,- 1.226,-	1.076,- 1.280,-	1.122,- 1.335,-	1.259,- 1.498,-	1.204,- 1.433,-	1.259,- 1.498,-	1.324,- 1.576,-	1.259,- 1.498,-	1.287,- 1.532,-	1.406,- 1.673,-	1.259,- 1.498,-	1.351,- 1.608,-						
<b>EAS 6021E</b>	Schiefer Stehfalz, Aluminium, einbrennlackiert, grau wärmegeädmmt, inkl. Anschlusschürze BFX	20																			828,- 985,-	848,- 1.009,-	814,- 969,-	848,- 1.009,-	883,- 1.051,-	987,- 1.175,-	945,- 1.125,-	987,- 1.175,-	987,- 1.232,-	1.035,- 1.175,-	987,- 1.198,-	1.007,- 1.305,-					1.056,- 1.257,-			

## Kombi-Aufkeilrahmen, für 3 Fenster nebeneinander

<b>EAZ 6031E</b>	Ziegel, Aluminium, einbrennlackiert, grau wärmegeädmmt, inkl. Anschlusschürze BFX	20																			1.347,- 1.603,-	1.382,- 1.645,-	1.324,- 1.576,-	1.382,- 1.645,-	1.439,- 1.712,-	1.610,- 1.916,-												
<b>EAW 6031E</b>	Ziegel hoch/Welle, Aluminium, einbrennlackiert, grau wärmegeädmmt, inkl. Anschlusschürze BFX	20																			1.572,- 1.871,-	1.614,- 1.921,-	1.545,- 1.839,-	1.614,- 1.921,-	1.683,- 2.003,-	1.889,- 2.248,-												
<b>EAS 6031E</b>	Schiefer Stehfalz, Aluminium, einbrennlackiert, grau wärmegeädmmt, inkl. Anschlusschürze BFX	20																			1.242,- 1.478,-	1.273,- 1.515,-	1.221,- 1.453,-	1.273,- 1.515,-	1.324,- 1.576,-	1.480,- 1.761,-												

## Kombi-Aufkeilrahmen, für 4 Fenster neben- und übereinander

<b>EBW 2022BK</b>	Ziegel hoch/Welle, Aluminium, einbrennlackiert, grau wärmegeädmmt, inkl. Anschlusschürze BFX	25																			2.480,- 2.951,-						2.584,- 3.075,-								2.618,- 3.115,-			
-------------------	---	----	--	--	--	--	--	--	--	--	--	--	--	--	--	--	--	--	--	--	--------------------	--	--	--	--	--	--------------------	--	--	--	--	--	--	--	--------------------	--	--	--

## Kombi-Aufkeilrahmen, für 6 Fenster neben- und übereinander

<b>EBW 2032BK</b>	Ziegel hoch/Welle, Aluminium, einbrennlackiert, grau wärmegeädmmt, inkl. Anschlusschürze BFX	25																			2.740,- 3.261,-																	
-------------------	---	----	--	--	--	--	--	--	--	--	--	--	--	--	--	--	--	--	--	--	--------------------	--	--	--	--	--	--	--	--	--	--	--	--	--	--	--	--	--

<sup>1)</sup> Die Lieferzeit für die Größen FK08, MK04, MK10, PK10, UK04 und UK10 beträgt 20 AT.

<sup>2)</sup> Die Lieferzeit für die Größen FK06, MK04 und SK06 beträgt 5 AT.

<sup>3)</sup> Die Lieferzeit für die Größen FK06, FK08, MK04, MK06, MK08 und MK10 beträgt 20 AT.

NEU




## Verbindungselement für den Einbau von VELUX Dachfenstern mit Fassadenfenstern anderer Hersteller



### EFY Verbindungselement

- Für die Fensterbreiten MK, PK und SK
- Außenabdeckung Aluminium
- Innenoptik des Verbindungselements in Holz weiß lackiert oder Holz klar lackiert

Alle Preise sind unverbindliche Preisempfehlungen in Euro  
fett = ohne MwSt.; mager = einschließlich 19 % MwSt. (gerundet auf volle Euro)

Blendrahmen- Abstände in cm	Größenbezeichnung der Fenster <i>Blendrahmen-Außenmaße der Fenster in cm</i>	Lieferzeit in AT										
			MK04 78x98	MK06 78x118	MK08 78x140	MK10 78x160	PK06 94x118	PK08 94x140	PK10 94x160	SK06 114x118	SK08 114x140	SK10 114x160
<b>Einbaubehör für die Kombination von VELUX Dachfenstern mit Fassadenfenstern anderer Hersteller</b>			<b>MK00</b>			<b>PK00</b>			<b>SK00</b>			
<b>EFY 2012</b>	Einzel	Verbindungselement für Fassadenfenster Holz weiß lackiert	25	45,- 54,-				49,- 58,-			53,- 63,-	
<b>EFY 3012</b>	Einzel	Verbindungselement für Fassadenfenster Holz klar lackiert	25	45,- 54,-				49,- 58,-			53,- 63,-	