

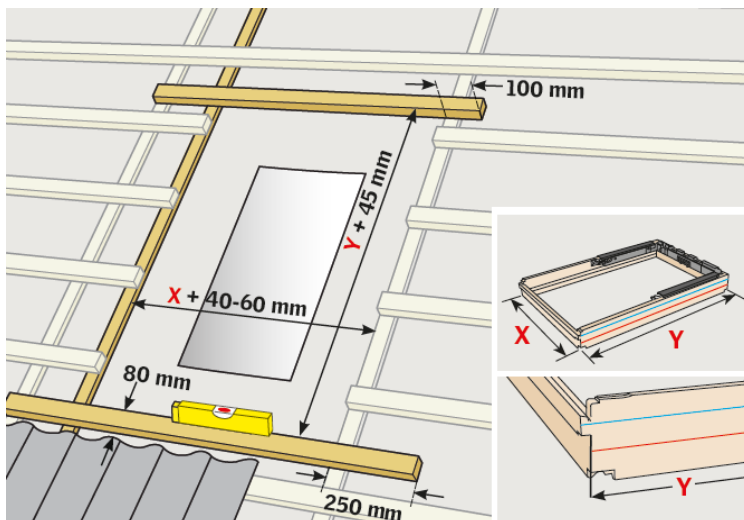
## Der fachliche richtige Anschluss einer Unterspannbahn an VELUX Fenster

Sehr geehrte VELUX Kundin, sehr geehrter VELUX Kunde,

die nachfolgenden Informationen geben Hinweise über den fachlich richtigen Anschluss einer Unterspannbahn an VELUX Fenster mit Hilfe der passenden VELUX Anschlussprodukte.

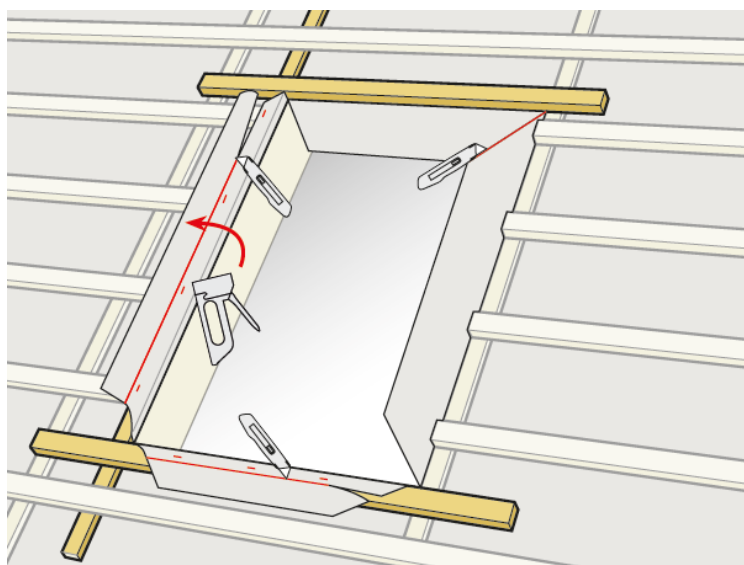
Beim Anschluss von Folien ist zu beachten, dass Überlappungen von Anschlussbahnen, Anschlusschürzen und Einschnitte in Unterspannbahnen regensicher auszubilden sind. Firstseitig des Dachfensters muss eine schräg laufende Rinne hergestellt werden, die die auf der Unterspannbahn über dem Fenster herablaufende Feuchtigkeit am Fenster vorbei in ein benachbartes Sparrenfeld ableitet.

Anleitung für den Anschluss einer Unterspannbahn:



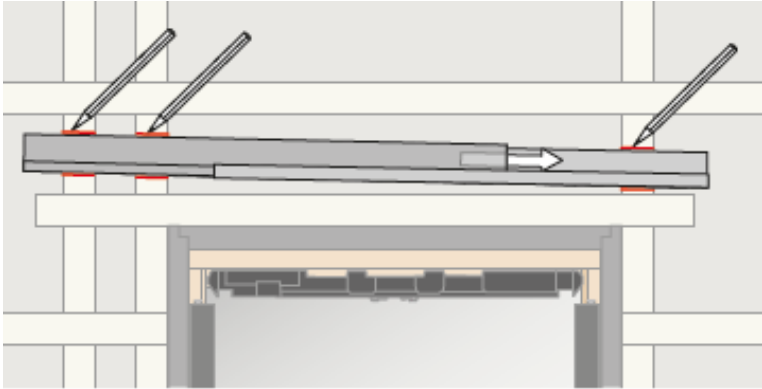
Dachausschnitt, wie in der Einbauanleitung des Dachfensters bzw. Eindeckrahmens beschrieben, vorbereiten.

Die vorhandene Unterspannbahn kleiner ausschneiden als für den Dachausschnitt benötigt.



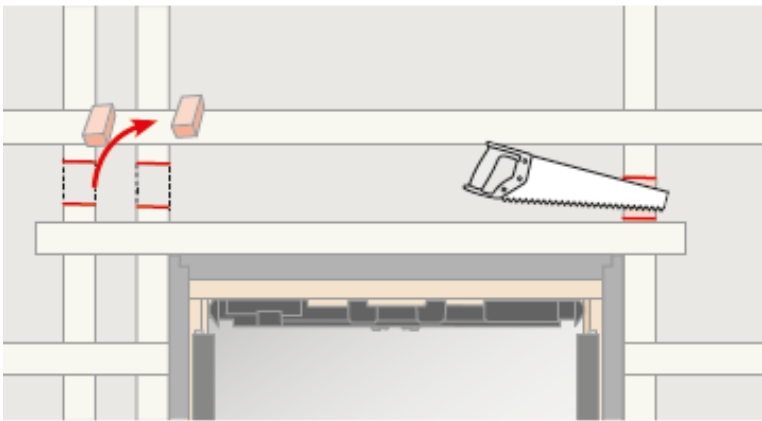
Die Unterspannbahn im Trapez- oder Kreuzschnitt aufschneiden.

Danach wird die Unterspannbahn auf die Dachlatte heraufgeführt und auf dieser dauerhaft befestigt z.B. durch tackern.



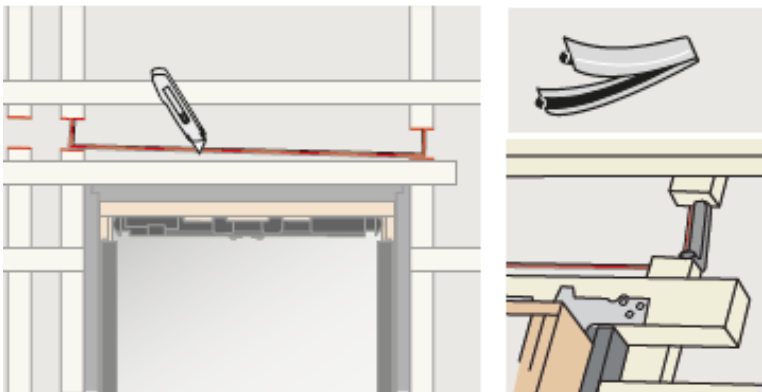
Die Position der Wasserableitrine bestimmen.

Beachten Sie:  
Diese muss in einem leichten Gefälle oberhalb des Fensters angeordnet sein.



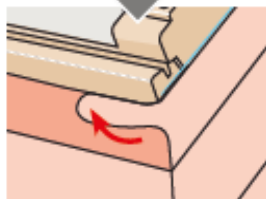
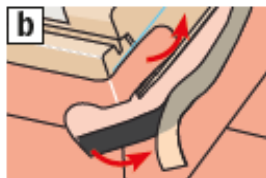
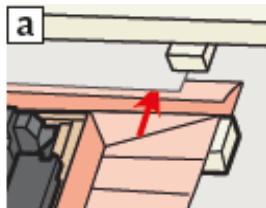
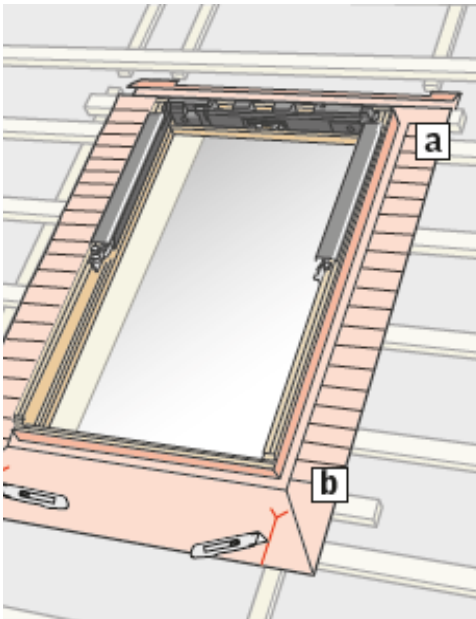
Die Konterlattung im Bereich der Wasserableitrine ausschneiden.

Beachten Sie:  
Die Unterspannbahn darf nicht beschädigt werden.



Die Unterspannbahn im Bereich der Wasserableitrine durchschneiden.  
Wo die Konterlattung unterbrochen ist, muss ein lotrechter Schnitt durchgeführt werden.

Beachten Sie:  
Im Sparrenbereich muss das im Lieferumfang enthaltene Butylband verklebt werden.

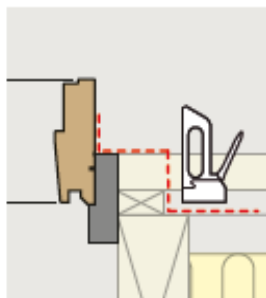
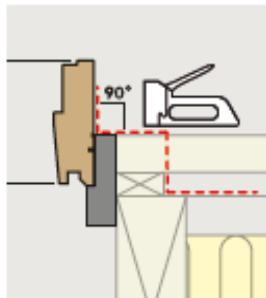
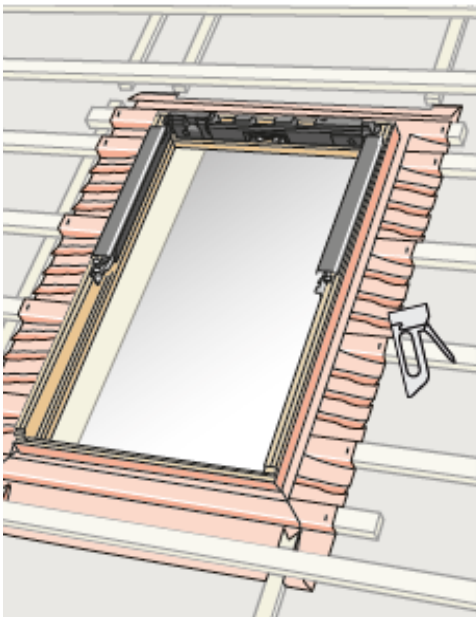


Die Anschlusschürze wie gezeigt um den Blendrahmen des Dachfensters legen.

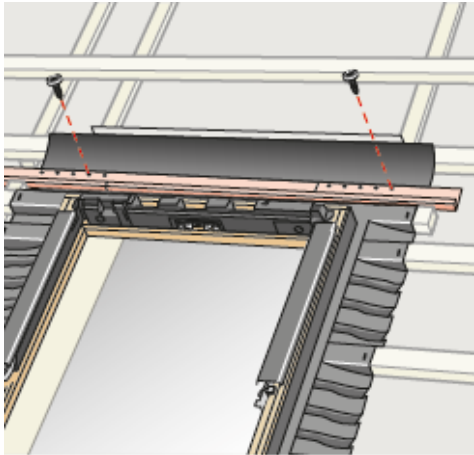
Dabei wird die Schutzfolie am oberen Rand der Anschlusschürze abgezogen um den Kleberand freizulegen.

Diesen Kleberand an allen Seiten des Fensters fest andrücken.

Beachten Sie:  
Die Anschlusschürze sollte mit dem oberen Rand des Dachfensters abschließen.



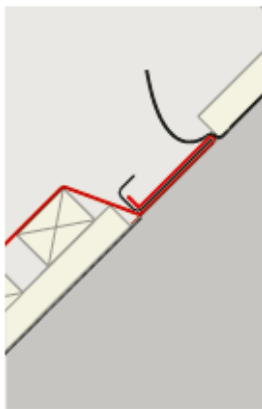
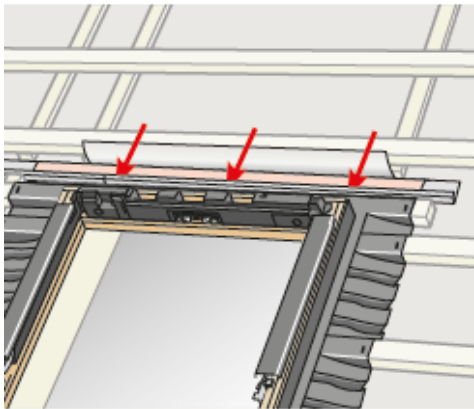
Lattungsseitig wird die Anschlusschürze mit den Dachlatten sicher verbunden z.B. durch tackern.



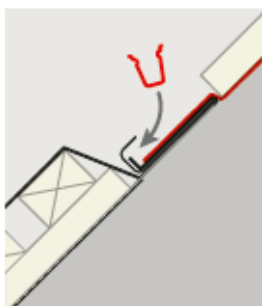
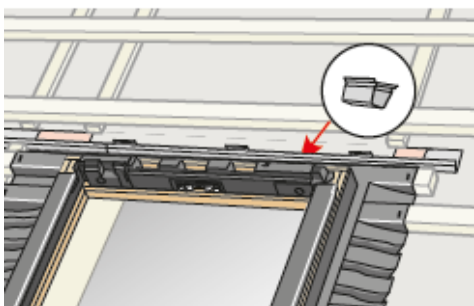
Die Anschlusschürze unterhalb der Wasserableitrinne platzieren.

Die Wasserableitrinne anschließend mit den im Lieferumfang enthaltenen Schrauben befestigen.

Beachten Sie:  
Die Anschlusschürze muss kopfseitig gespannt und ohne Falten verlegt werden.



Nun wird das überschüssige Material der Anschlusschürze in den Wasserlauf der Wasserableitrinne gelegt. Dies erfolgt ebenso mit dem aufgeschnittenen Teil der Unterspannbahn.



Anschlusschürze und Unterspannbahn mit Hilfe der beiliegenden Montageklipse befestigen.

**Hinweis:**

Die in der Anleitung genannte Anschlusschürze und Wasserableitrinne liegen dem VELUX Eindeckrahmen in der Ausführung „2000“ bei. Des Weiteren sind diese im Dämm- und Anschluss-Set BDX 2000/2001 enthalten.

**Weitere Fachinformationen und Unterlagen**

erhalten Sie über unseren Internetauftritt [www.velux.de/info](http://www.velux.de/info)