

Sparrenabstände beim Einbau von VELUX Fenstern mit dem Aufkeilrahmen / Kombi-Aufkeilrahmen

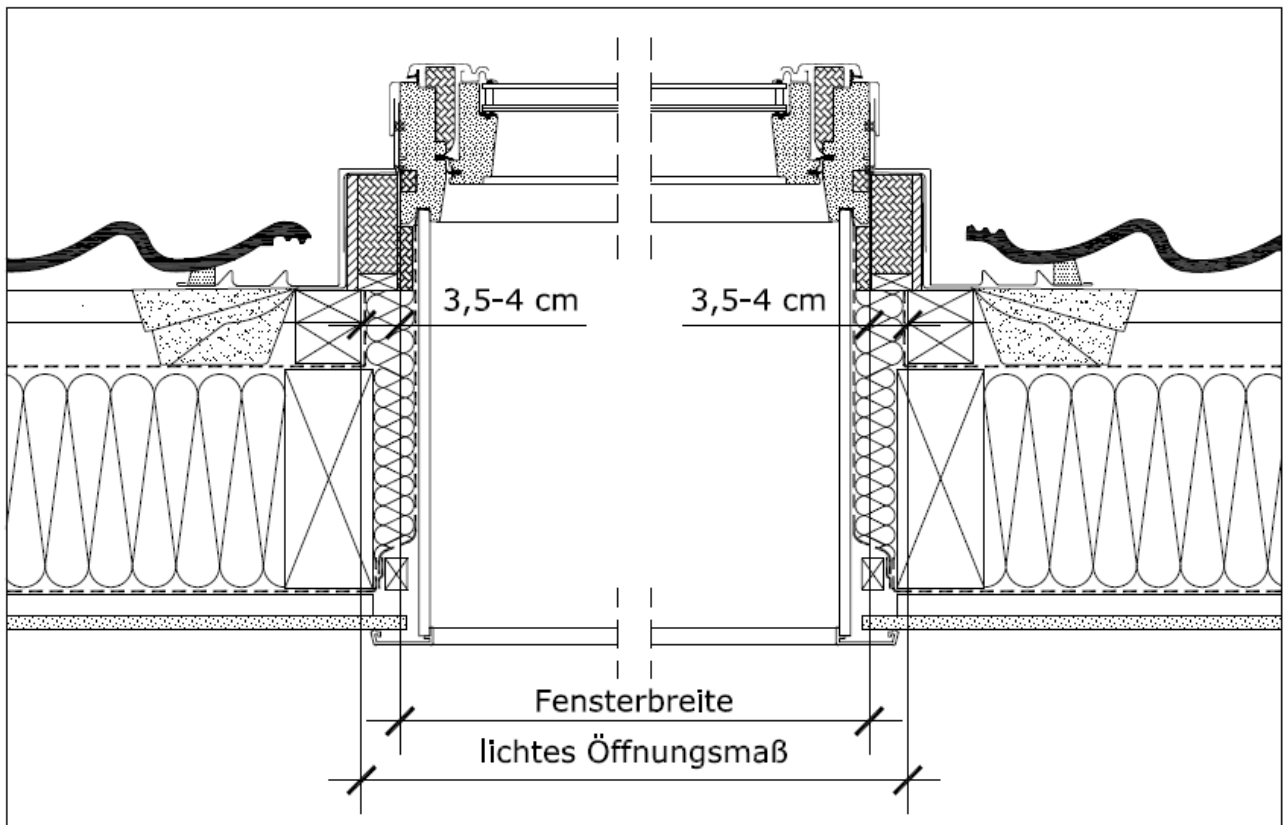
Sehr geehrte VELUX Kundin, sehr geehrter VELUX Kunde,

die nachfolgenden Details helfen Ihnen bei der Planung der Sparrenabstände beim Einbau von VELUX Fenstern mit den Einzel-Aufkeilrahmen und Kombi-Aufkeilrahmen vom Typ:

- EAZ "Ziegel",
- EAW "Ziegel hoch/Welle"
- EAS „Schiefer Stehfalz"

Detail: Sparrenabstand bei einem einzelnen VELUX Fenster mit dem Aufkeilrahmen EAZ "Ziegel"

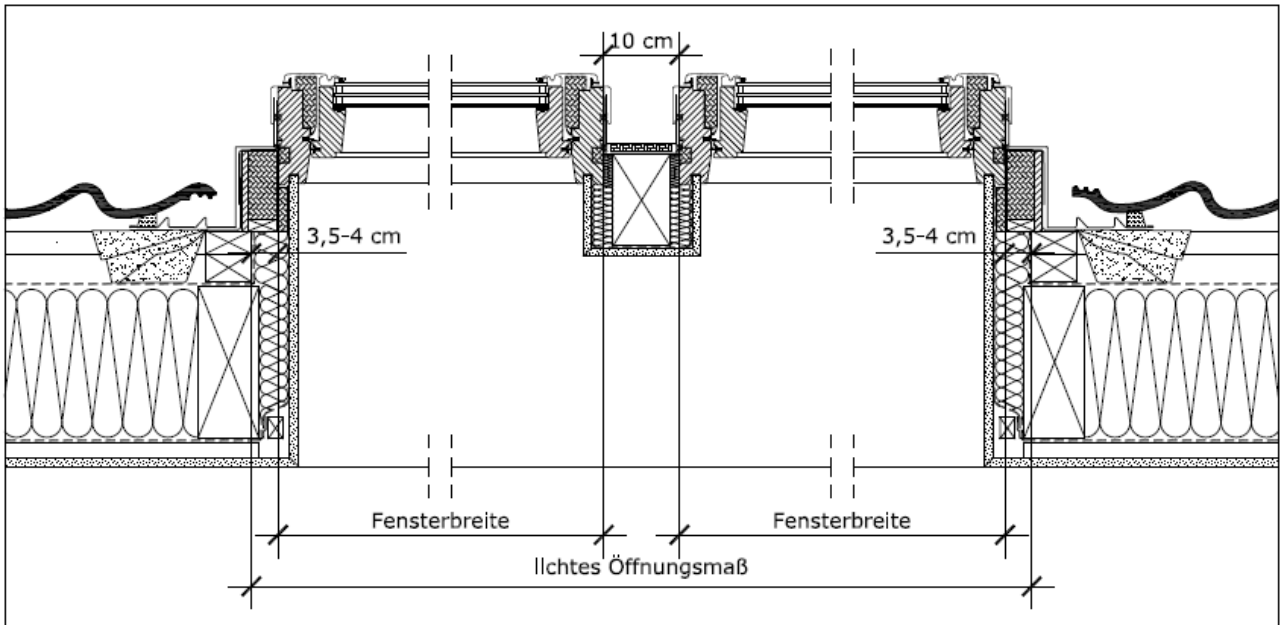
Sparrenabstand ideal:
= Fensterbreite + 7 bis 8 cm



Es bleibt zwischen Sparren und Innenfutter ausreichend Platz zur Einbringung von Wärmedämmung.

Detail: Sparrenabstand bei zwei VELUX Fenstern mit Kombi-Aufkeilrahmen EAZ „Ziegel“

Sparrenabstand ideal:
= Fensterkombination (Fensterbreiten gesamt + 10 cm) + 7 bis 8 cm
Der lichte Blendrahmen-Abstand zwischen den einzelnen VELUX Fenstern beträgt immer 10 cm.



Es bleibt zwischen Sparren und Innenfutter ausreichend Platz zur Einbringung von Wärmedämmung.

Weitere Fachinformationen und Unterlagen

erhalten Sie über unseren Internetauftritt www.velux.de/info