

Sparrenabstände beim „normalen“ Einbau von VELUX Fenstern

Sehr geehrte VELUX Kundin, sehr geehrter VELUX Kunde,

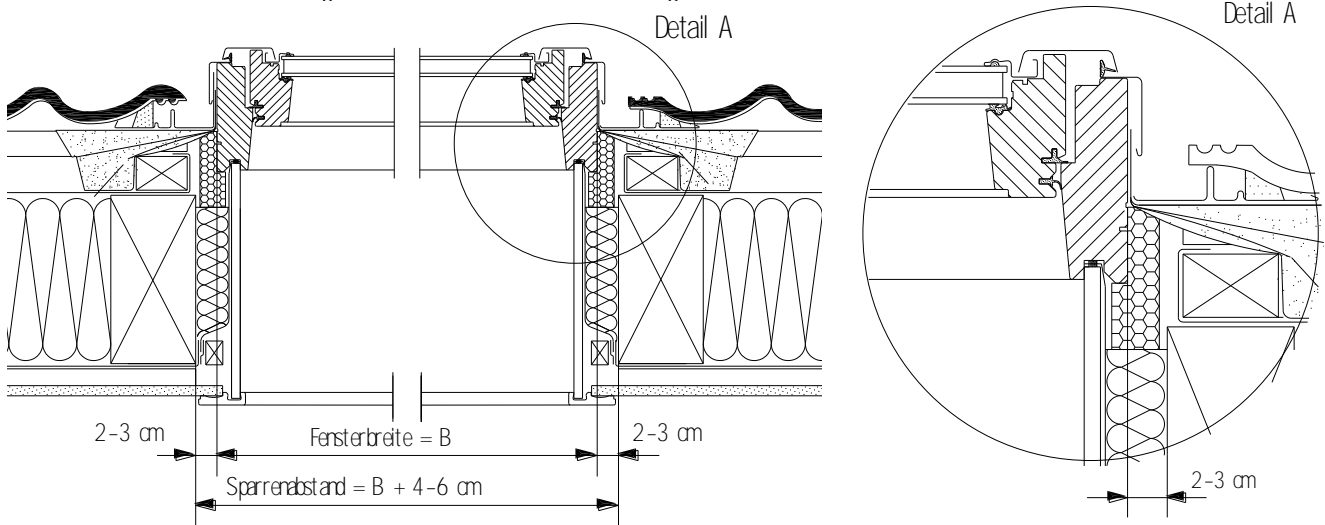
die nachfolgenden Details helfen Ihnen bei der Planung der Sparrenabstände beim "normalen" Einbau eines VELUX Fensters mit den Eindeckrahmentypen:

- EDZ "Ziegel",
- EDW "Ziegel hoch/Welle",
- EDS "Schiefer Stehfalz",
- EDB "Biberschwanz Doppeldeckung",
- EDL "Schiefer Schichtstück",
- EDE "Metall Stehfalz".

Sparrenabstand ideal:
= Fensterbreite (B) + 4 bis 6 cm

Es bleibt zwischen Sparren und Innenfutter ausreichend Platz zur Montage des VELUX Dämm- und Anschluss-Sets BDX und zur Einbringung von Wärmedämmung.

Detailansicht bei Verwendung des Eindeckrahmens EDZ "Ziegel":



Weitere Fachinformationen und Unterlagen

erhalten Sie über unseren Internetauftritt www.velux.de/info