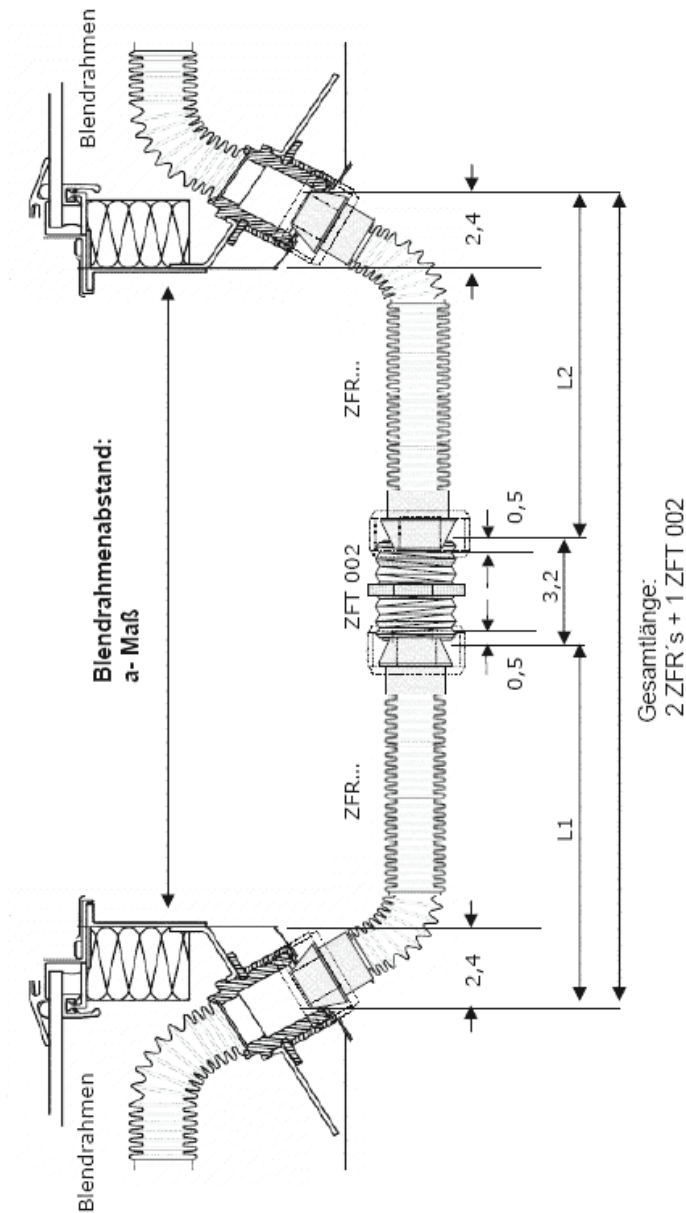


VELUX Solarsystem

Ermittlung der Gesamtlänge zweier miteinander verbundener Flexschläuche



Gesamtlänge 2 ZFR's + 1 ZFT 002		- in cm -	
EF0	32,2		
EF0	34,2	36,2	
L2	36,2*	38,2	40,2
GH0	38,2	40,2	44,2
ZFR	EF0	GH0	L1

Beispiel:
 Verbindung von ZFR EF0 und ZFR GH0 mit ZFT 002 ergibt eine Gesamtlänge von 36,2 cm.