



Ersatzteilübersicht

VELUX Wohn- und Ausstiegsfenster aus Holz, GTL

Sehr geehrte VELUX Kundin, sehr geehrter VELUX Kunde,

nachfolgend erhalten Sie die gewünschten Ersatzteil-Übersichten. Kreuzen Sie bitte die von Ihnen benötigten Ersatzteile an und senden Sie die Seiten an unseren Ersatzteil-Service. Bei Rückfragen stehen Ihnen unsere Mitarbeiter gerne zur Verfügung.

VELUX Ersatzteil-Service

Telefax: 0800/3 27 27 28 (Kostenlos aus dem deutschen Festnetz.)

Hinweis: Zur Ermittlung des gewünschten Ersatzteils benötigen wir die Angaben des Typenschildes, das sich bei diesem Fenster oben hinter der Griffleiste – sichtbar bei geöffnetem Fenster - befindet.

Hiermit bestellen wir die auf den nachfolgenden Seiten angekreuzten Ersatzteile:

Bitte hier die Angaben des Typenschildes eintragen

Typ	Größe	Ausführung	Seriennummer	Kaufdatum
z.B. GTL	M08	3059K	77 AX 01 V	01.01.2009

Lieferanschrift

Name/Firma	Kundennummer
Ansprechpartner	Kommission
Straße und Hausnummer	Telefon
PLZ/Ort	Telefax

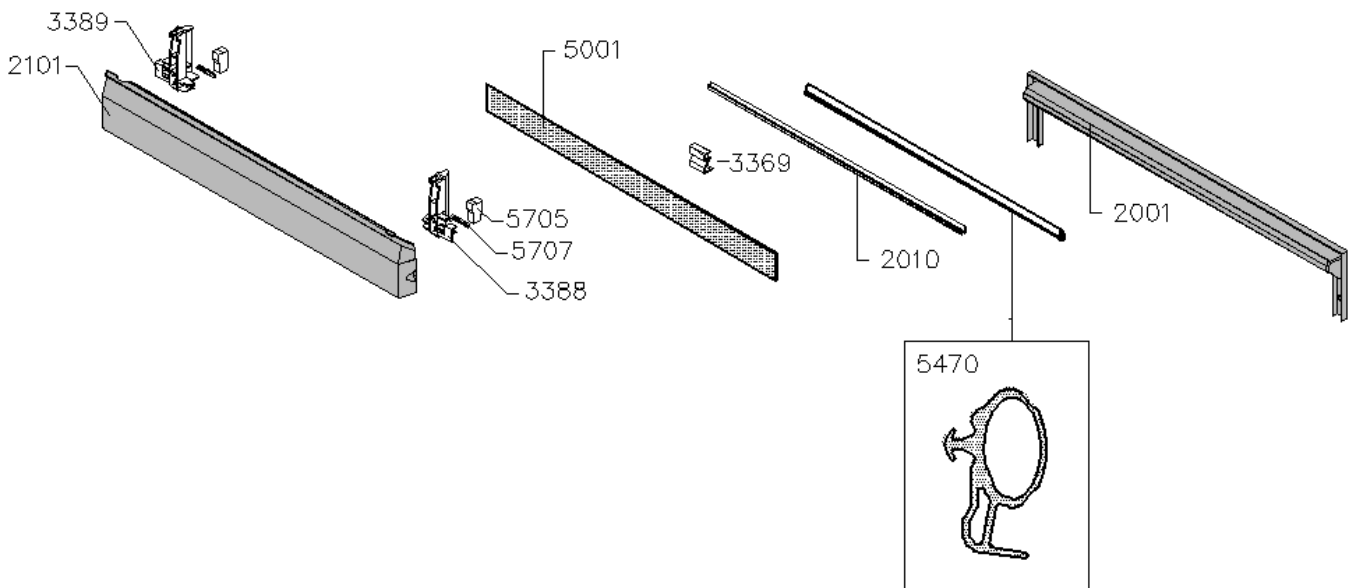
Getrennte Rechnungsanschrift

Name/Firma	Kundennummer
Straße und Hausnummer	Ansprechpartner
PLZ/Ort	Telefon/Telefax

Datum/Unterschrift

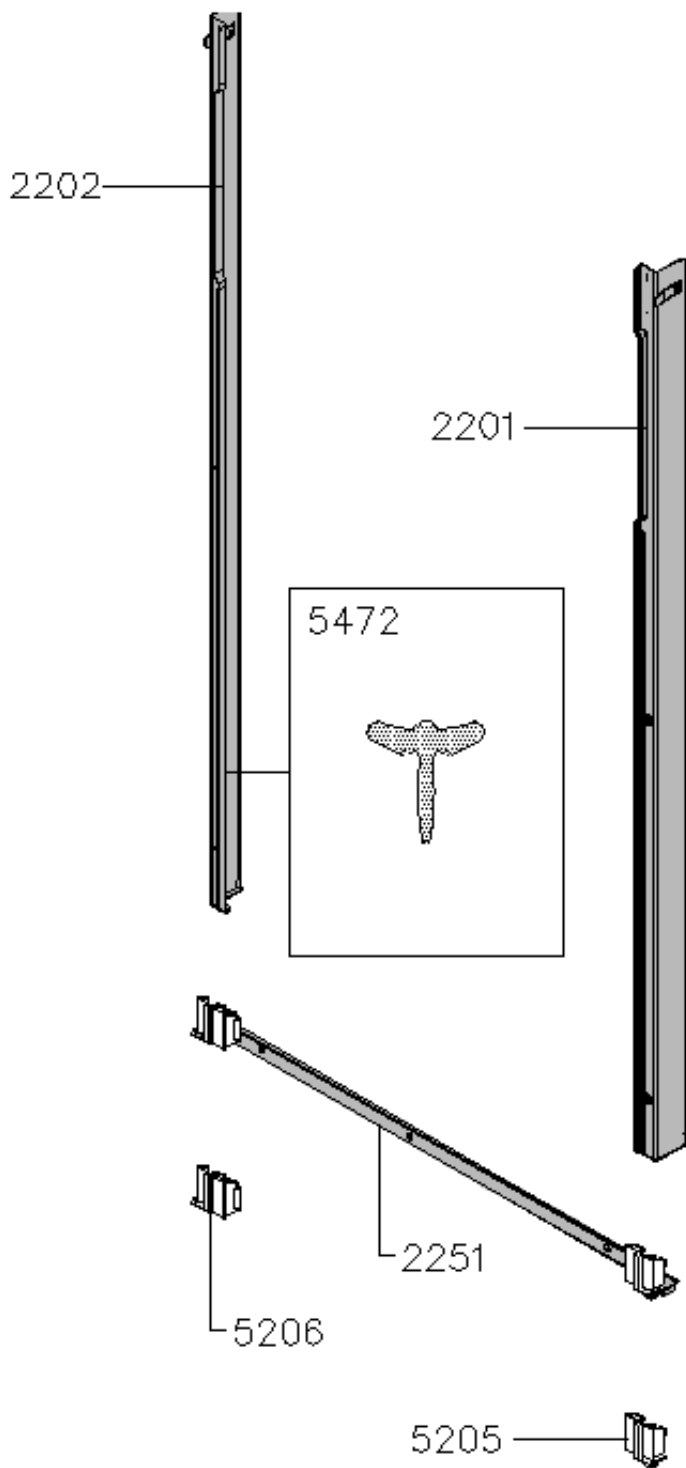
Markisenkasten, Dichtungen, sonstige Teile

2006	Verkleidung teilweise komplett	
2711	Beipack 2	
3415	Beipack 1	
60--	Schrauben/Befestigung	
62--	Anleitungen	



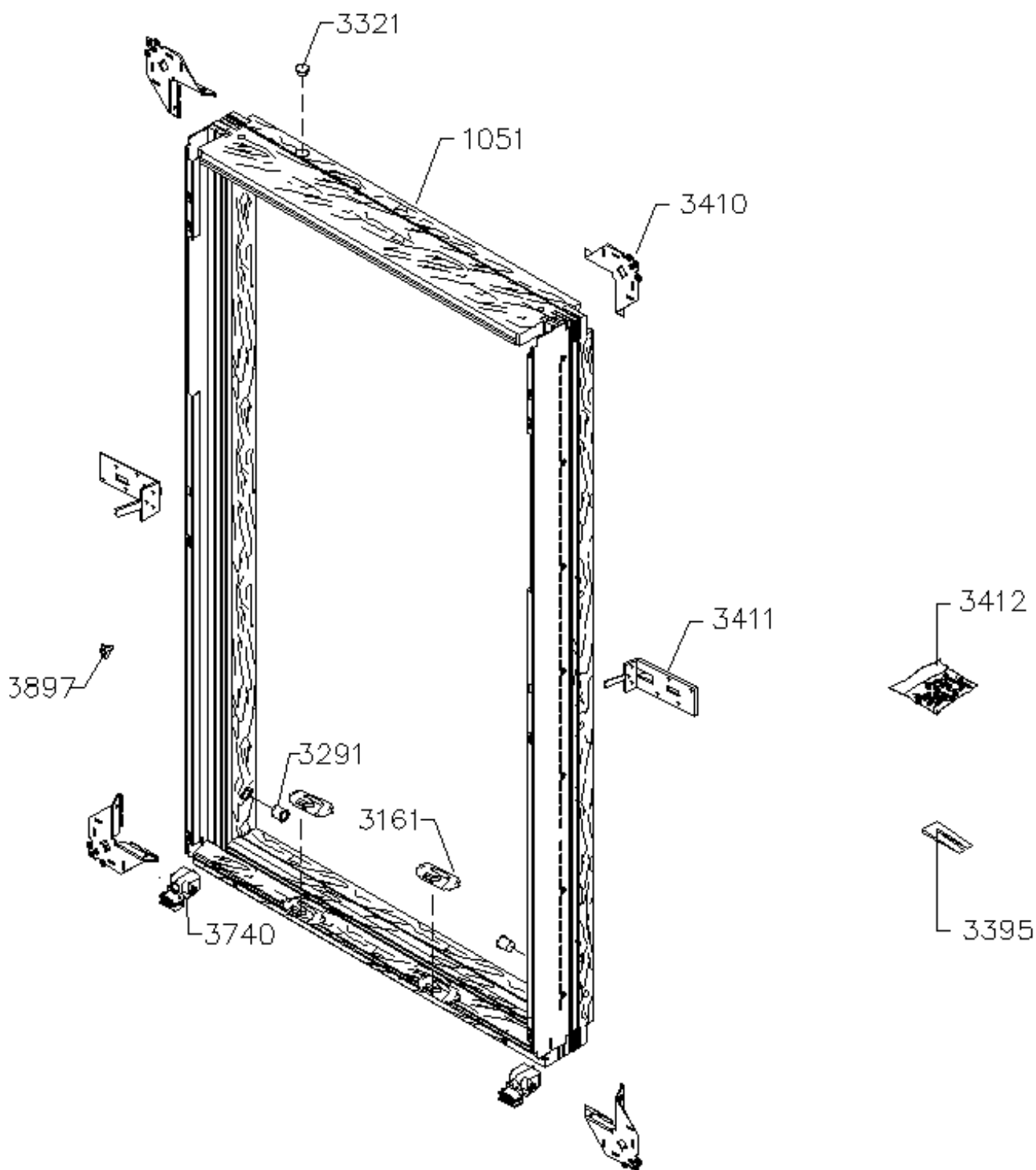
Hinweis: Bei den Ersatzteilbeschriftungen handelt es sich um Positionsnummern, die sich bei allen VELUX Produkten wiederholen. Ohne die Informationen des Typenschildes können wir deshalb keine Ersatzteile ermitteln.

Abdeckbleche, Dichtungen, Kleinteile



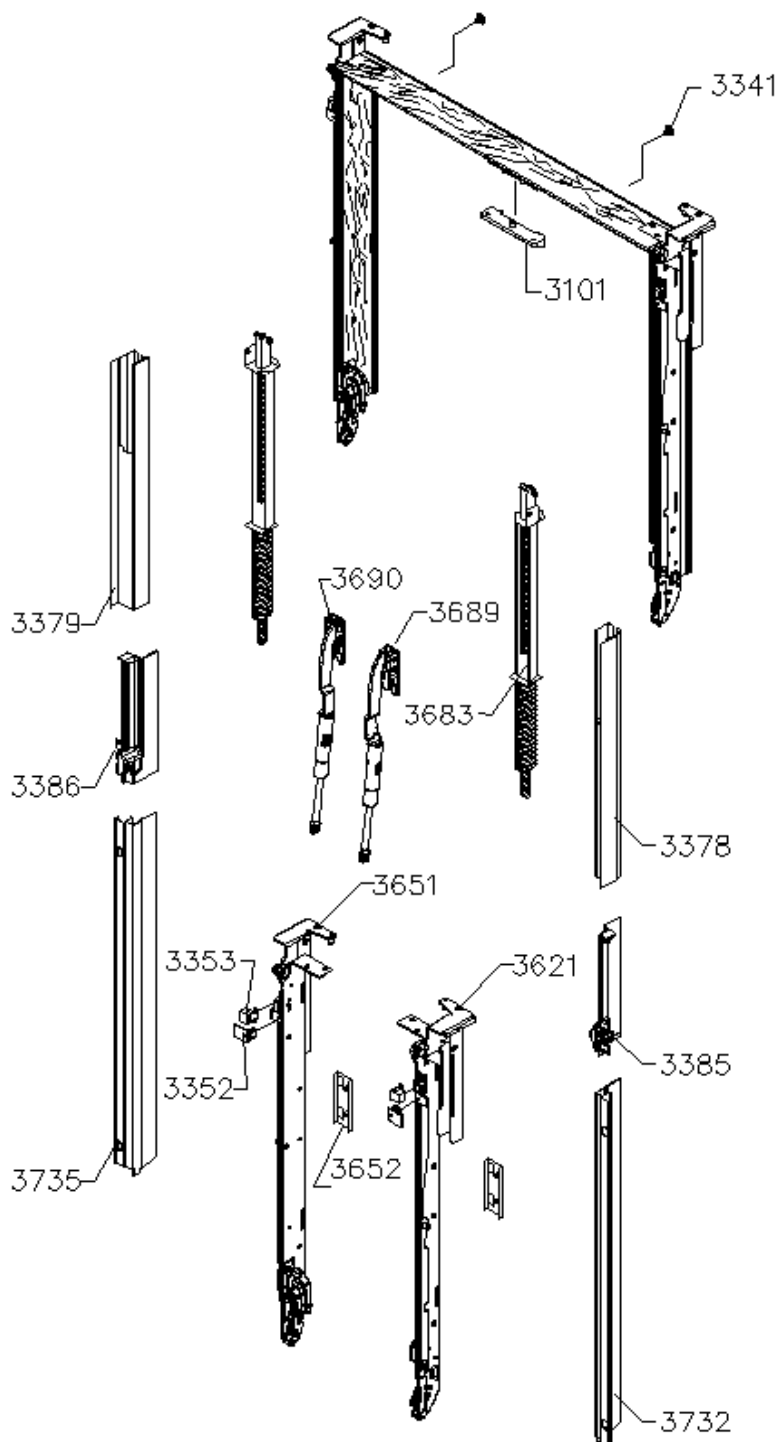
Hinweis: Bei den Ersatzteilbeschriftungen handelt es sich um Positionsnummern, die sich bei allen VELUX Produkten wiederholen. Ohne die Informationen des Typenschildes können wir deshalb keine Ersatzteile ermitteln.

Blendrahmen und Beschläge, Kleinteile



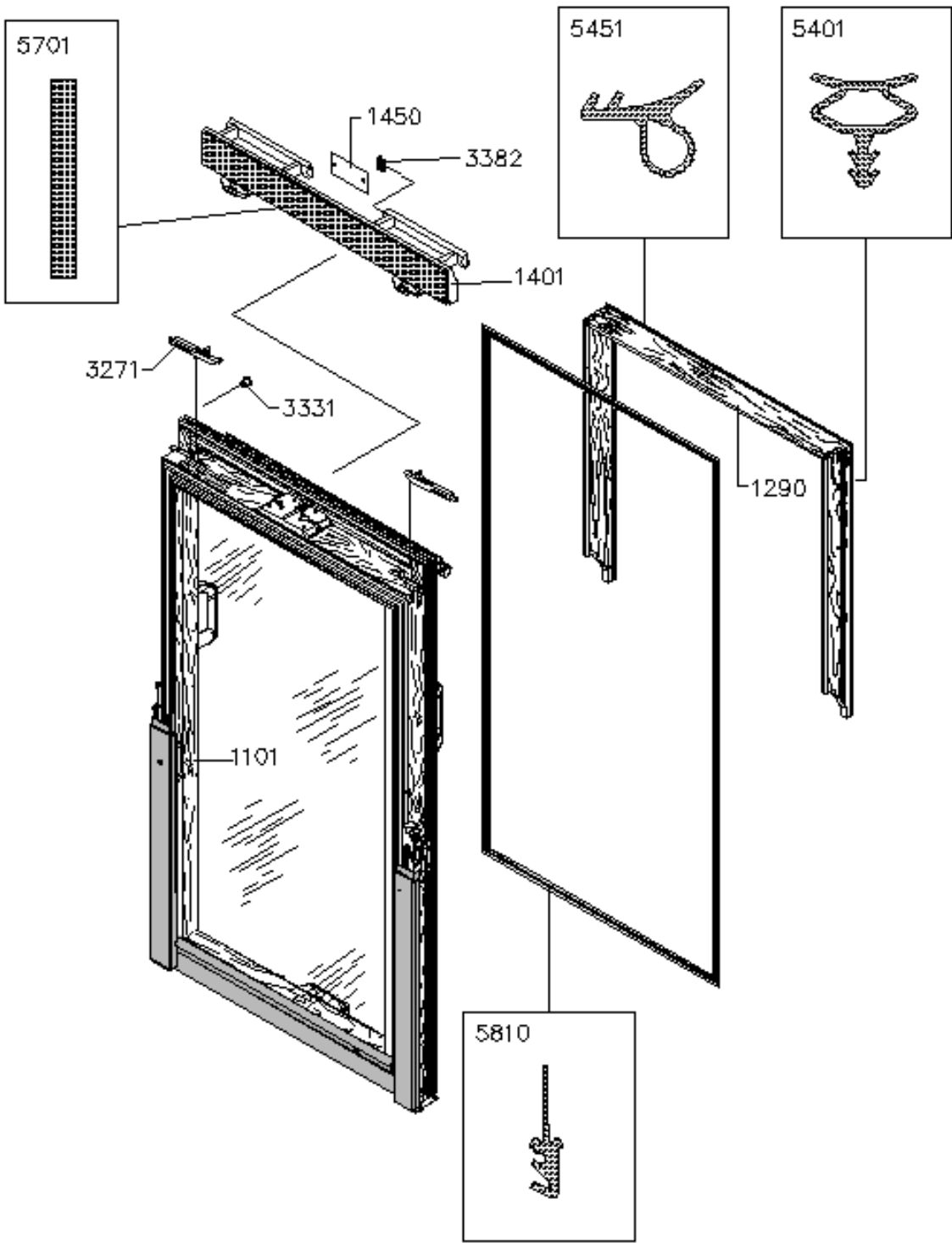
Hinweis: Bei den Ersatzteilbeschriftungen handelt es sich um Positionsnummern, die sich bei allen VELUX Produkten wiederholen. Ohne die Informationen des Typenschildes können wir deshalb keine Ersatzteile ermitteln.

Federstangen und Hebewerk, sonstige Teile



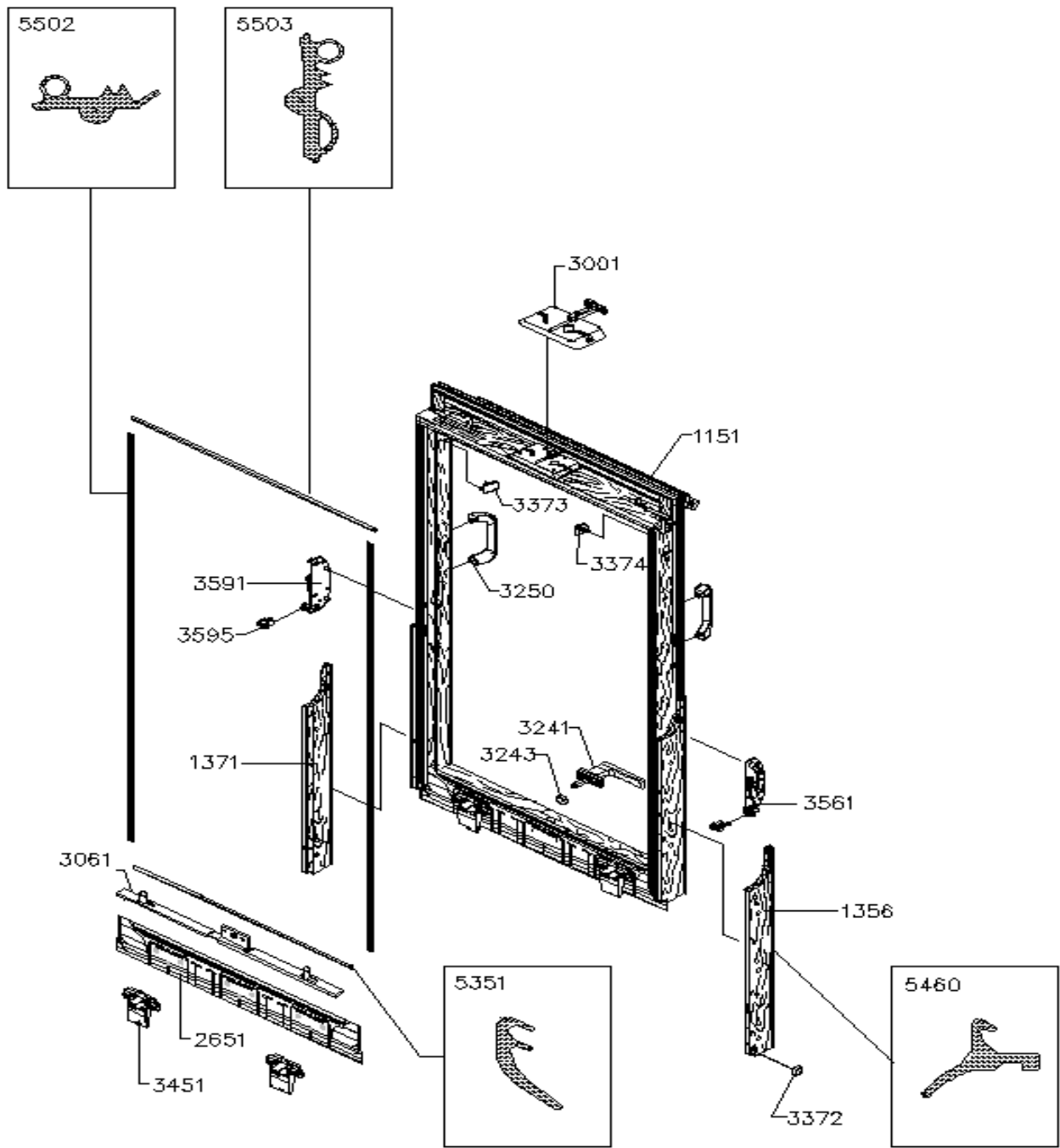
Hinweis: Bei den Ersatzteilbeschriftungen handelt es sich um Positionsnummern, die sich bei allen VELUX Produkten wiederholen. Ohne die Informationen des Typenschildes können wir deshalb keine Ersatzteile ermitteln.

Flügel komplett, Zwischenrahmen, Lüftungsclappe mit Griffleiste, Dichtungen



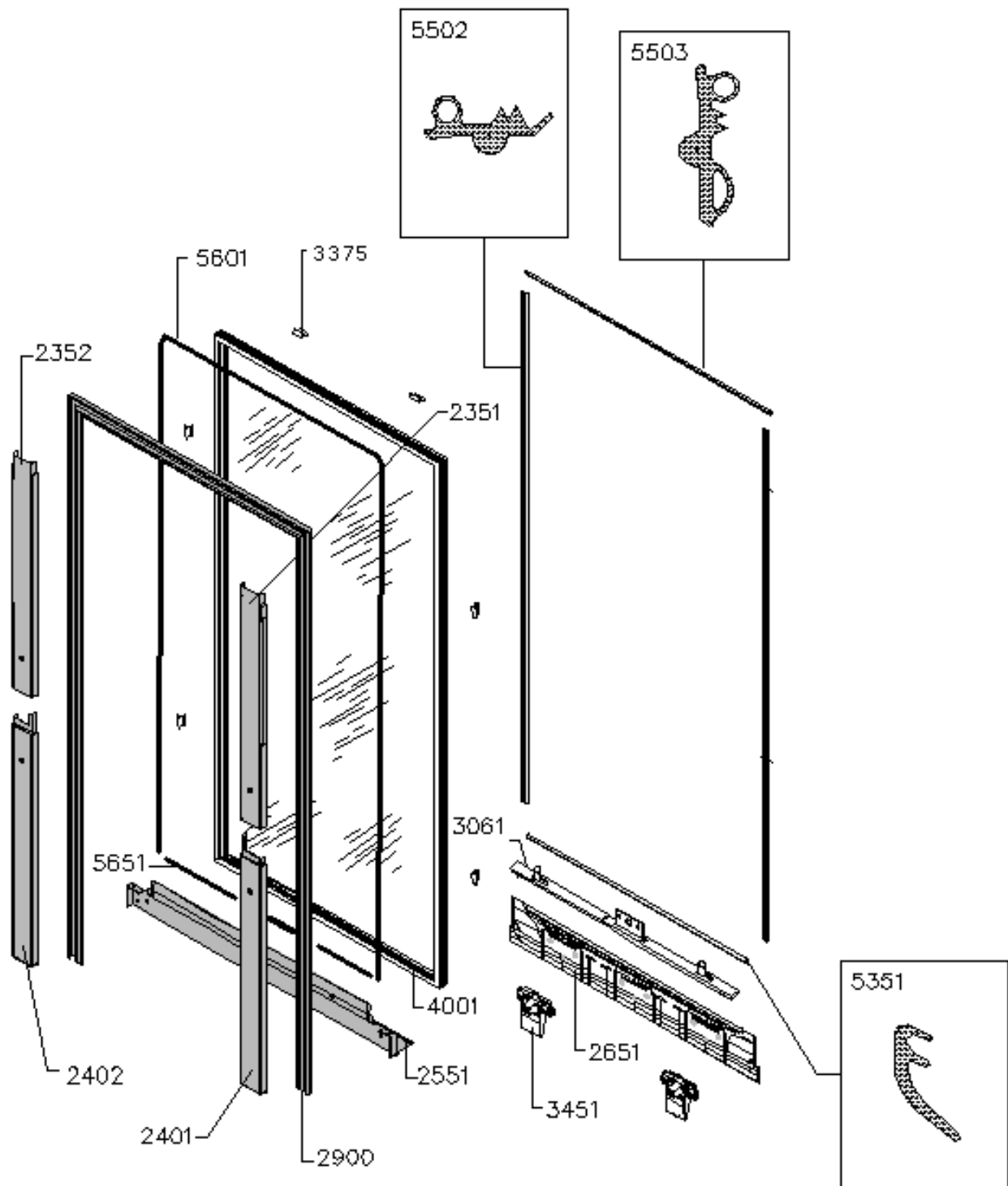
Hinweis: Bei den Ersatzteilbeschriftungen handelt es sich um Positionsnummern, die sich bei allen VELUX Produkten wiederholen. Ohne die Informationen des Typenschildes können wir deshalb keine Ersatzteile ermitteln.

Flügel ohne Scheibe, Beschläge, Dichtungen, Kleinteile



Hinweis: Bei den Ersatzteilbeschriftungen handelt es sich um Positionsnummern, die sich bei allen VELUX Produkten wiederholen. Ohne die Informationen des Typenschildes können wir deshalb keine Ersatzteile ermitteln.

Scheibe, Dichtungen, Abdeckbleche, Beschläge und Kleinteile



Hinweis: Bei den Ersatzteilbeschriftungen handelt es sich um Positionsnummern, die sich bei allen VELUX Produkten wiederholen. Ohne die Informationen des Typenschildes können wir deshalb keine Ersatzteile ermitteln.

Positionennummer und Bezeichnung

1051	Blendrahmen,
1101	Flügel mit Scheibe
1151	Flügel o. Scheibe.
1290	Zwischenrahmen
1356	Flügelalze
1371	Flügelalze
1401	Lüftklappe ,GTL
1450	Rettungsöffnungsschild
2001	Abdeckkasten
2006	Verkl.teilw.komp ohne Glaseinfassrahmen
2010	Filterschiene.,
2101	Markisenkasten. bew. Teil
2201	Seitl. Blendrahmen.-Abdeckbleche. L
2202	Seitl. Blendrahmen.-Abdeckbleche. R
2251	Sohlbankblech
2351	Oberes U-Profil AL links
2352	Oberes U-Profil AL rechts
2401	U-Profil-Unten links
2402	U-Profil-Unten rechts
2551	Flügelabschlussprofil
2651	Flügelunterstückdichtung/Wetterschenkel
2711	BEIPACK 2 KOMP
2900	Glaseinfassrahmen
3001	T-G3 Verschluss
3061	Basküleverchluss
3101	T-G2 Schließblech für T-Verschluss
3161	Schließblech unten
3241	Handgriff unten
3243	Handgriffbuchse
3250	seitl. Handgriff, oben
3271	Putzriegel
3291	Putzriegelbuchse
3321	Abdeckkappe
3331	Kunststoffabdeckkappe
3341	Fixierklotz für Zwischenrahmen
3352	U-Profträger
3353	Hülse für Hebewerk
3369	Filterschieneclip
3372	Steuerklotz
3373	Zubehörträger
3374	Zubehörträger
3375	Abstandkl
3378	Federabdeckschiene
3379	Federabdeckschiene
3382	Endkappe,
3385	Seitenführung
3386	Seitenführung

Hinweis: Bei den Ersatzteilbeschriftungen handelt es sich um Positionsnummern, die sich bei allen VELUX Produkten wiederholen. Ohne die Informationen des Typenschildes können wir deshalb keine Ersatzteile ermitteln.

Positionsnummer und Bezeichnung

3388	Einlage f. Mark.kast. Links
3389	Einlage f. Mark.kast. Rechts
3395	Kunststoffkeil
3410	Eckwinkel
3411	Mittelwinkel
3412	Schraubenbeutel für Montagewinkel
3415	Beipack. klein,
3451	Glashaltewinkel
3561	PV-Scharnier, links
3591	PV-Scharnier, rechts
3595	Schraubentasche
3621	Hebewerk
3651	Hebewerk
3652	Gleitschlitten
3683	Federstange
3689	Gasdruckfeder
3690	Gasdruckfeder
3732	Federdeckschiene
3735	Federdeckschiene
3740	Blendrahmenabschlußkappe
3897	Dübel
4001	Ersatzscheibe
5001	Luftfilterstreifen
5205	Endkappe
5206	Endkappe
5351	Anschlagsdichtung
5401	Schlauchdichtung
5451	Schlauchdichtung
5460	Dichtung
5470	Abdeckkastendichtung
5472	Dichtung am Blendrahmabdbl
5502	Glasdichtung,innen
5503	Glasdichtung, innen
5601	Scheibendichtung, außen
5651	Butylschnur
5701	Lüftungsklappendichtung
5705	Schaumklotz
5707	Dichtung Markisenkasten bew. Teil
5810	Gleitdichtung

Hinweis: Bei den Ersatzteilbeschriftungen handelt es sich um Positionsnummern, die sich bei allen VELUX Produkten wiederholen. Ohne die Informationen des Typenschildes können wir deshalb keine Ersatzteile ermitteln.
