



Ersatzteil-Übersicht GHU Klapp-Schwing-Fenster aus Kunststoff

Sehr geehrte VELUX Kundin, sehr geehrter VELUX Kunde,

nachfolgend erhalten Sie die gewünschten Ersatzteil-Übersichten. Kreuzen Sie bitte die von Ihnen benötigten Ersatzteile an und senden Sie die Seiten an unseren Ersatzteil-Service. Bei Rückfragen stehen Ihnen unsere Mitarbeiter gerne zur Verfügung.

VELUX Ersatzteil-Service

Telefax: 0800/3 27 27 28 (Kostenlos aus dem deutschen Festnetz.)

Hinweis: Zur Ermittlung des gewünschten Ersatzteils benötigen wir die Angaben des Typenschildes, das sich bei diesem Fenster oben hinter der Griffleiste – sichtbar bei geöffnetem Fenster - befindet.

Hiermit bestellen wir die auf den nachfolgenden Seiten angekreuzten Ersatzteile:

Bitte hier die Angaben des Typenschildes eintragen

Typ	Größe	Ausführung	Seriennummer	Kaufdatum
<i>z.B. GHU</i>	<i>M08</i>	<i>0059K</i>	<i>77 AX 01 V</i>	<i>01.01.2009</i>

Lieferanschrift

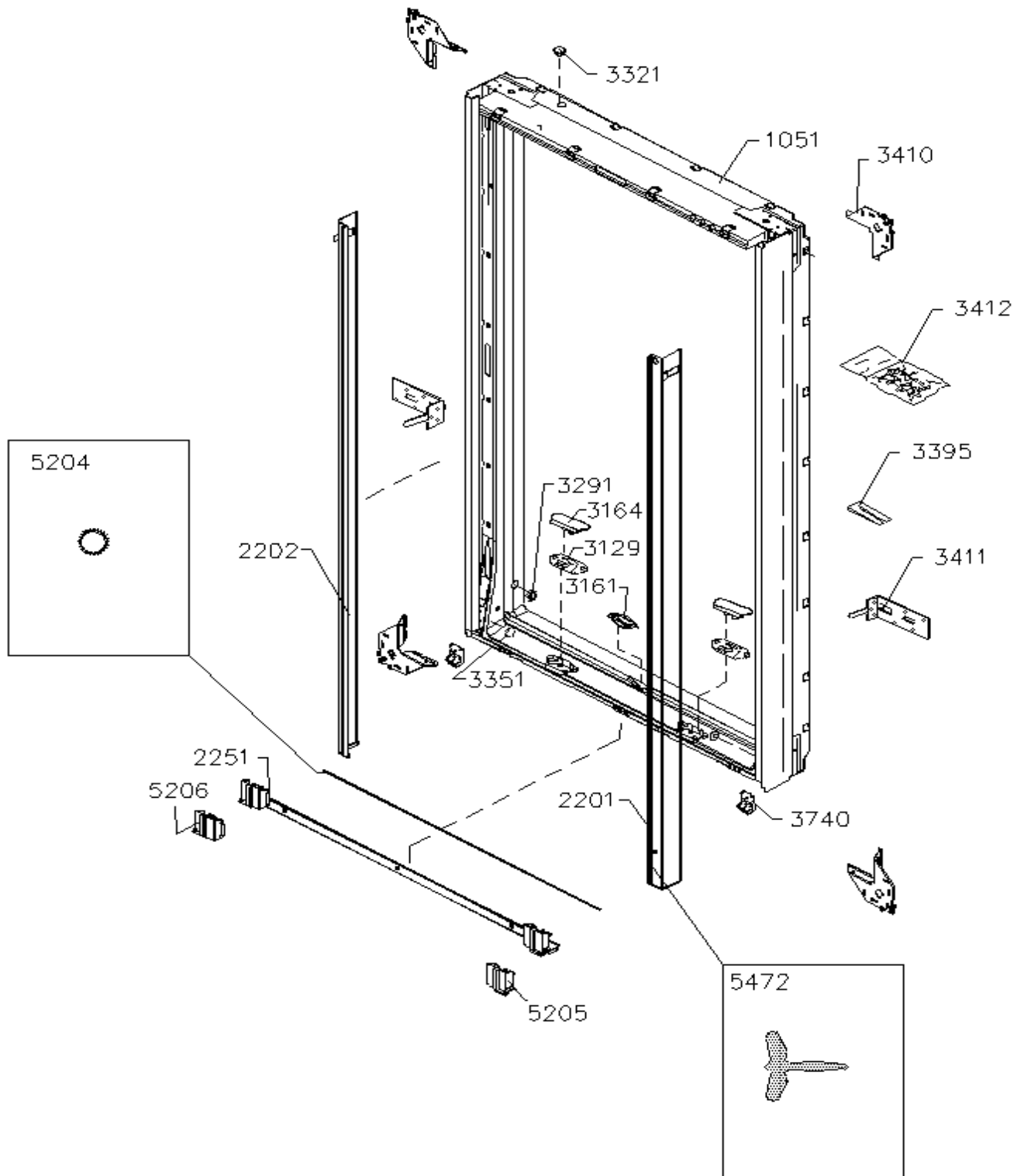
Name/Firma	Kundennummer
Ansprechpartner	Kommission
Straße und Hausnummer	Telefon
PLZ/Ort	Telefax

Getrennte Rechnungsanschrift

Name/Firma	Kundennummer
Straße und Hausnummer	Ansprechpartner
PLZ/Ort	Telefon/Telefax

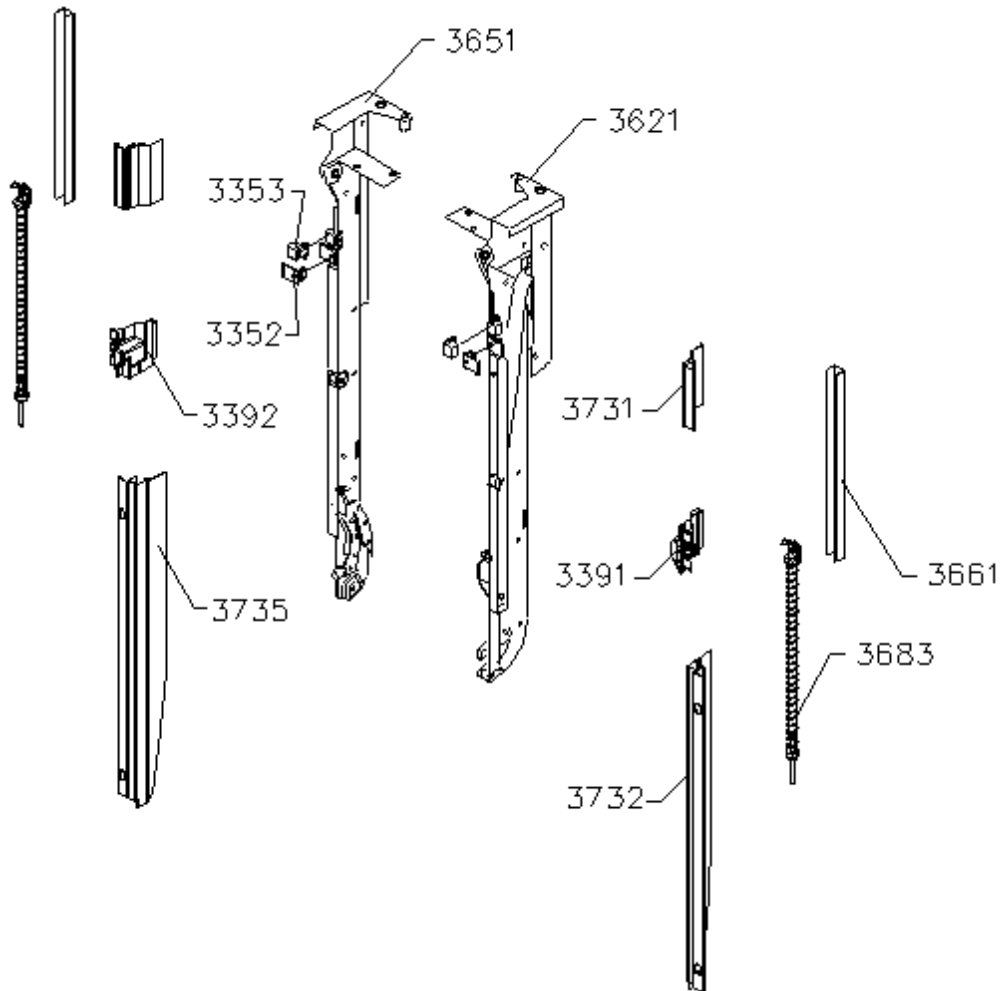
Datum/Unterschrift

Blendrahmen, Dichtungen, Abdeckbleche, Beschläge, Kleinteile



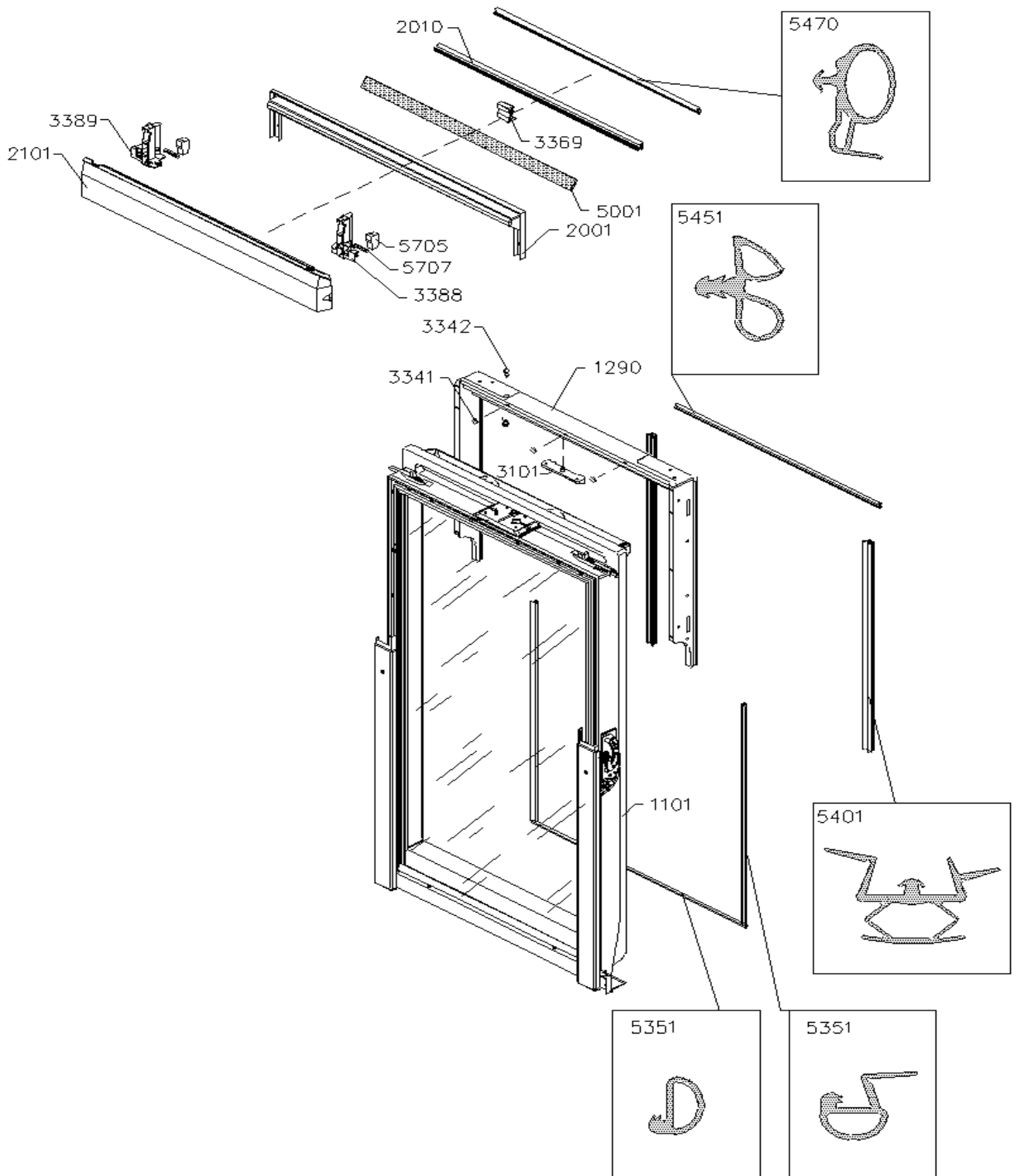
Hinweis: Bei den Ersatzteilbeschriftungen handelt es sich um Positionsnummern, die sich bei allen VELUX Produkten wiederholen. Ohne die Informationen des Typenschildes können wir deshalb keine Ersatzteile ermitteln.

Federstangen, Hebewerk



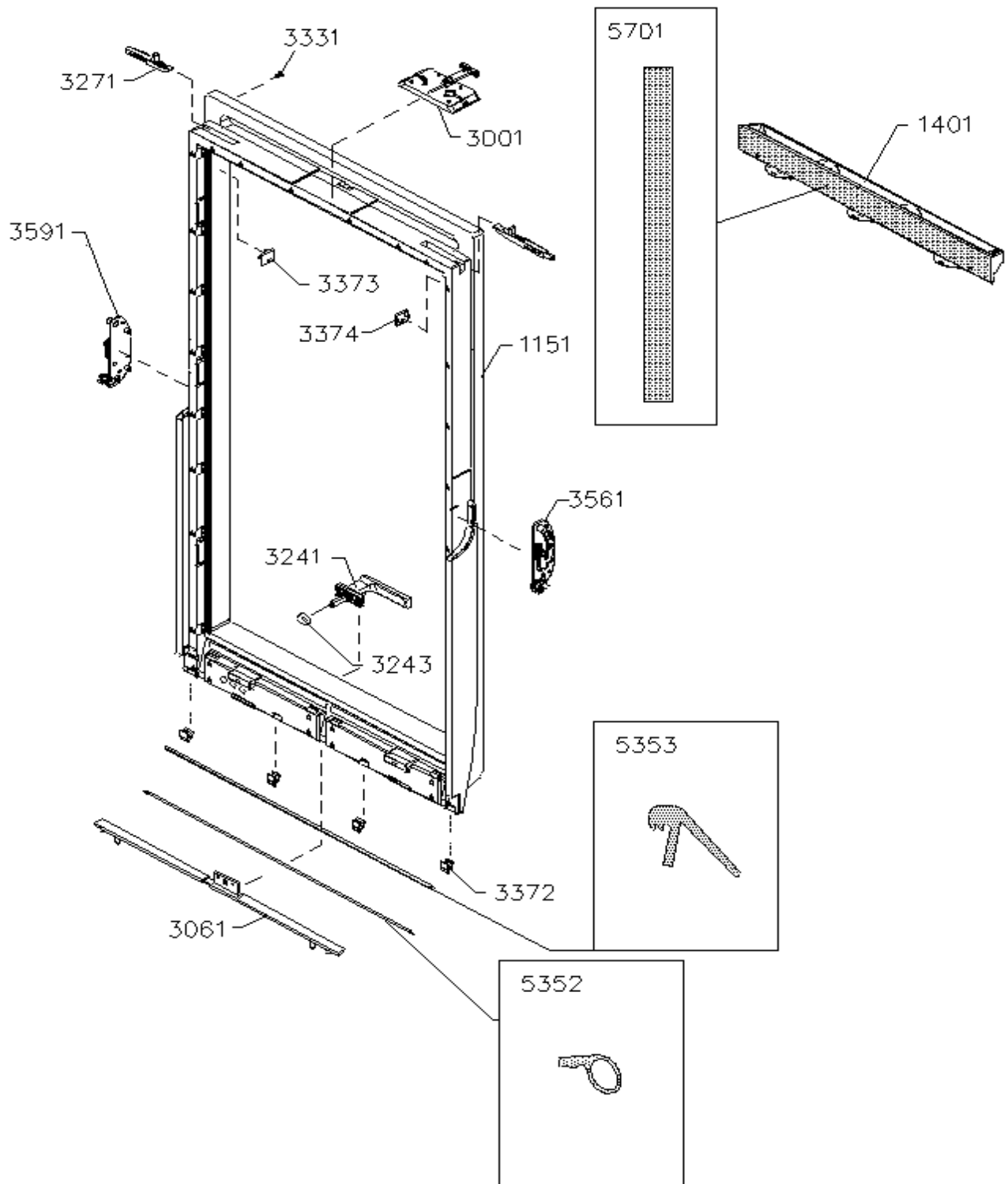
Hinweis: Bei den Ersatzteilbeschriftungen handelt es sich um Positionsnummern, die sich bei allen VELUX Produkten wiederholen. Ohne die Informationen des Typenschildes können wir deshalb keine Ersatzteile ermitteln.

Flügel komplett mit Scheibe, Markisenkasten, Abdeckbleche, Dichtungen



Hinweis: Bei den Ersatzteilbeschriftungen handelt es sich um Positionsnummern, die sich bei allen VELUX Produkten wiederholen. Ohne die Informationen des Typschildes können wir deshalb keine Ersatzteile ermitteln.

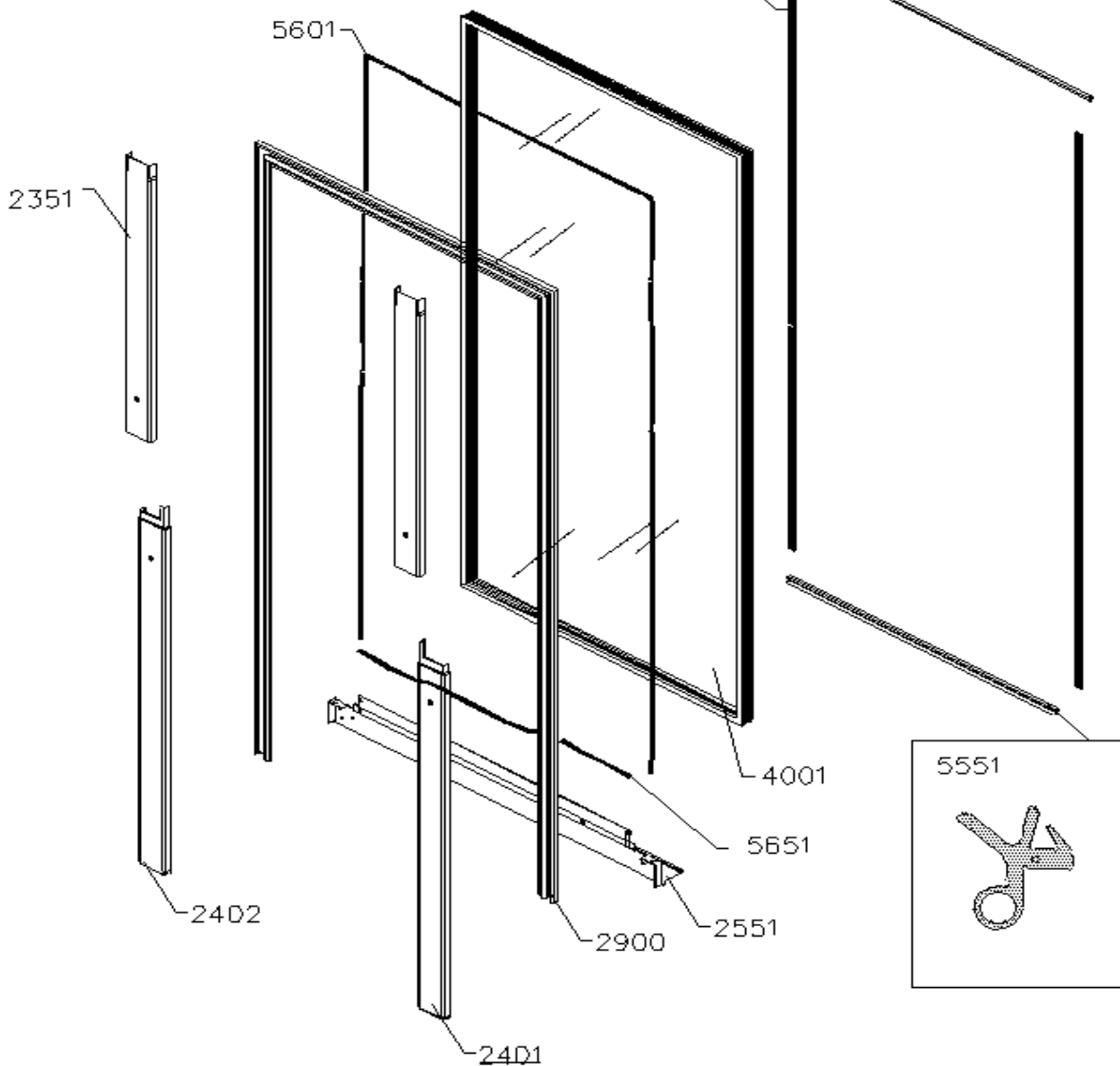
Flügel ohne Scheibe, Dichtungen, Lüftungsklappe mit Griffleiste



Hinweis: Bei den Ersatzteilbeschriftungen handelt es sich um Positionsnummern, die sich bei allen VELUX Produkten wiederholen. Ohne die Informationen des Typenschildes können wir deshalb keine Ersatzteile ermitteln.

Scheibe, Dichtungen, Abdeckbleche, sonstige Teile

2711 Beipack 2	
3415 Beipack 1	
60-- Schrauben/Befestigung	



Hinweis: Bei den Ersatzteilbeschriftungen handelt es sich um Positionsnummern, die sich bei allen VELUX Produkten wiederholen. Ohne die Informationen des Typenschildes können wir deshalb keine Ersatzteile ermitteln.