

Ersatzteil-Übersicht GDL „CABRIO“ aus Holz

Sehr geehrte VELUX Kundin, sehr geehrter VELUX Kunde,

nachfolgend erhalten Sie die gewünschte Ersatzteil-Übersicht. Kreuzen Sie bitte die von Ihnen benötigten Ersatzteile an und senden Sie die Seiten an unseren Ersatzteil-Service. Bei Rückfragen stehen Ihnen unsere Mitarbeiter gern zur Verfügung.

VELUX Ersatzteil-Service

Telefax: 0800/3 27 27 28 (Kostenlos aus dem deutschen Festnetz.)

HINWEIS: Zur Ermittlung des gewünschten Ersatzteils benötigen wir die Angaben des Typenschildes, das sich beim Obenelement oben auf dem Flügel und beim Untenelement links oder rechts auf dem Flügel – jeweils sichtbar bei geöffnetem Fenster – befindet. Ohne die Informationen des Typenschildes können wir keine Ersatzteile ermitteln.



1. Fenstertyp
2. Fenstergröße
3. Ausführungskennziffer
4. Produktionscode

Bitte hier die Angaben des Typenschildes eintragen

Typ	Größe	Ausführung	Seriennummer	Kaufdatum
GDL				
z.B. GDL	PK19	3066	77 BE 05 N	13.05.2015

Lieferanschrift

Name/Firma	Kundennummer
Ansprechpartner	Kommission
Straße und Hausnummer	Telefon
PLZ/Ort	Telefax

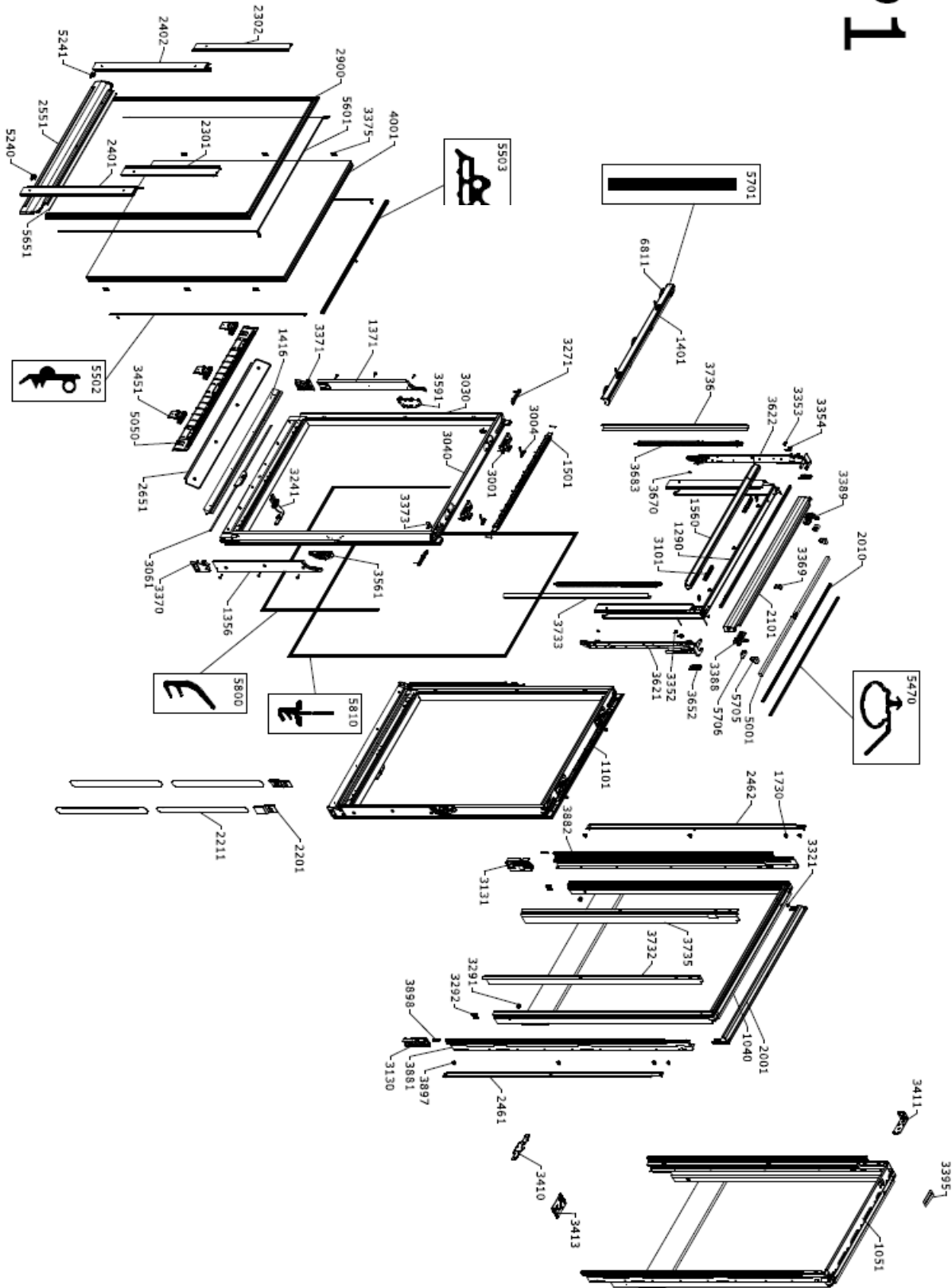
Getrennte Rechnungsanschrift

Name/Firma	Kundennummer
Straße und Hausnummer	Ansprechpartner
PLZ/Ort	Telefon/Telefax

Datum/Unterschrift

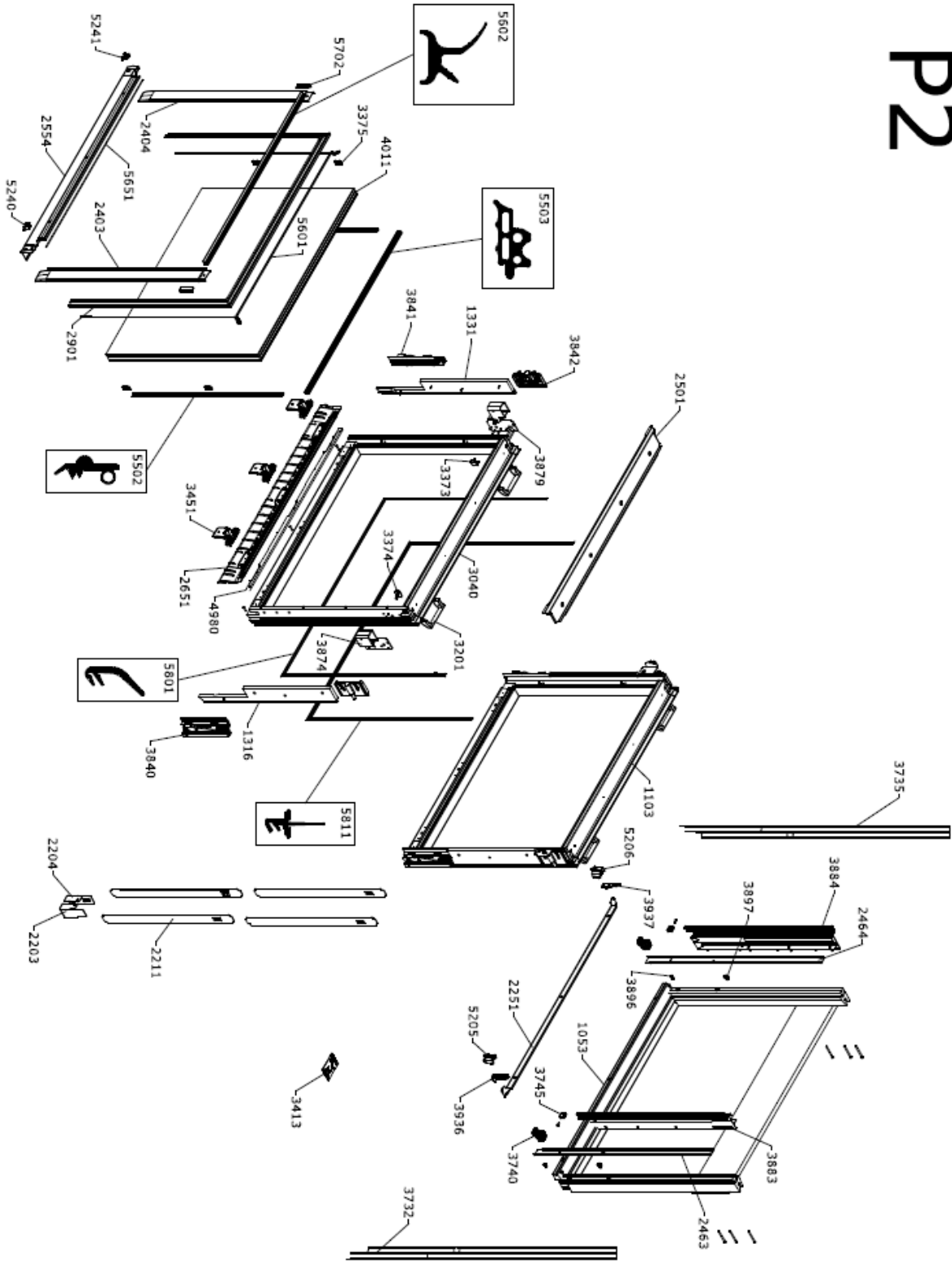
Packstück 1 (Obenelement):

P1

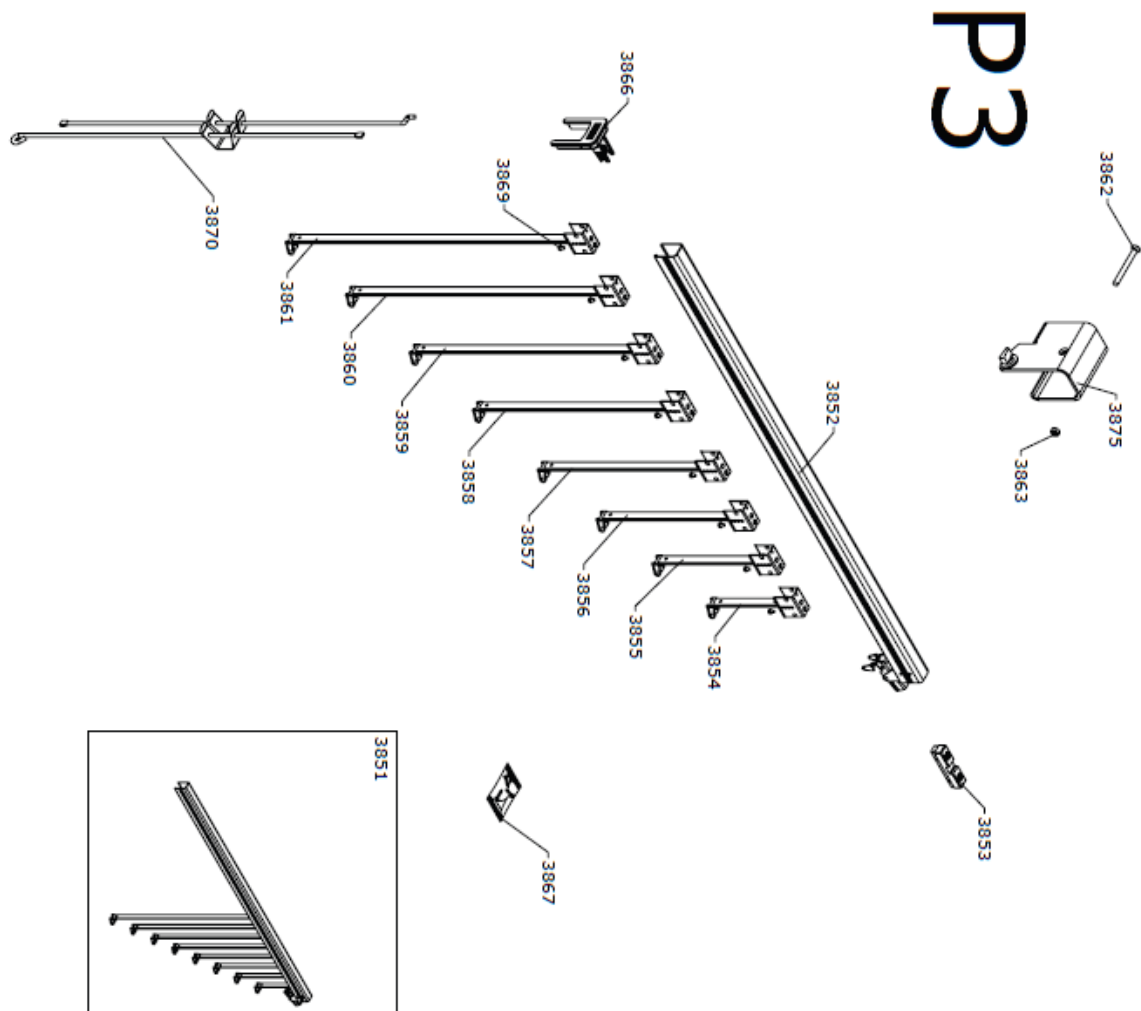


Packstück 2 (Untenelement):

P2



Packstück 2: Geländer



Hiermit bestellen wir die nachfolgend eingetragenen Ersatzteile:

P1 (Obenelement):

Anzahl	Positionnr.	Ersatzteil
	1051	Blendrahmen, Oberteil
	1101	Flügel + Scheibe
	1290	Zwischenflügel+Dicht.o. Beschl. GPL V22
	1356	Insulation Side Sash Left GDL P1 V22
	1371	Insulation Side Sash Right GDL P1 V22
	1401	Lüftungsklappe+Griffleiste
	1416	Bottom sash lath TOPF GDL P1 V22
	1501	Lüftungsbrücke Breite PK--GGL/GPL...V22
	2001	Markisenk. fest+ bew.Teil GPL/GPU-V22
	2006	Cov. partly compl.spare part AL GDL V22
	2010	Filterschiene für Markisenkasten
	2101	Markisenk. fest+ bew.Teil GPL/GPU-V22
	2201	Blendrahmenabdeckbleche ob re/li
	2203	Blendrahmenabdeckbleche un. li
	2204	Blendrahmenabdeckbleche un. re
	2211	seitl. Abdeckschiene Alu GDL P1 + P2 V2
	2301	U-Profil oben links, 66, Al,V22
	2302	U-Profil oben rechts, 66, Al,V22
	2330	Schiene f. Markisenk. fest.Teil
	2401	U-Profil unten links,
	2402	U-Profil unten rechts,
	2461	Seitl. Blendrahmenabdeckbl.links obert.
	2462	Seitl. Blendrahmenabdeckbl.rechts obert.
	2551	UNTERE SCHEIBENABD.
	2651	Flügelunterstückdichtung/Wetterschenkel
	2652	Bottom sash cov. u/glass AL GDL P1 V22
	2711	Box for covering Al GDL Packed V22
	2900	Einfassrahmen Alu
	3001	T-Verschluss T-22G2
	3004	Verbindungskonsole
	3061	Baskülerschluß GDL,P19,ab AH09
	3101	Schließblech für T-Verschuß
	3130	Verbindungsbeschlag links
	3131	Verbindungsbeschlag rechts
	3241	VELUX Griff mit. Sicherheitsverschuß
	3271	PR-22P1 Putzriegel
	3291	Putzriegelbuchse VL/GPL/GHL/GDL
	3292	Verbinddübel,GDL
	3321	Abdeckk.,GGL/U

3352	Oberer U - Profilträger, links
3353	Oberer U - Profilträger, rechts
3354	Schiebe-Stecker Hebewerk
3369	Filterschienenklips
3370	Baskülerschluß-Steuer links
3371	Baskülerschluß-Steuer rechts
3373	Zubehörträger f. Holzfenster
3374	Zubehörträger f. Holzfenster
3375	C_GL22 Distance block
3388	Einlage für Markisenkasten,
3389	Einlage für Markisenkasten,
3395	W-22G1 Wegde for two level bracket
3410	Universal Montagewinkel
3411	Mittelwinkel V22
3413	Bag with MV screws (45+4)
3415	Beipack für Montage
3451	Glashaltewinkel für 3fach Verglasung
3561	Flügelscharnier, links,
3591	Flügelscharnier, rechts
3621	LD-22P2 Hebewerk links
3622	LD-22P2 Hebewerk rechts
3652	Kunststoffgleiter GPL/U,HV-96/HV-P
3665	Federunterlage GDL,P19,Alu/Cu/Tw,ab AH10
3683	Federstange, FJ-P6, 709 N
3732	Federdeck,li,GDL V22
3735	Federdeck,re,GDL V22
3881	Geländerstützschiene links, oben
3882	Geländerstützschiene rechts, oben
3897	Dübel GGL/U
3898	Längsverbinder für GDL
3938	SPB-22P1 Sash Positioning Block
4001	VELUX Ersatzscheibe
5001	Luftfilterstreifen
5204	mtr. Schaumdich. GDL-V21
5240	Abschlußbecke SPT-22G1 links
5241	Abschlußbecke SPT-22G1 rechts
5472	Dichtung,GGL
5502	SGGW-U Scheibendichtung innen,
5503	TGGW Scheibendicht.innen,oben für V22
5601	Scheibendich auß
5603	1,2 m Butylschnur Ø3.3 mm
5651	1,2 m Butylschnur Ø3.3 mm
5701	Schaumdichtung Dauerlüftungsklappe

	5705	Schaumstoff-Klotz
	5706	Schaumstoff-Klotz
	5800	Falzdichtung geschweißt GEL/GDL
	5810	Flügelgleitdichtung umlaufend geschweißt

P2 + P3 (Untenelement):

	1053	Blendrahmen, Unterteil
	1103	Flügel + Scheibe
	1316	Striking bead L. BASEF GDL P2 V22
	1331	Striking bead R. BASEF GDL P2 V22
	2006	Cov. partly compl.spare part AL GDL V22
	2211	seitl. Abdeckschiene Alu GDL P1 + P2 V2
	2251	Blend.-abd.-ble.u.GGL/U/GHL/GPL/U...V22
	2303	Set untere Blendr.abdbl.
	2403	U-Profil links Alu GDL P2 V22
	2404	U-Profil rechts Alu GDL P2 V22
	2463	Seitl. Blendrahmenabdeckbl.links, Unterteil
	2464	Seitl. Blendrahmenabdeckbl.rechts, Unterteil
	2501	Flügelabschlußblech
	2554	Blendrahmenabdeckblech unten
	2651	Flügelunterstückdichtung/Wetterschenkel
	2711	Box for covering Al GDL Packed V22
	2901	Sash profile 38 MM Dimpled Al GDL P2 V22
	3201	Velux Griff
	3373	Zubehörträger f. Holzfenster
	3374	Zubehörträger f. Holzfenster
	3375	DB-22G1 Distance block
	3395	Kunststoffkeil GIL
	3410	Universal Montagewinkel
	3411	Mittelwinkel V22
	3413	Bag with MV screws (45+4)
	3415	Beipack für Montage
	3451	Glashaltewinkel für 3fach Verglasung
	3732	Federabdeckung links
	3735	Federabdeckung rechts
	3740	SEC-22D1 Support für Endkappe
	3745	Geländersicherungsklotz GDL,P19,ab AH09
	3840	Ausst-sys,li,GDL L
	3841	Ausstellungssystem GDL R
	3842	Anschlagdämpfer
	3851	1 Handlauf m. Balustraden
	3852	Handlauf m.Beschlag, GDL
	3853	Geländerstopper GDL ab AB02
	3854	Balustrade 1/8, GDL P19

3855	Balustrade 2/8 GDL P19, AN 12
3856	Balustrade GDL P19, AK, 3/8
3857	Balustrade GDL P19, AK, 4/8
3858	Geländerstrebe 5/8
3859	Geländerstrebe 6/8, GDL P19, AP02
3860	Geländerstrebe 7/8, GDL P19, AP02
3861	Geländerstrebe 8/8, GDL P19, AP02
3862	Schraube GDL
3863	Schraubemutter GDL
3866	Geländerendkpp GDL,P19,Alu/Cu/Tw,ab AH09
3867	Beipack FAG-22D1
3869	Schraube Torx GDL
3870	Montagbsch.,GDL
3874	Handlaufscharnier
3875	Geländer Scharnier
3878	Geländer Scharnier
3879	Handlaufscharnier
3883	Geländerstützschiene, unten
3884	Geländerstützschiene, unten
3896	Blendrahmendübel unten
3897	Dübel GGL/U
3936	Befestigungskonsole unten links
3937	Befestigungskonsole unten rechts
4011	VELUX Ersatzscheibe
5205	Endkap.,li,GGL
5206	Endkap.,re,GGL
5240	Abschlußecke SPT-22G1 links
5241	Abschlußecke SPT-22G1 rechts
5472	Dichtung,GGL
5502	SGGW-U gasket side cut V22
5503	TGGW Scheibendicht.innen,oben für V22
5601	Scheibendich auß
5602	Anschlagdi.,GDL
5651	1,2 m Butylschnur Ø3.3 mm
5702	GAS-22D1 Gasket (Rubber sleeve)
5801	Flügeldicht,GDL
5811	Schleifdichtung geschweißt

HINWEIS:

Bei den Ersatzteilbeschriftungen handelt es sich um Positionsnummern, die sich bei allen VELUX Produkten wiederholen. Ohne die Informationen des Typenschildes können wir deshalb keine Ersatzteile ermitteln.

Weitere Fachinformationen und Unterlagen



erhalten Sie über unseren Internetauftritt www.velux.de/info