

# Ersatzteil-Übersicht GGL Schwingfenster aus Holz

Sehr geehrte VELUX Kundin, sehr geehrter VELUX Kunde,

nachfolgend erhalten Sie die gewünschte Ersatzteil-Übersicht. Tragen Sie bitte die von Ihnen benötigten Ersatzteile ein und senden Sie die Seiten an unseren Ersatzteil-Service. Bei Rückfragen stehen Ihnen unsere Mitarbeiter gern zur Verfügung.

## VELUX Ersatzteil-Service

Telefax: 0800/3 27 27 28 (Kostenlos aus dem deutschen Festnetz.)

**HINWEIS:** Zur Ermittlung des gewünschten Ersatzteils benötigen wir die Angaben des Typenschildes. Alle VELUX Dachfenster haben ein Typenschild, welches den Fenstertyp und den Fertigungszeitpunkt angibt. Es befindet sich in der Regel oben rechts oder links am Fensterflügel hinter der Lüftungsklappe



1. Fenstertyp
2. Fenstergröße
3. Ausführungskennziffer
4. Produktionscode

Bitte hier die Angaben des Typenschildes eintragen

Typ	Größe	Ausführung	Seriennummer	Kaufdatum
GGL				
z.B. GGL	MK08	3059	77 BC 01 N	13.04.2013

### Lieferanschrift

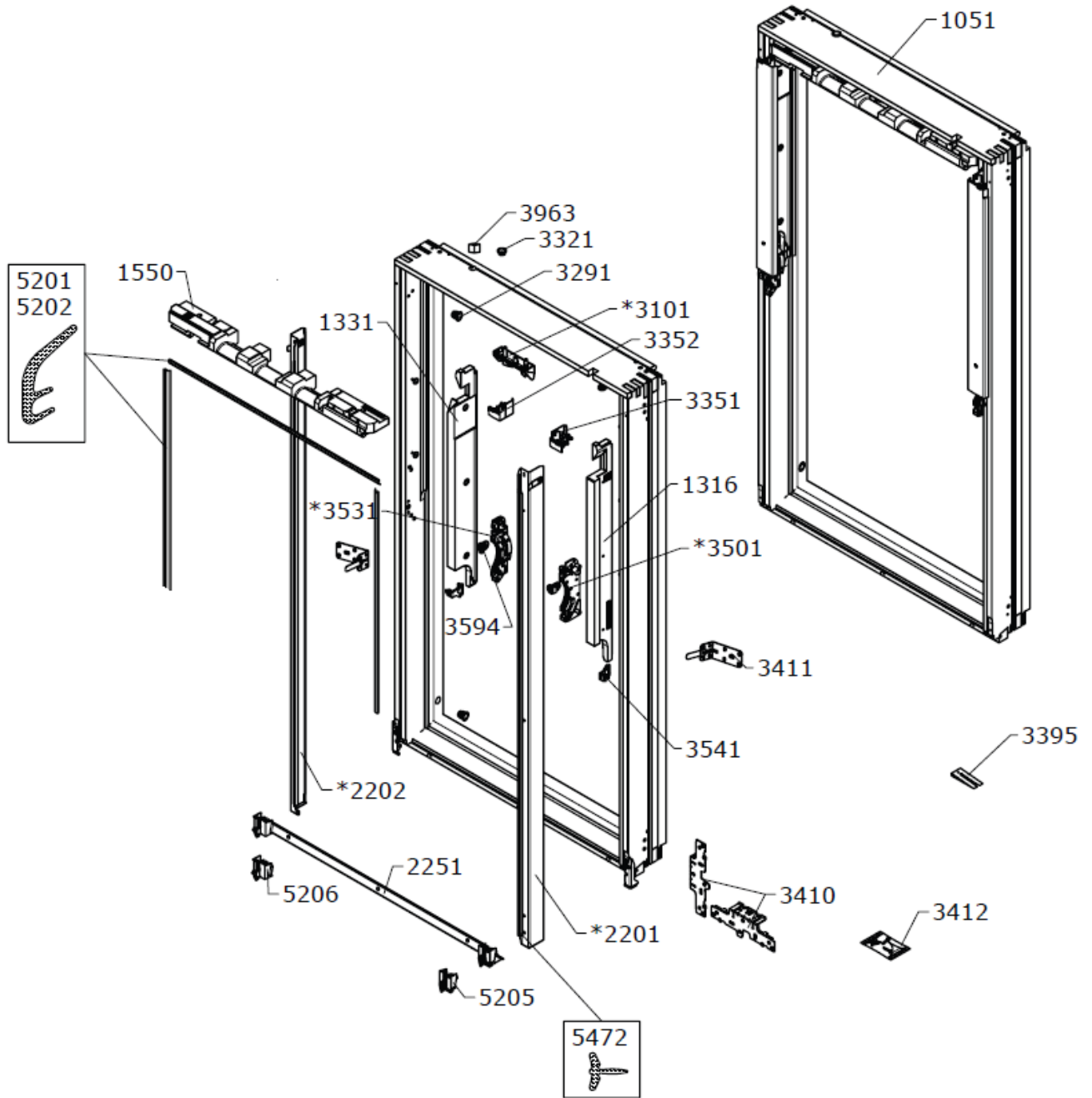
Name/Firma	Kundennummer
Ansprechpartner	Kommission
Straße und Hausnummer	Telefon
PLZ/Ort	Telefax

### Getrennte Rechnungsanschrift

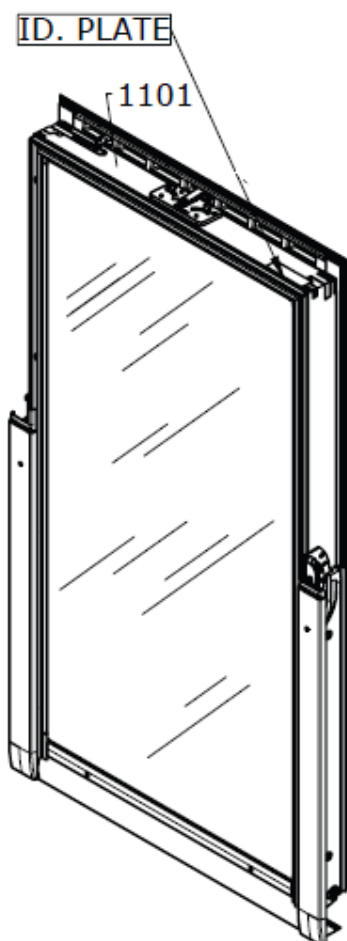
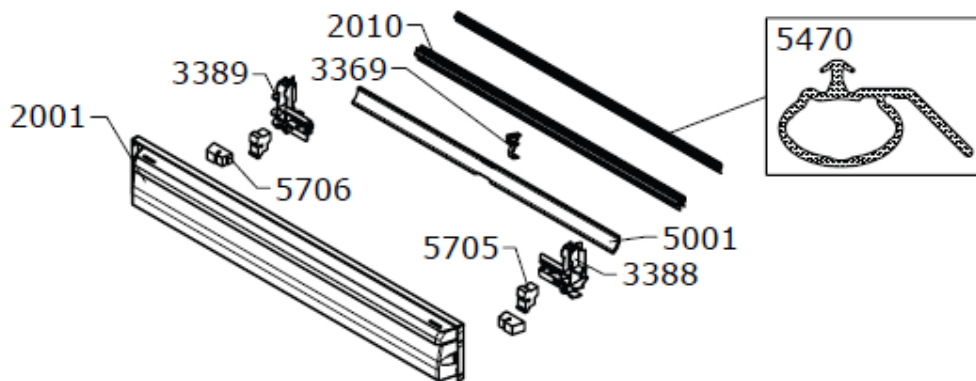
Name/Firma	Kundennummer
Straße und Hausnummer	Ansprechpartner
PLZ/Ort	Telefon/Telefax

Datum/Unterschrift

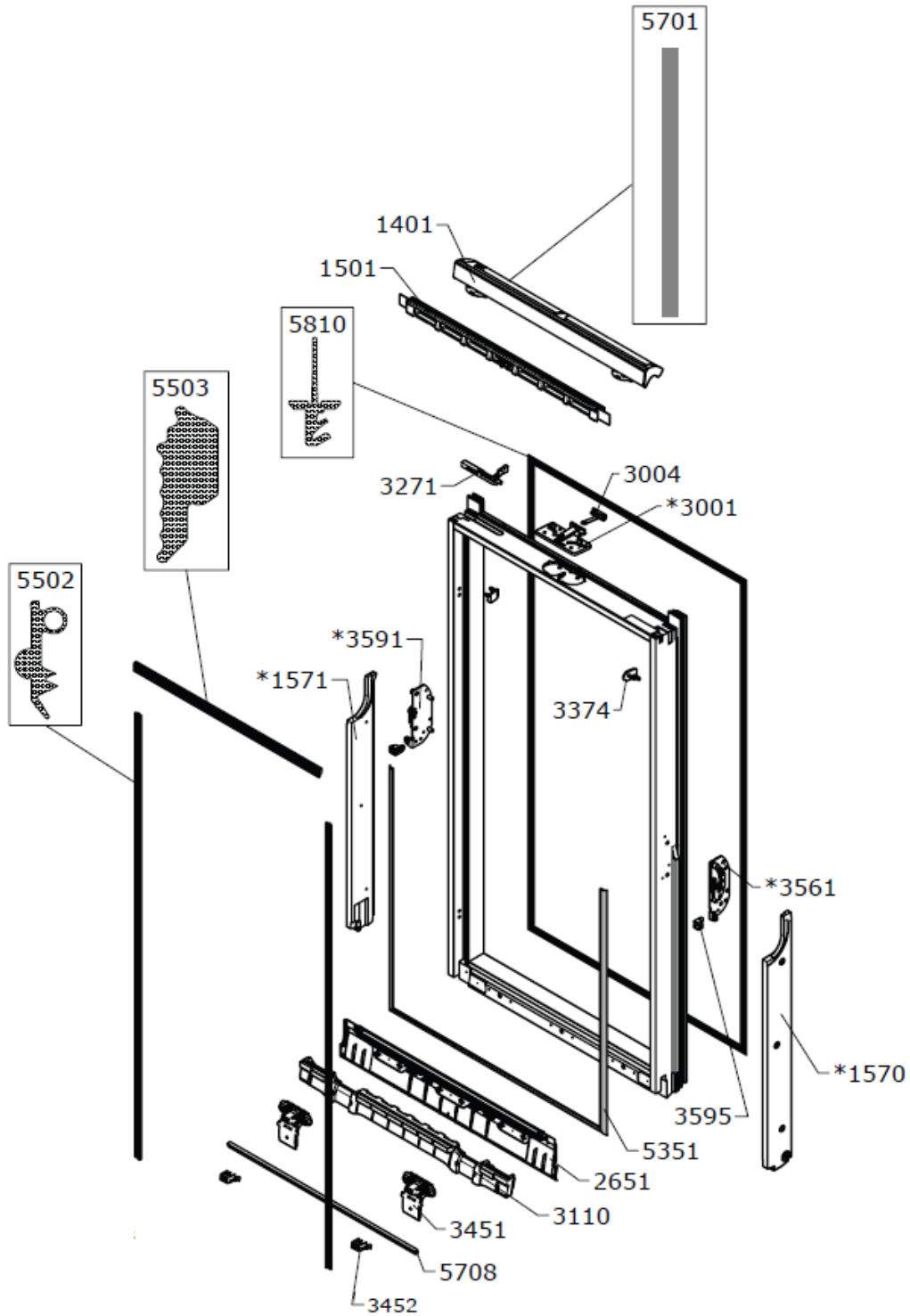
Blendrahmen, Dichtungen, Abdeckbleche, Beschläge, Kleinteile



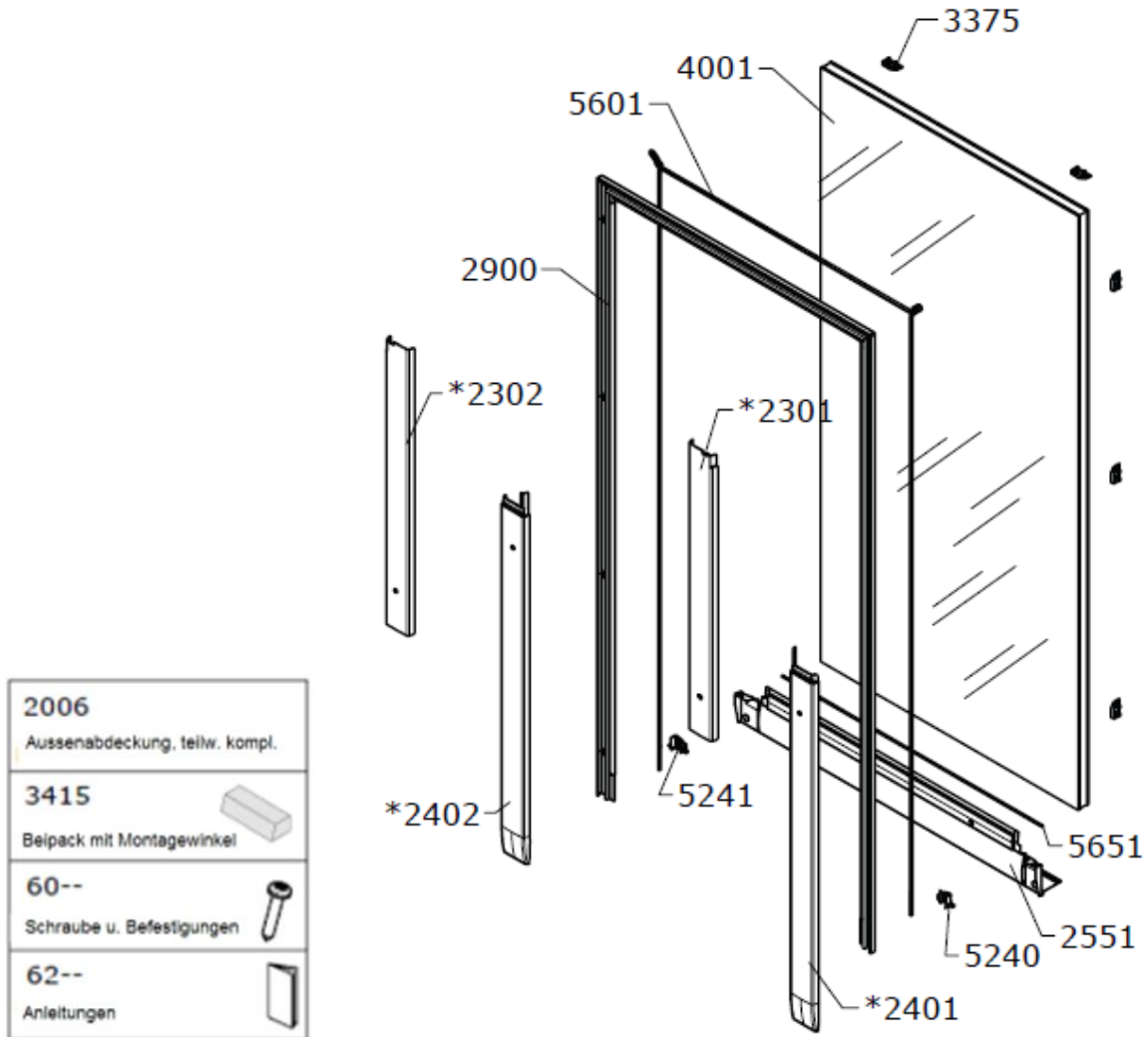
Flügel komplett, Markisenkasten, Dichtungen



Flügel ohne Scheibe, Beschläge, Dichtungen, Kleinteile, Lüftungsklappe mit Griffleiste



Scheibe, Dichtungen, Abdeckbleche, Kleinteile



**HINWEIS:**

Bei den Ersatzteilbeschriftungen handelt es sich um Positionsnummern, die sich bei allen VELUX Produkten wiederholen. Ohne die Informationen des Typenschildes können wir deshalb keine Ersatzteile ermitteln.

Hiermit bestellen wir die nachfolgend eingetragenen Ersatzteile:

Anzahl:	Positionnr.	Ersatzteilbezeichnung
	1051	Blendrahmen kompl GGL 3-- V22
	1101	Flügel + Scheibe komplett
	1316	Dämmelemente Blendrahmen
	1331	Dämmelemente Blendrahmen
	1401	Lüftungsklappe+Griffleiste
	1501	Lüftungsbrücke Breite
	1550	Dämmelement Blendrahmen, oben,
	1570	Dämmelement Flügel links
	1571	Dämmelement Flügel rechts
	2001	Beipack Markisenkasten
	2006	Aussenabdeckung teilweise komplett,
	2010	Filterschiene für Markisenkasten
	2201	Set Blendrahmenabdeckbleche r+l,ALU
	2202	Set Blendrahmenabdeckbleche r+l,ALU
	2251	unteres Blend.-Abd.-bl.
	2301	U-Profil oben links
	2302	U-Profil oben rechts
	2401	U-Profil unten links
	2402	U Profil unten rechts
	2551	Flügelab.-profil
	2651	Flügelunterstückdichtung/Wetterschenkel
	2711	Beipack
	2900	Einfassrahmen f. Scheiben
	3001	T-Verschluss T-22G2
	3004	Verbindungskonsole
	3101	Schließblech f.T-Verschluss
	3110	Dämmelem. Flügel, un. Quer
	3271	PR-22G1 Putzriegel
	3291	Putzriegelbuchse
	3321	Abdeckk.,GGL/U
	3351	U-Profilträger SFC-22P1,
	3352	U-Profilträger SFC-22P1,
	3369	Filterschienenklips
	3373	Zubehörträger f. Holzfenster
	3374	Zubehörträger f. Holzfenster
	3375	Dummy description
	3388	Einsatz für obere Abdeckung, L
	3389	Einsatz für obere Abdeckung, R

Anzahl:	Positionnr.	Ersatzteilbezeichnung
	3395	W-22G1 Wegde for two level bracket
	3410	Universal Montagewinkel
	3411	Mittelwinkel V22
	3412	Beutel mit MV Schrauben
	3415	Beip. kl.,GGL/U/GPL/U...-V22 ab Hö.08
	3451	Glashaltewinkel
	3501	Blendrahmenscharnier, links
	3531	Blendrahmenscharnier, rechts
	3541	HCA-22G1 SFC-Holding clip Al
	3561	Flügelscharnier, links
	3591	Flügelscharnier, rechts
	3594	Ku-Teil "Click" am PV grau
	3595	Befestigungskonsole für U-Profil
	3936	Befestigungskonsole unten links
	3937	Befestigungskonsole unten rechts
	3963	Schaumstoffblock
	4001	VELUX Ersatzscheibe
	5001	Luftfilterstreifen
	5201	Anschlagsdichtung
	5202	Anschlagsdichtung
	5205	Endkappe links Blendrahmen
	5206	Endkappe rechts Blendrahmen
	5240	Glasabdeckungsichtung links
	5241	Glasabdeckungsichtung rechts
	5301	Anschlagsdichtung GGL/VT048
	5351	Anschlagsdichtung GGL/VT048
	5470	TCUW Dichtung f. Markisenkasten_V22
	5472	Dichtung,GGL
	5502	SGGW-U Scheibendichtung innen,
	5503	TGGW Scheibendicht.innen,oben für V22
	5601	Scheibendicht auß
	5651	1,2 m Butylschnur Ø3.3 mm
	5701	Schaumdichtung Dauerlüftungsclappe
	5705	Schaumstoff-Klotz
	5706	Schaumstoff-Klotz
	5810	Flügelgleitdichtung umlaufend geschweißt

Weitere Fachinformationen und Unterlagen erhalten Sie über unseren Internetauftritt [www.velux.de/info](http://www.velux.de/info)