



# Ersatzteil-Übersicht Ausstiegsfenster GTL

## Gefertigt bis Mai 2000

Sehr geehrte VELUX Kundin, sehr geehrter VELUX Kunde,

nachfolgend erhalten Sie die gewünschte Ersatzteil-Übersicht. Kreuzen Sie bitte die von Ihnen benötigten Ersatzteile an und senden Sie die Seiten an unseren Ersatzteil-Service. Bei Rückfragen stehen Ihnen unsere Mitarbeiter gern zur Verfügung.

---

**VELUX Ersatzteil-Service**

Telefax: 0800/3 27 27 28 (Kostenlos aus dem deutschen Festnetz.)

---

**HINWEIS:** Zur Ermittlung des gewünschten Ersatzteils benötigen wir die kompletten Angaben des Typenschildes, das sich oben auf dem Flügel – sichtbar bei geöffnetem Fenster – befindet. Ohne die Informationen des Typenschildes können wir keine Ersatzteile ermitteln.

Hiermit bestellen wir die auf den nachfolgenden Seiten angekreuzten Ersatzteile:

Bitte hier die Angaben des Typenschildes eintragen

Typ	Größe	Ausführung	Seriennummer	Kaufdatum
GTL				
z.B. GTL	608	3059	77 AF 05 N	Mai 1997

Lieferanschrift

Name/Firma	Kundennummer
Ansprechpartner	Kommission
Straße und Hausnummer	Telefon
PLZ/Ort	Telefax

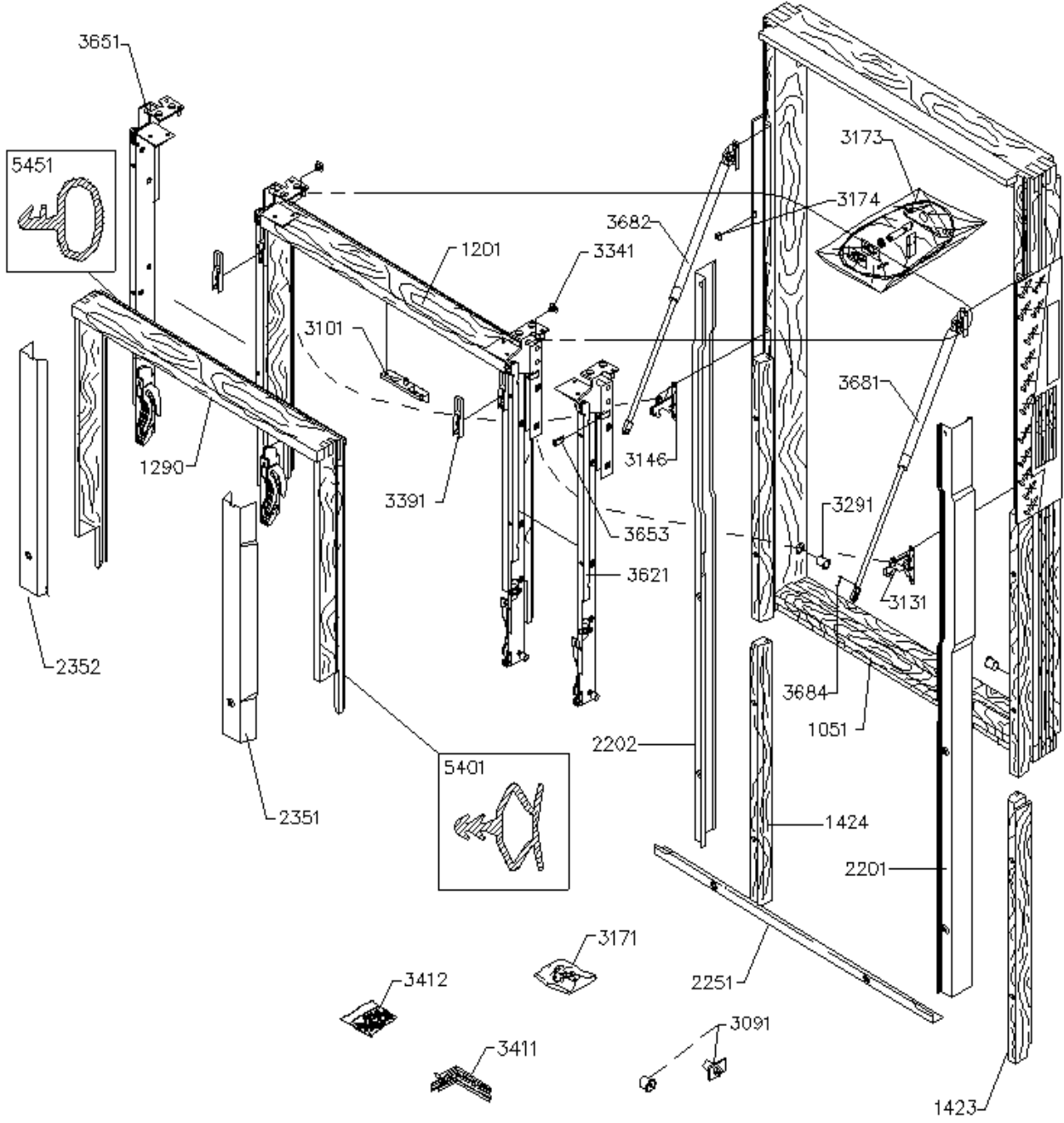
Getrennte Rechnungsanschrift

Name/Firma	Kundennummer
Straße und Hausnummer	Ansprechpartner
PLZ/Ort	Telefon/Telefax

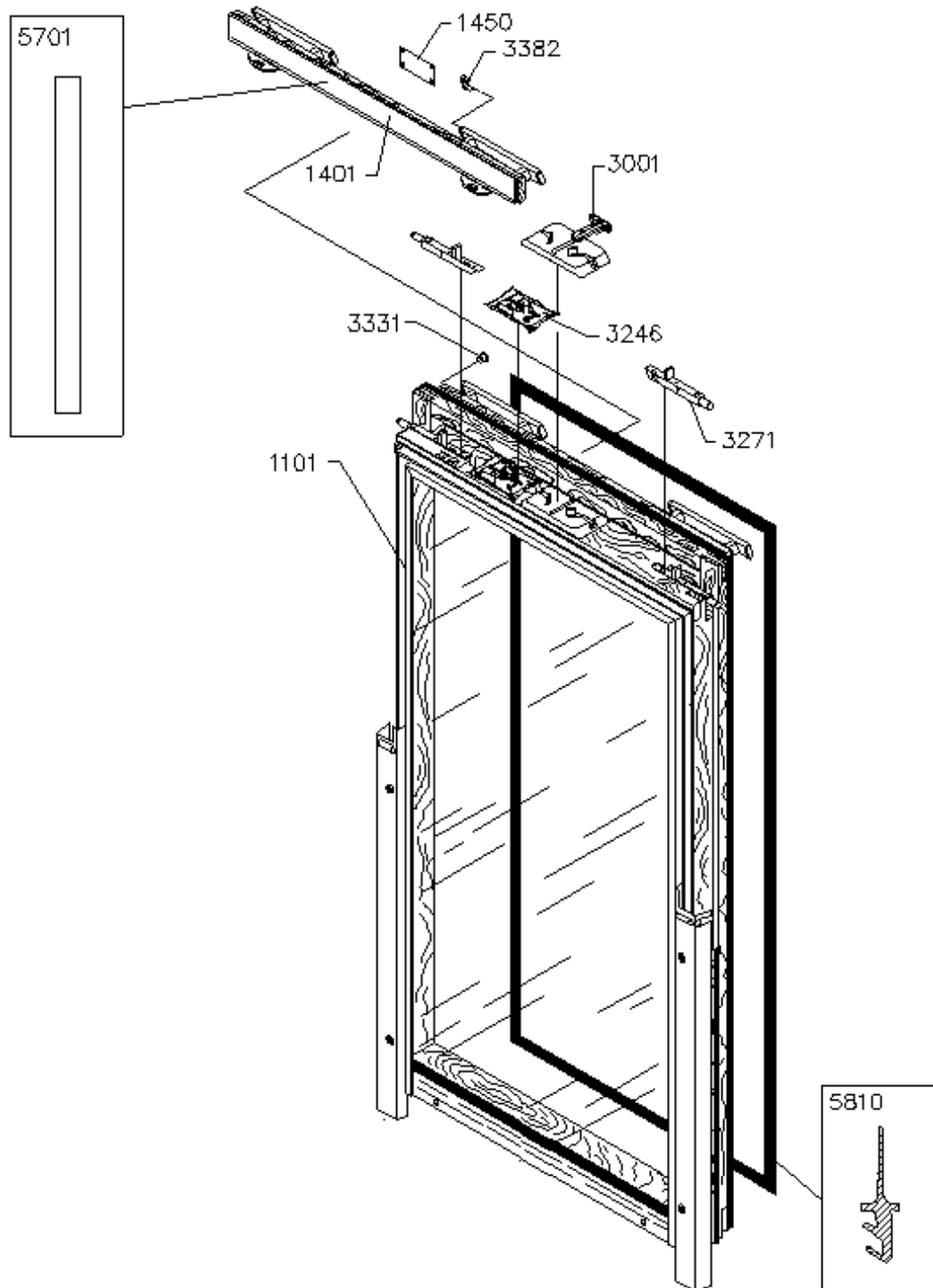
---

Datum/Unterschrift

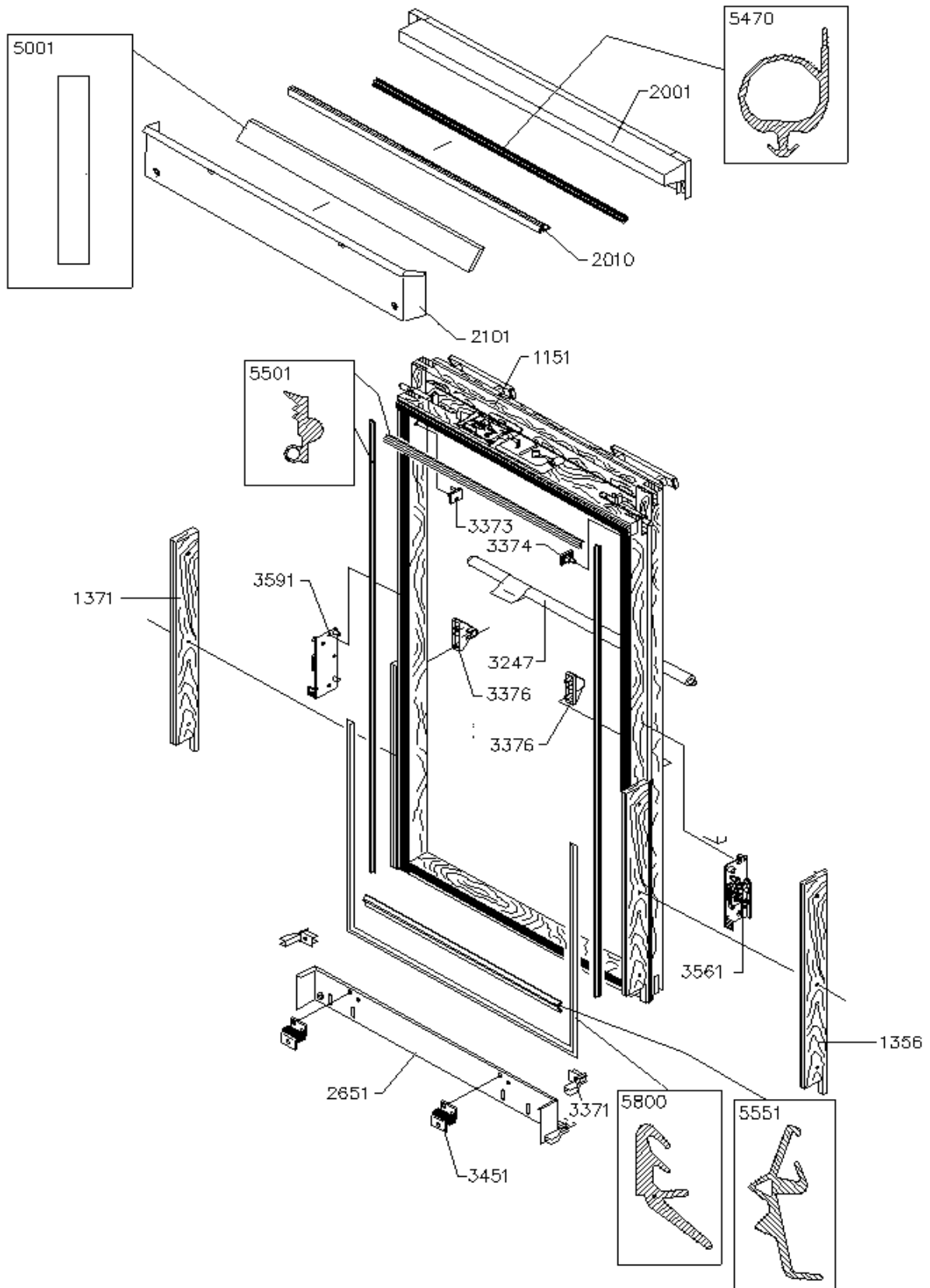
Blendrahmen, Zwischenrahmen, Hebewerk, Gasdruckfedern, Seilzug, Abdeckbleche, Beschläge



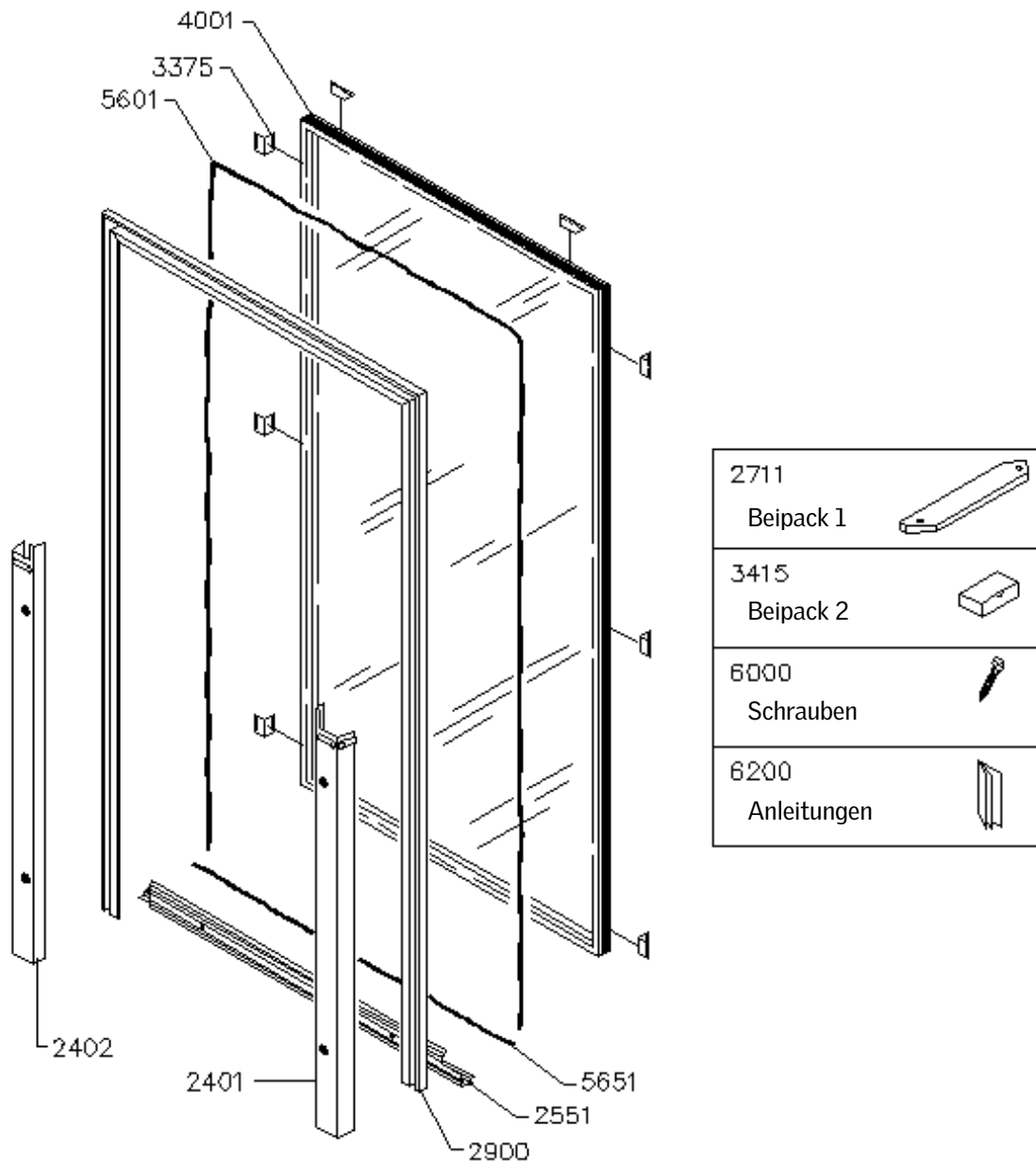
Flügel komplett (mit Scheibe), Lüftungsklappe mit Griffleiste, Beschläge



Flügel ohne Scheibe, Markisenkasten, Dichtungen, Beschläge, Griffstange



## Scheibe, Scheibenabdeckung, Außenabdeckung, sonstige Teile



### HINWEIS:

Bei den Ersatzteilbeschriftungen handelt es sich um Positionsnummern, die sich bei allen VELUX Produkten wiederholen. Ohne die Informationen des Typenschildes können wir deshalb keine Ersatzteile ermitteln.

### Weitere Fachinformationen und Unterlagen

erhalten Sie über unseren Internetauftritt [www.velux.de/info](http://www.velux.de/info)