

Ersatzteil-Übersicht GEL „DACHBALKON“

Mit VEA / VEB / VEC – gefertigt bis Mai 2000

Sehr geehrte VELUX Kundin, sehr geehrter VELUX Kunde,

nachfolgend erhalten Sie die gewünschte Ersatzteil-Übersicht. Kreuzen Sie bitte die von Ihnen benötigten Ersatzteile an und senden Sie die Seiten an unseren Ersatzteil-Service. Bei Rückfragen stehen Ihnen unsere Mitarbeiter gern zur Verfügung.

VELUX Ersatzteil-Service

Telefax: 0800/3 27 27 28 (Kostenlos aus dem deutschen Festnetz.)

HINWEIS: Zur Ermittlung des gewünschten Ersatzteils benötigen wir die Angaben des Typenschildes, das sich beim Obenelement GEL oben auf dem Flügel – sichtbar bei geöffnetem Flügel -, bei den Untenelementen VEA und VEB links oder rechts auf dem Flügel – sichtbar bei geöffnetem Fenster – und auf dem Untenelement VEC oben auf dem Flügel befindet.

Hiermit bestellen wir die auf den nachfolgenden Seiten angekreuzten Ersatzteile:

Bitte hier die Angaben des Typenschildes eintragen

Typ	Größe	Ausführung	Seriennummer	Kaufdatum
GEL				
z.B. GEL	308	3059	77 AF 10 N	Oktober 1997
VE_				
z.B. VEA	335	3059	76 AF 10 N	Oktober 1997

Lieferanschrift

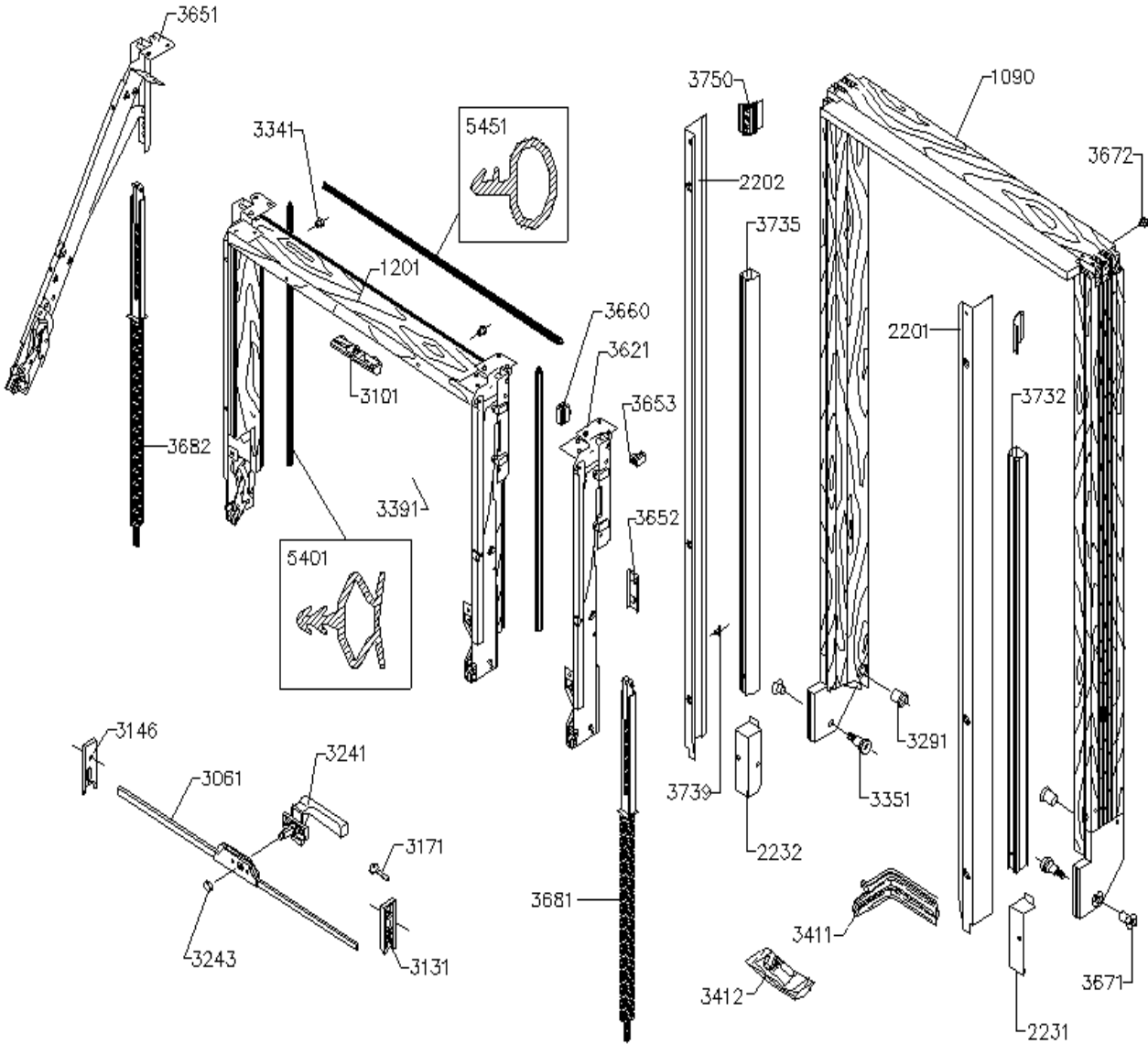
Name/Firma	Kundennummer
Ansprechpartner	Kommission
Straße und Hausnummer	Telefon
PLZ/Ort	Telefax

Getrennte Rechnungsanschrift

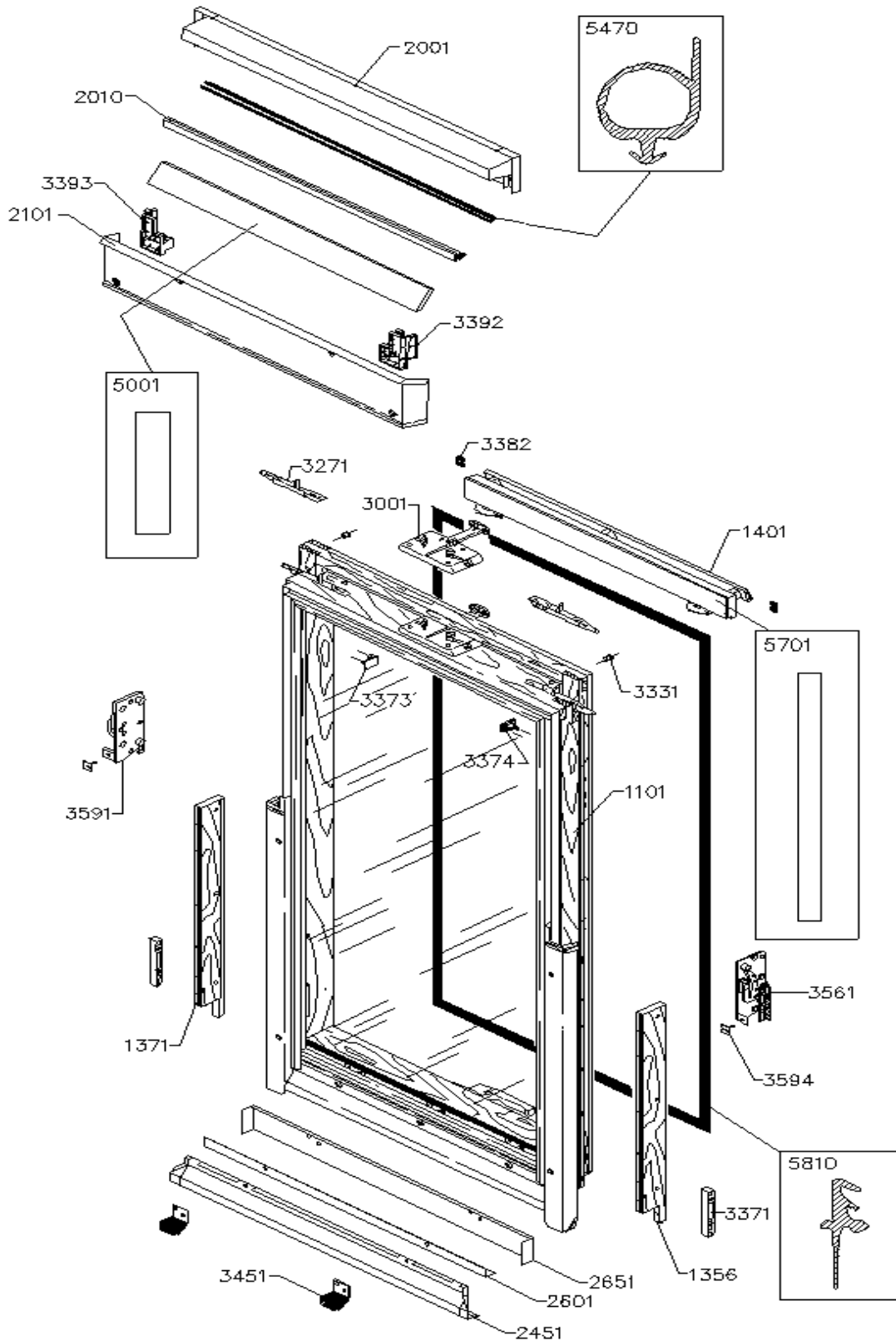
Name/Firma	Kundennummer
Straße und Hausnummer	Ansprechpartner
PLZ/Ort	Telefon/Telefax

Datum/Unterschrift

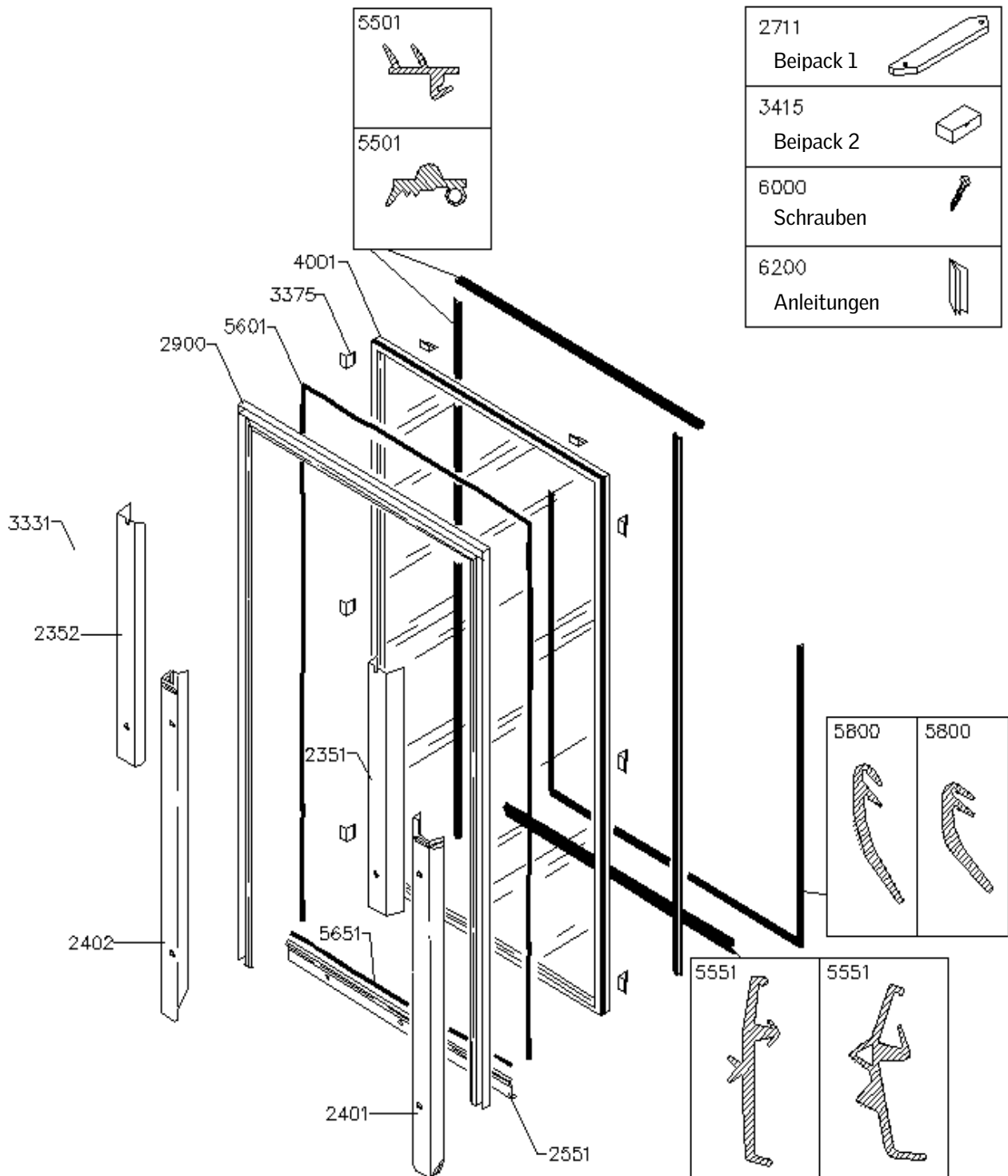
Obenelement GEL: Blendrahmen, Zwischenrahmen, Hebewerk,
 Beschläge, Dichtungen, Federstangen,
 Außenverblechung, Verschlußmechanismus



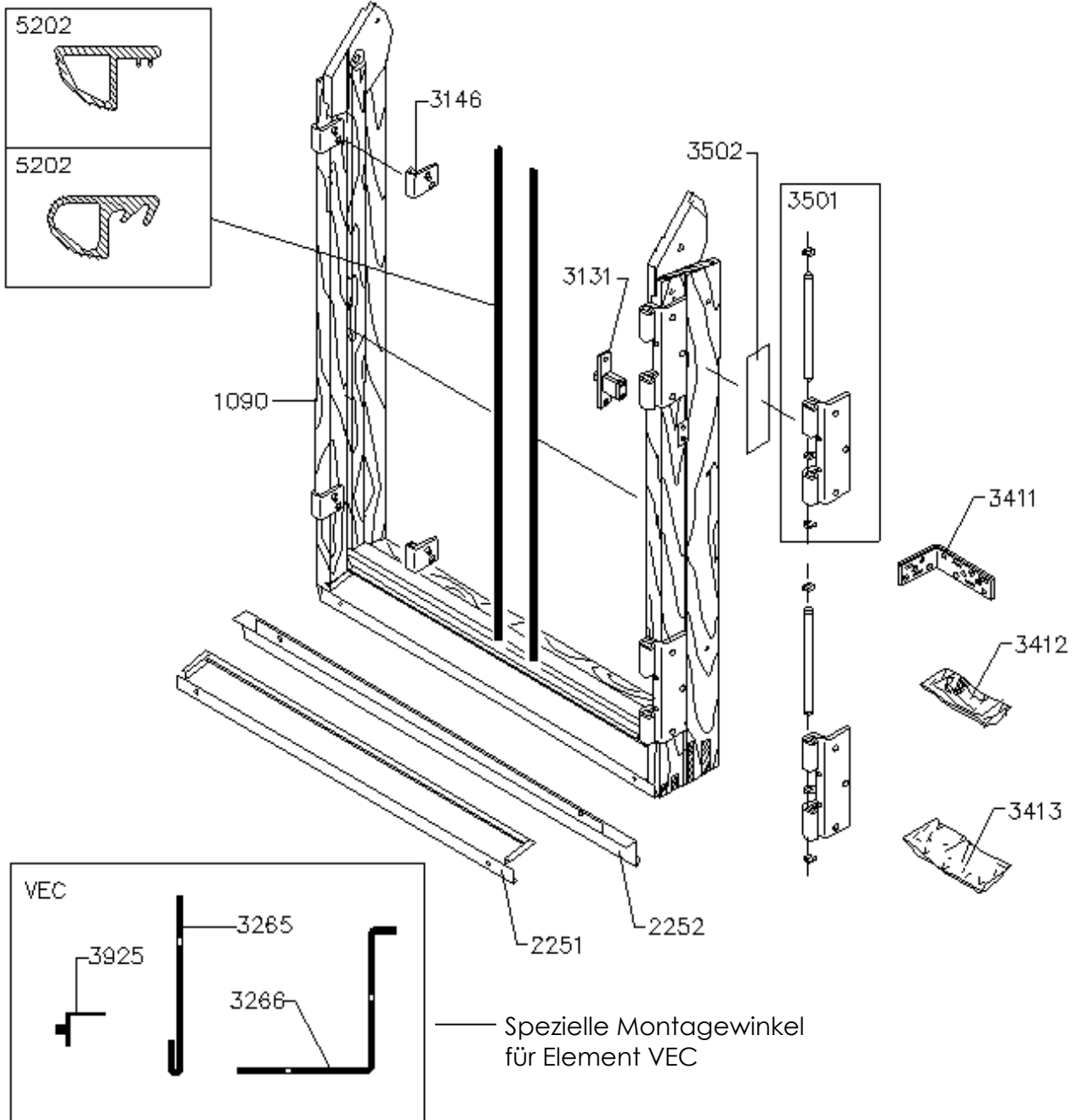
Obenelement GEL: Fügel mit Scheibe, Markisenkasten, Lüftungsclappe mit Griffleiste, Dichtungen, Beschläge



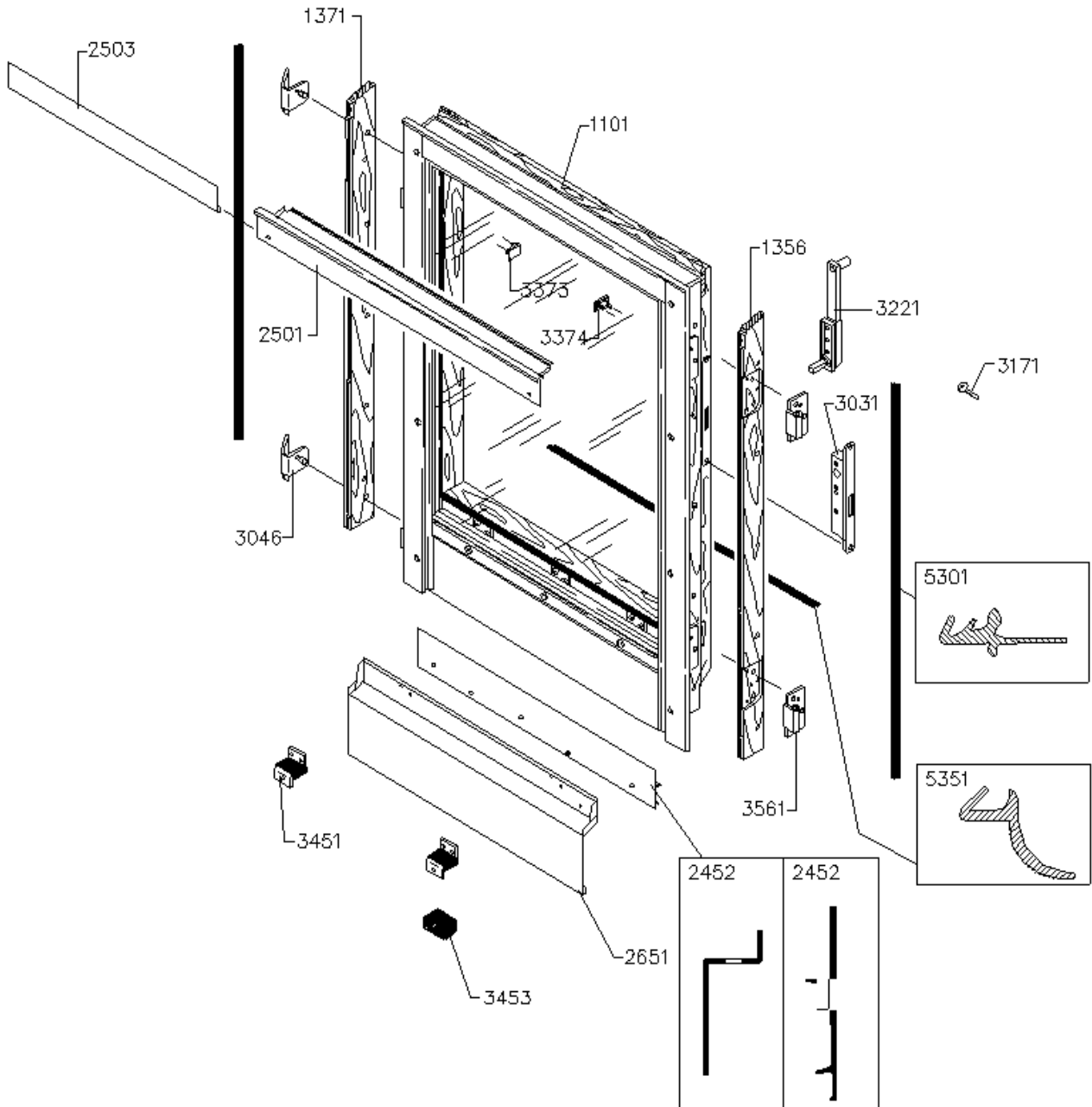
Obenelement GEL: Scheibe, Scheibendichtung, Abdeckbleche, sonstige Teile



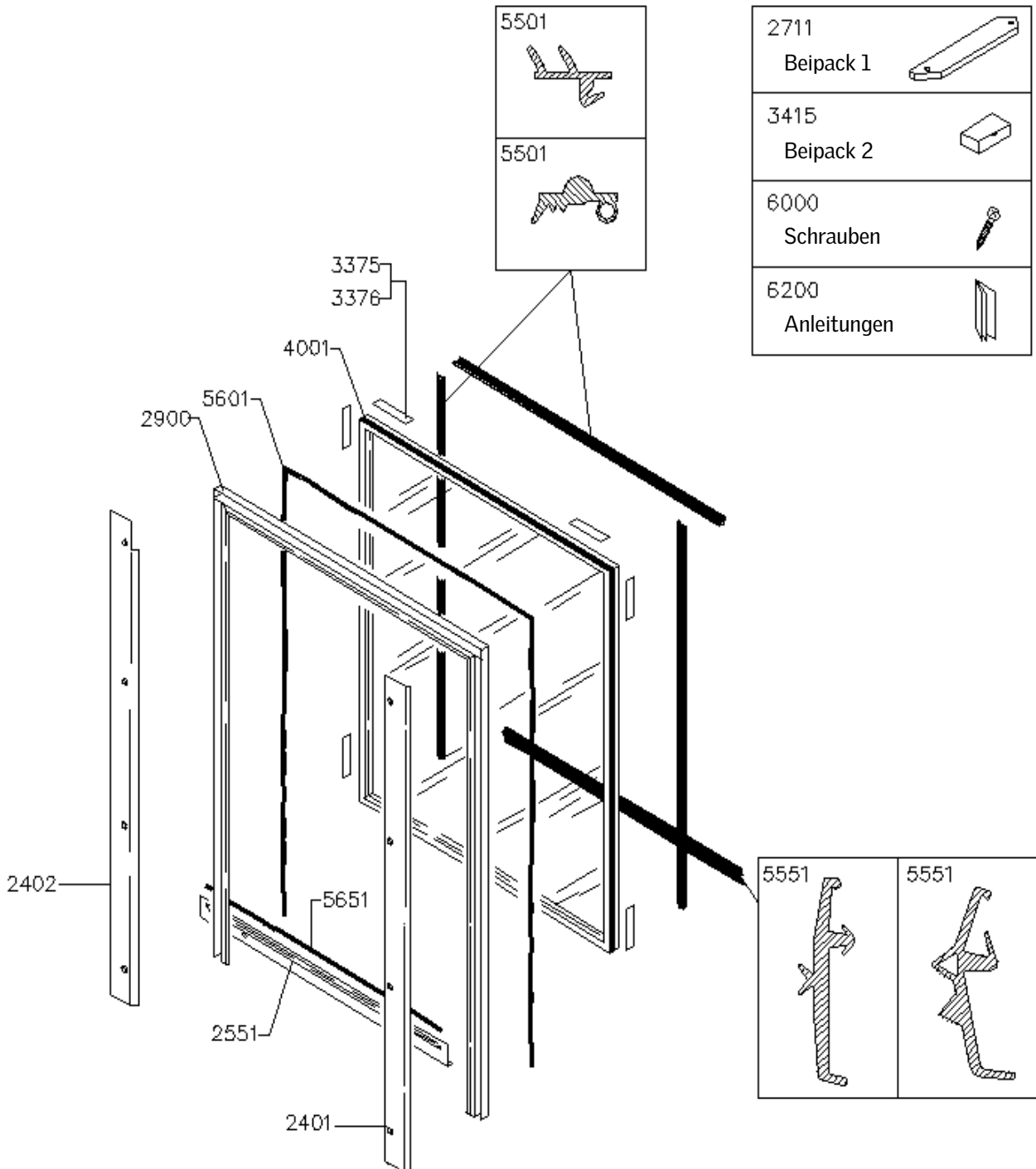
Untenelemente VEA/VEB/VEC: Blendrahmen, Abdeckbleche, Dichtungen, Beschläge, Kleinteile



Untenelemente VEA/VEB/VEC: Flügel mit Scheibe, Außenverblechung, Dichtungen, Beschläge



Untenelement VEA/VEB/VEC: Scheibe, Scheibendichtungen, Außenverblechung, sonstige Teile



HINWEIS:

Bei den Ersatzteilbeschriftungen handelt es sich um Positionsnummern, die sich bei allen VELUX Produkten wiederholen. Ohne die Informationen des Typenschildes können wir deshalb keine Ersatzteile ermitteln.

Weitere Fachinformationen und Unterlagen

erhalten Sie über unseren Internetauftritt www.velux.de/info