

# Ersatzteil-Übersicht GHL

## Gefertigt bis Mai 2000

Sehr geehrte VELUX Kundin, sehr geehrter VELUX Kunde,

nachfolgend erhalten Sie die gewünschte Ersatzteil-Übersicht. Kreuzen Sie bitte die von Ihnen benötigten Ersatzteile an und senden Sie die Seiten an unseren Ersatzteil-Service. Bei Rückfragen stehen Ihnen unsere Mitarbeiter gern zur Verfügung.

---

**VELUX Ersatzteil-Service**

Telefax: 0800/3 27 27 28 (Kostenlos aus dem deutschen Festnetz.)

---

**HINWEIS:** Zur Ermittlung des gewünschten Ersatzteils benötigen wir die Angaben des Typenschildes, das sich bei diesem Produkt auf dem Flügel oben rechts hinter der Griffleiste – sichtbar bei geöffnetem Fenster - befindet. Ohne die Informationen des Typenschildes können wir keine Ersatzteile ermitteln.

Hiermit bestellen wir die auf den nachfolgenden Seiten angekreuzten Ersatzteile:

Bitte hier die Angaben des Typenschildes eintragen

Typ	Größe	Ausführung	Seriennummer	Kaufdatum
GHl				
z.B. GHl	206	3059	77 AF 05 N	Mai 1997

Lieferanschrift

Name/Firma	Kundennummer
Ansprechpartner	Kommission
Straße und Hausnummer	Telefon
PLZ/Ort	Telefax

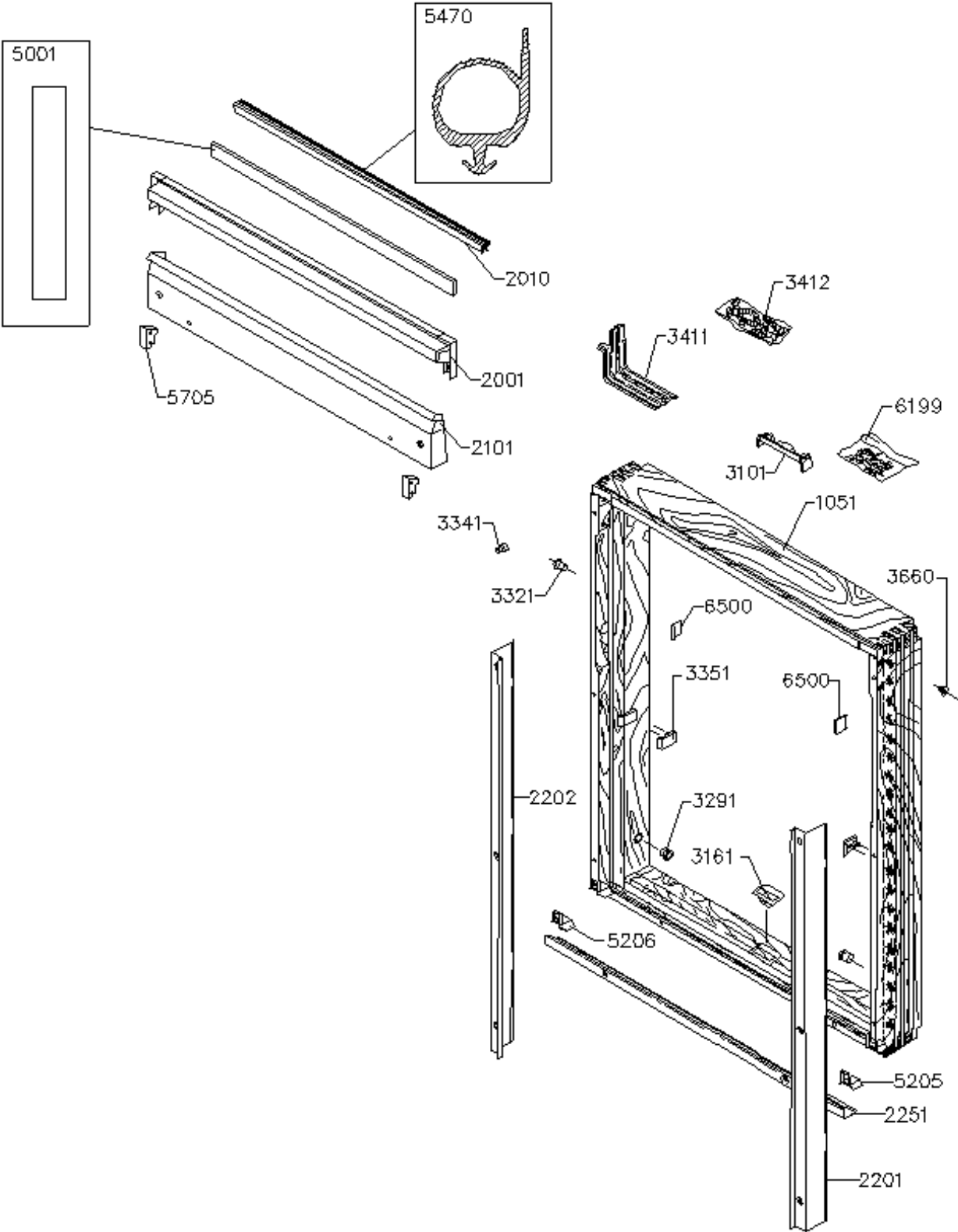
Getrennte Rechnungsanschrift

Name/Firma	Kundennummer
Straße und Hausnummer	Ansprechpartner
PLZ/Ort	Telefon/Telefax

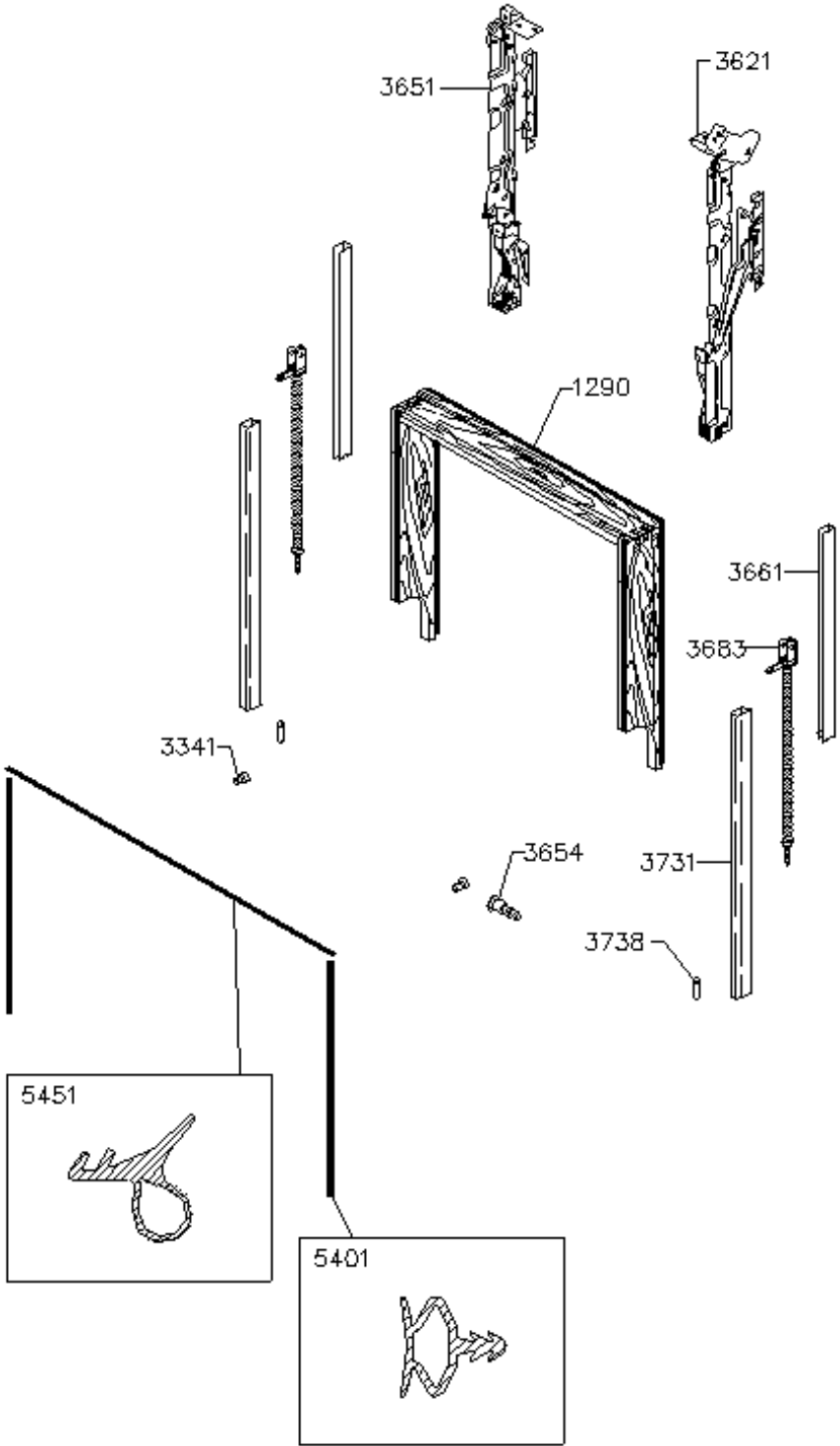
---

Datum/Unterschrift

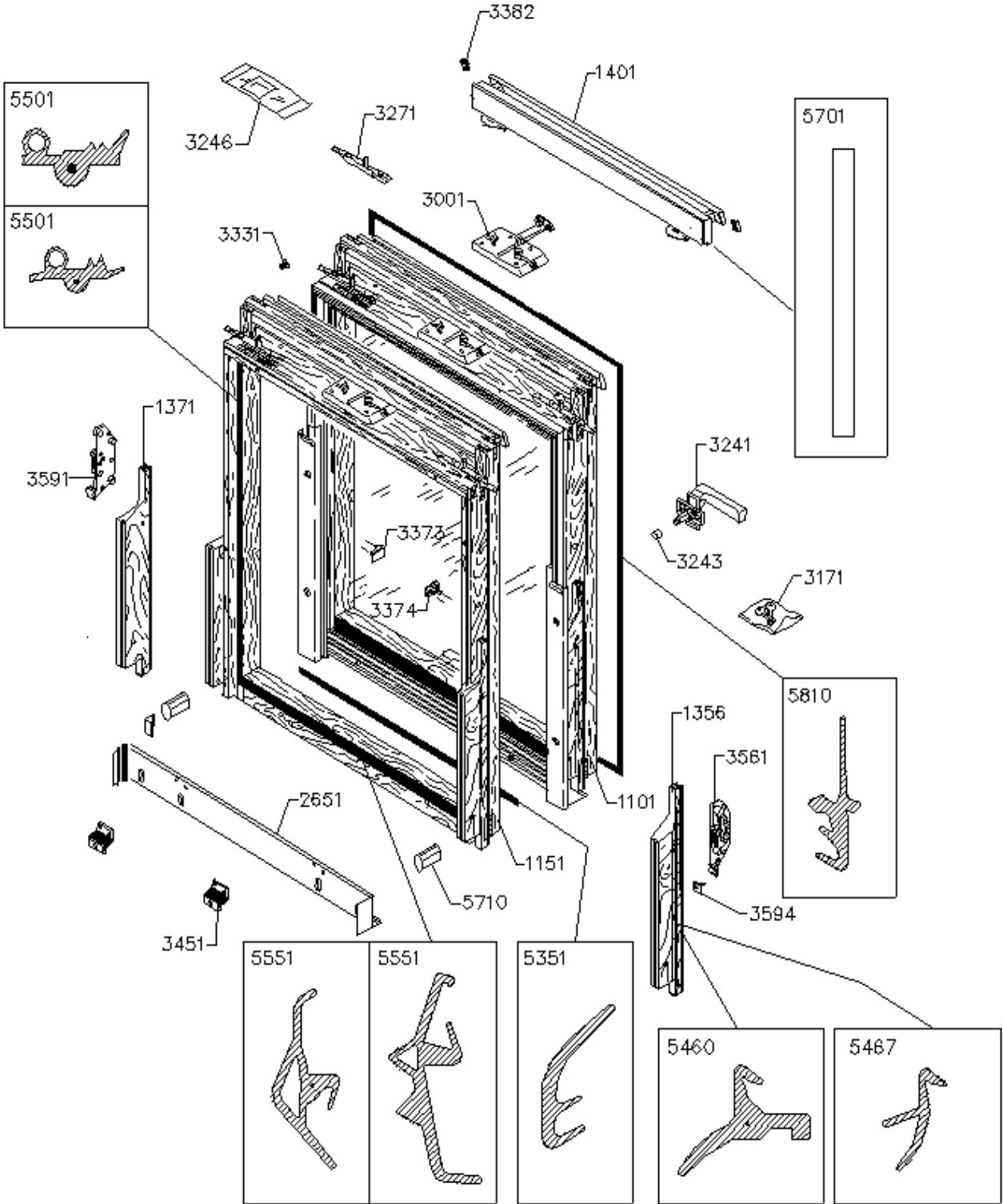
Blendrahmen, Abdeckbleche, Dichtungen, Markisenkasten, Beschläge



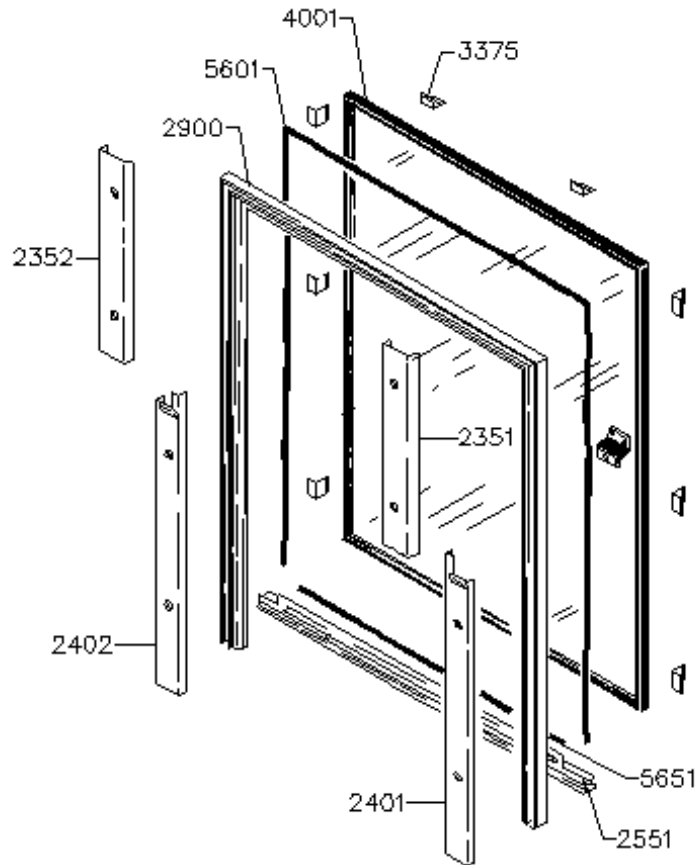
Zwischenrahmen, Hebewerk, Federstangen, Dichtungen







Flügel, Lüftungsklappe mit Griffleiste, Dichtungen, Beschläge, Verschlussmechanismus



## Verglasung, Scheibenabdeckung, Dichtungen, Abdeckbleche, sonstige Teile



2711	Beipack 1	
3415	Beipack 2	
6000	Schrauben	
6200	Anleitungen	

### HINWEIS:

Bei den Ersatzteilbeschriftungen handelt es sich um Positionsnummern, die sich bei allen VELUX Produkten wiederholen. Ohne die Informationen des Typenschildes können wir deshalb keine Ersatzteile ermitteln.

### Weitere Fachinformationen und Unterlagen

erhalten Sie über unseren Internetauftritt [www.velux.de/info](http://www.velux.de/info)