



# Ersatzteil-Übersicht GGU

## Gefertigt bis Mai 2000

Sehr geehrte VELUX Kundin, sehr geehrter VELUX Kunde,

nachfolgend erhalten Sie die gewünschte Ersatzteil-Übersicht. Kreuzen Sie bitte die von Ihnen benötigten Ersatzteile an und senden Sie die Seiten an unseren Ersatzteil-Service. Bei Rückfragen stehen Ihnen unsere Mitarbeiter gern zur Verfügung.

---

**VELUX Ersatzteil-Service**

Telefax: 0800/3 27 27 28 (Kostenlos aus dem deutschen Festnetz.)

---

**HINWEIS:** Zur Ermittlung des gewünschten Ersatzteils benötigen wir die Angaben des Typenschildes, das sich bei diesem Produkt auf dem Flügel oben rechts hinter der Griffleiste – sichtbar bei geöffnetem Fenster - befindet. Ohne die Informationen des Typenschildes können wir keine Ersatzteile ermitteln.

Hiermit bestellen wir die auf den nachfolgenden Seiten angekreuzten Ersatzteile:

Bitte hier die Angaben des Typenschildes eintragen

| Typ      | Größe | Ausführung | Seriennummer | Kaufdatum |
|----------|-------|------------|--------------|-----------|
| GGU      |       |            |              |           |
| z.B. GGU | 306   | 0059       | 77 AF 05 N   | Mai 1997  |

Lieferanschrift

|                       |              |
|-----------------------|--------------|
| Name/Firma            | Kundennummer |
| Ansprechpartner       | Kommission   |
| Straße und Hausnummer | Telefon      |
| PLZ/Ort               | Telefax      |

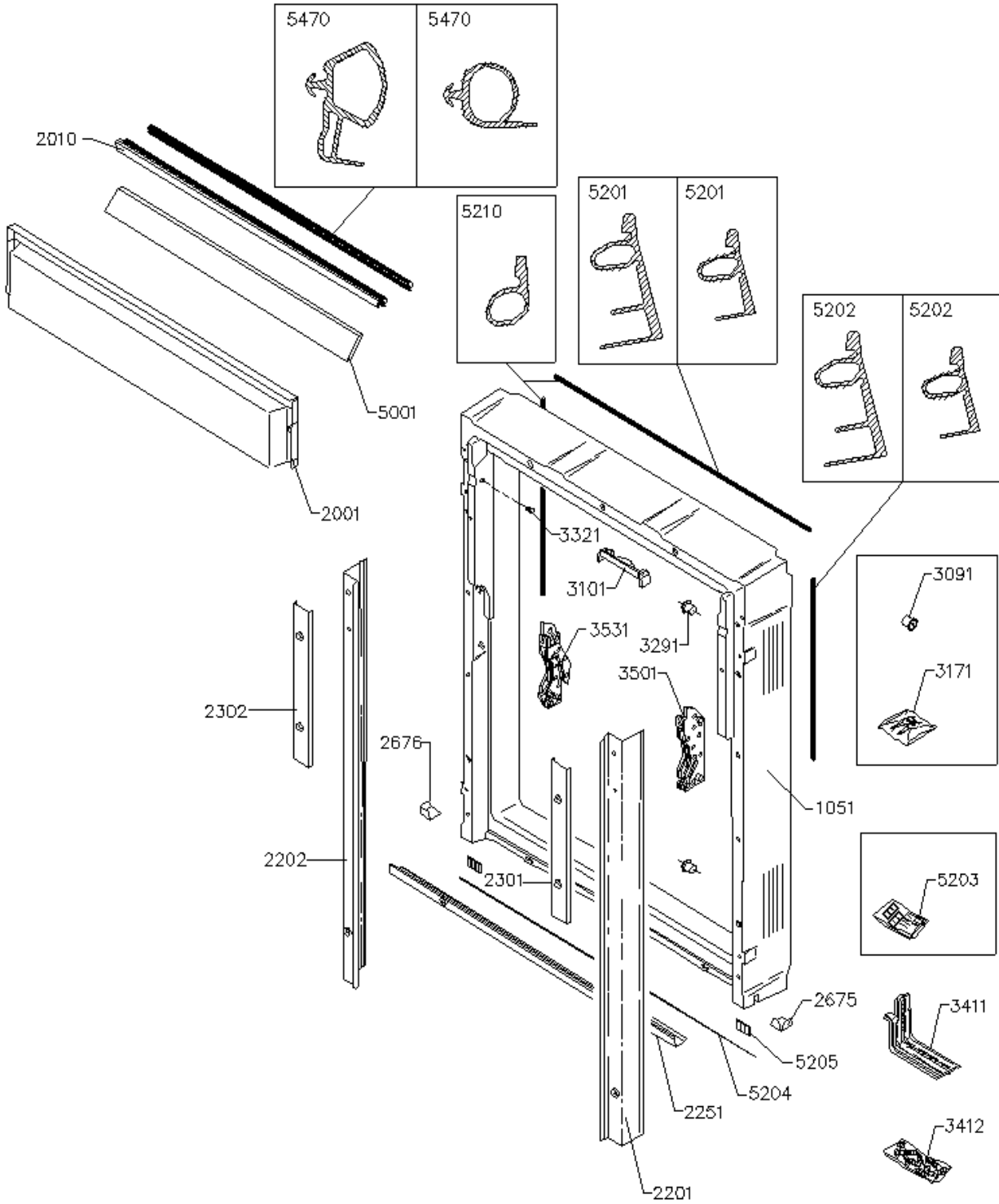
Getrennte Rechnungsanschrift

|                       |                 |
|-----------------------|-----------------|
| Name/Firma            | Kundennummer    |
| Straße und Hausnummer | Ansprechpartner |
| PLZ/Ort               | Telefon/Telefax |

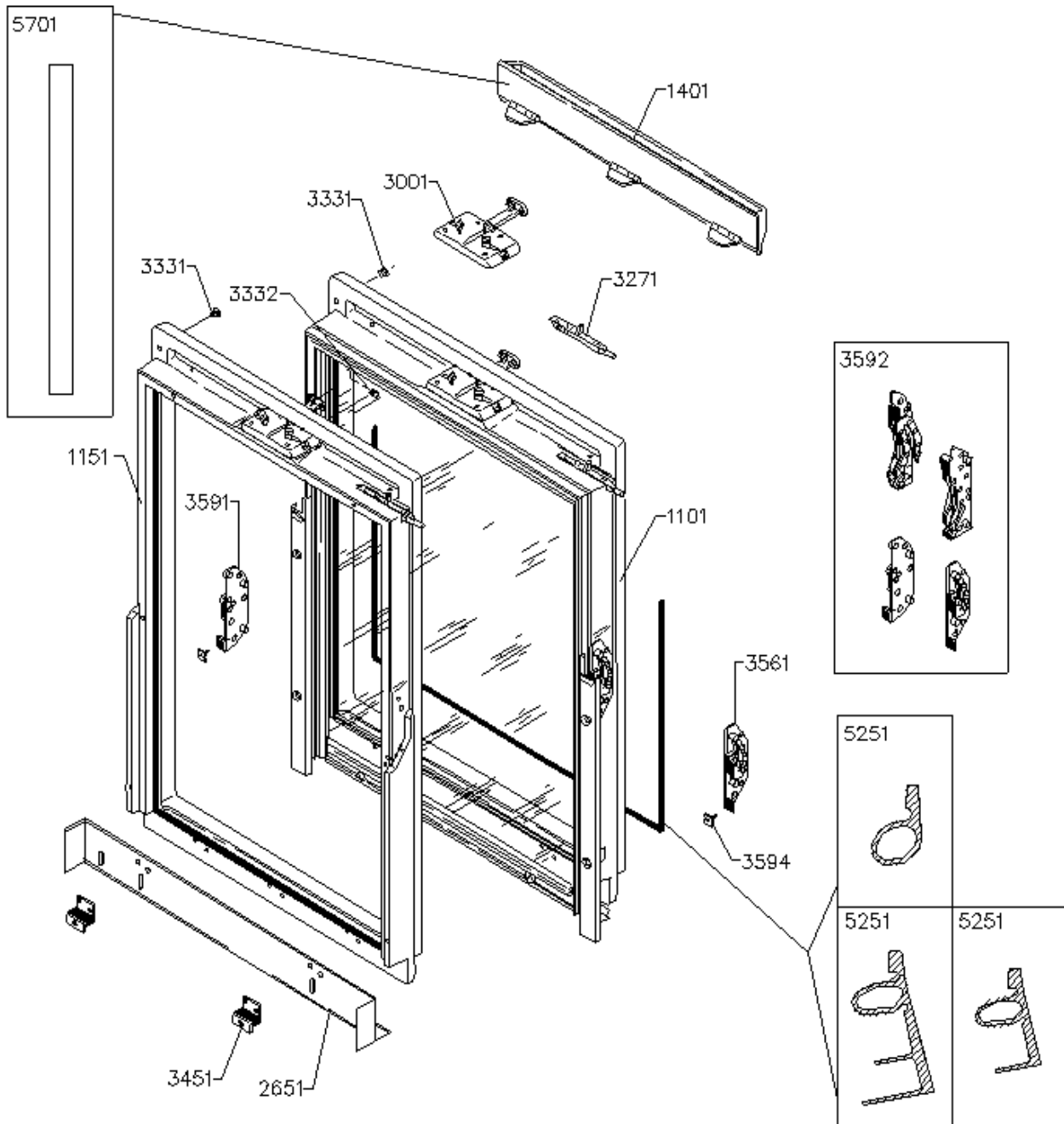
---

Datum/Unterschrift

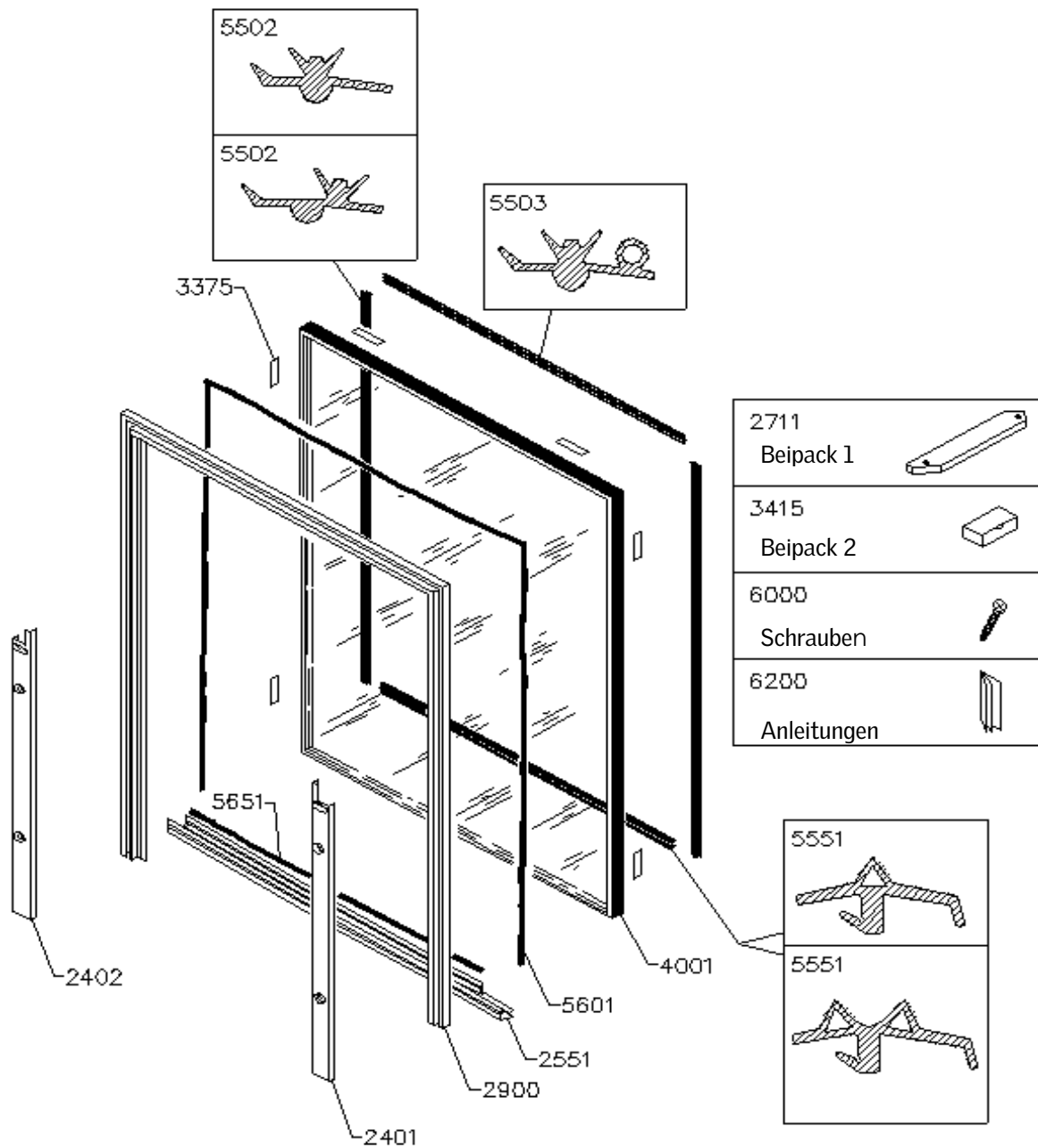
Blendrahmen, Abdeckbleche, Dichtungen, Markisenkasten, Beschläge



Flügel, Lüftungsklappe mit Griffleiste, Dichtungen, Beschläge



## Verglasung, Scheibenabdeckung, Dichtungen, Außenverblechung, sonstige Teile



### HINWEIS:

Bei den Ersatzteilbeschriftungen handelt es sich um Positionsnummern, die sich bei allen VELUX Produkten wiederholen. Ohne die Informationen des Typenschildes können wir deshalb keine Ersatzteile ermitteln.

### Weitere Fachinformationen und Unterlagen

erhalten Sie über unseren Internetauftritt [www.velux.de/info](http://www.velux.de/info)