

Ersatzteil-Übersicht Austauschfenster VL-PU 5059/5159

Gefertigt Januar 1999 (AH01) bis April 2001 (Seriennummer AK04)

Sehr geehrte VELUX Kundin, sehr geehrter VELUX Kunde,

nachfolgend erhalten Sie die gewünschte Ersatzteil-Übersicht. Kreuzen Sie bitte die von Ihnen benötigten Ersatzteile an und senden Sie die Seiten an unseren Ersatzteil-Service. Bei Rückfragen stehen Ihnen unsere Mitarbeiter gern zur Verfügung.

VELUX Ersatzteil-Service

Telefax: 0800/3 27 27 28 (Kostenlos aus dem deutschen Festnetz.)

HINWEIS: Zur Ermittlung des gewünschten Ersatzteils benötigen wir die Angaben des Typenschildes, das sich bei diesem Produkt auf dem Flügel oben rechts hinter der Griffleiste – sichtbar bei geöffnetem Fenster - befindet. Ohne die Informationen des Typenschildes können wir keine Ersatzteile ermitteln.

Hiermit bestellen wir die auf den nachfolgenden Seiten angekreuzten Ersatzteile:

Bitte hier die Angaben des Typenschildes eintragen

Typ	Größe	Ausführung	Seriennummer	Kaufdatum
VL				
z.B. VL	085	5059	77 AH 05 N	Mai 1999

Lieferanschrift

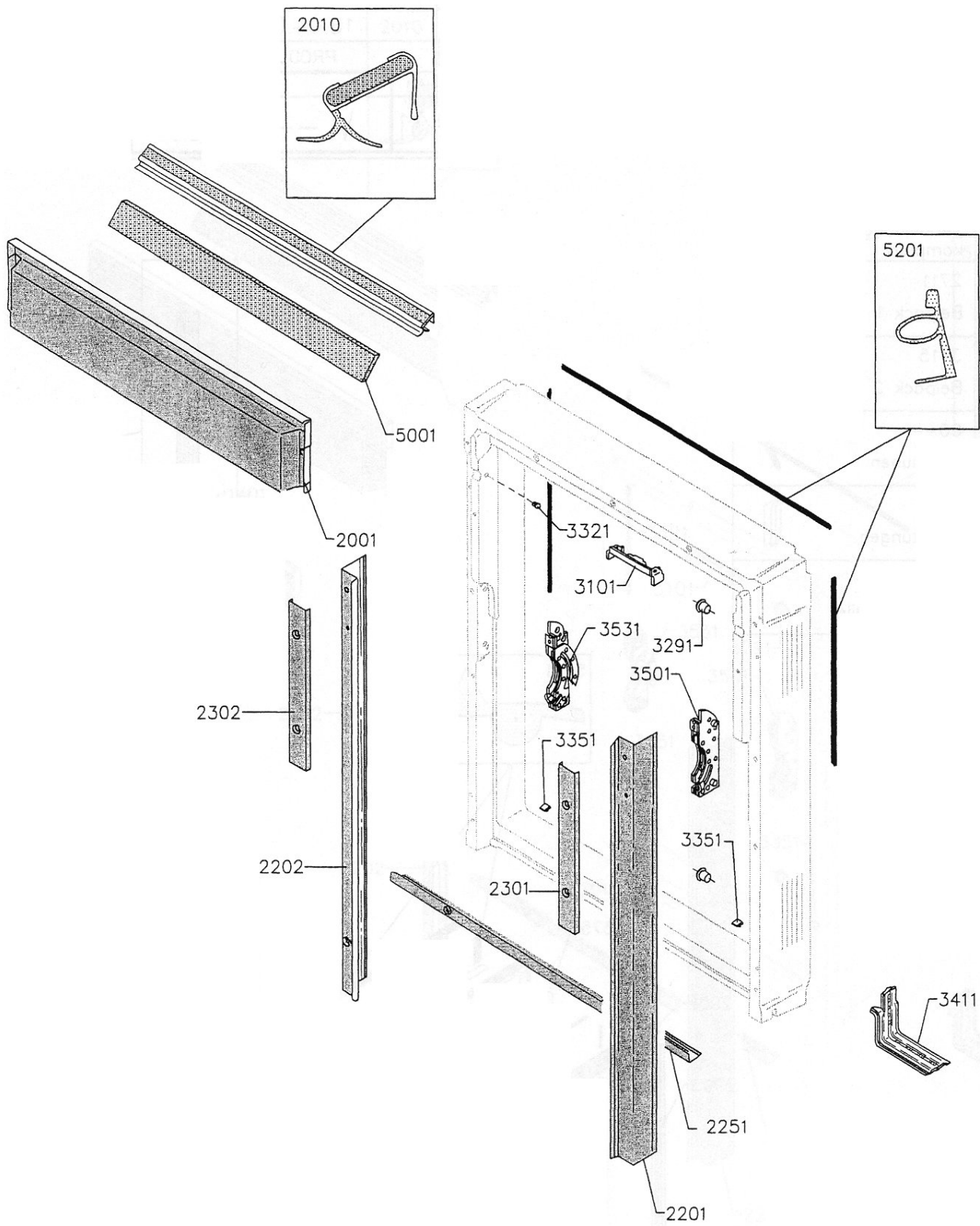
Name/Firma	Kundennummer
Ansprechpartner	Kommission
Straße und Hausnummer	Telefon
PLZ/Ort	Telefax

Getrennte Rechnungsanschrift

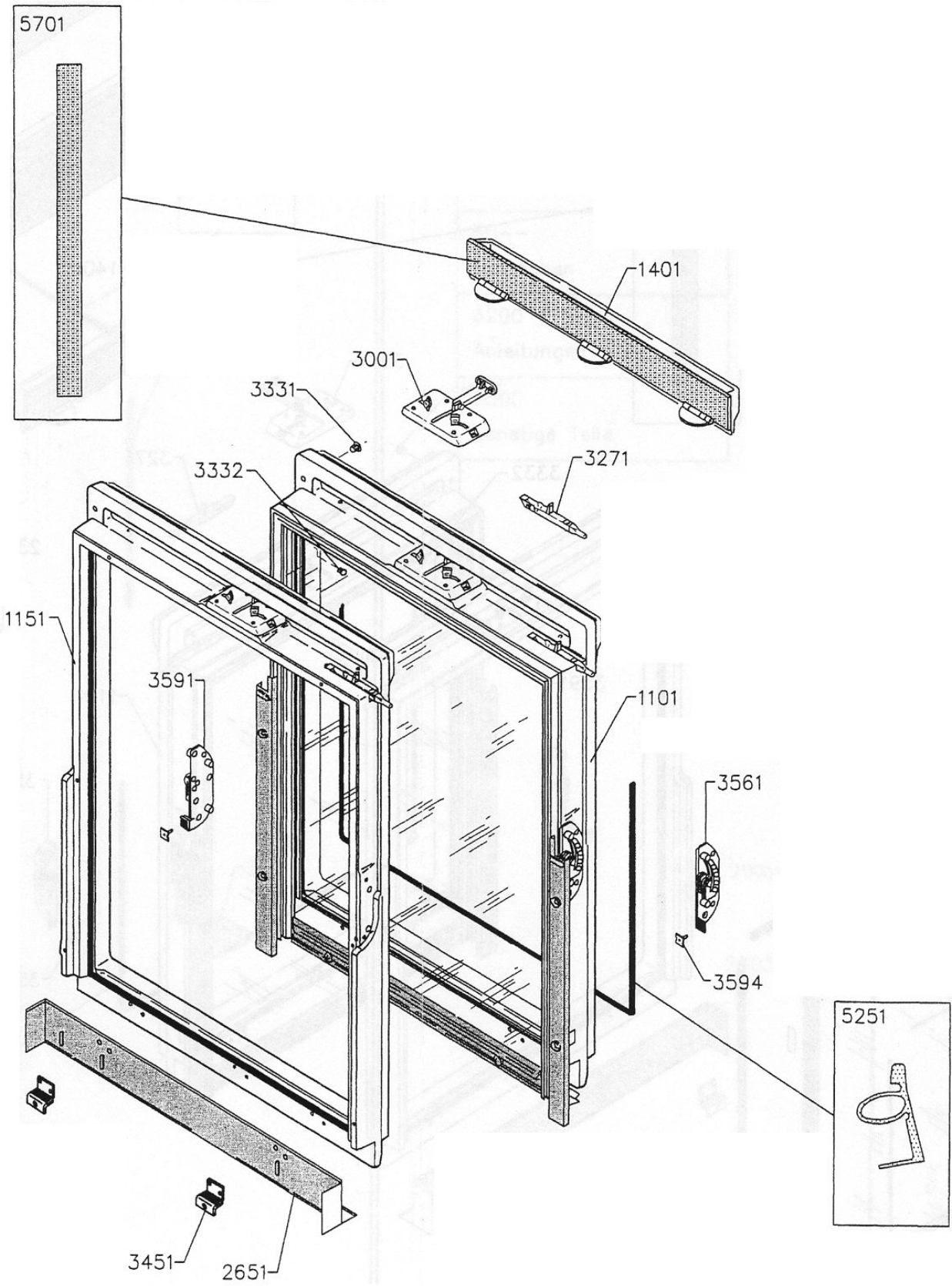
Name/Firma	Kundennummer
Straße und Hausnummer	Ansprechpartner
PLZ/Ort	Telefon/Telefax

Datum/Unterschrift

Blendrahmen (lieferbar auf Anfrage!), Markisenkasten, Dichtungen, Abdeckbleche, Beschläge

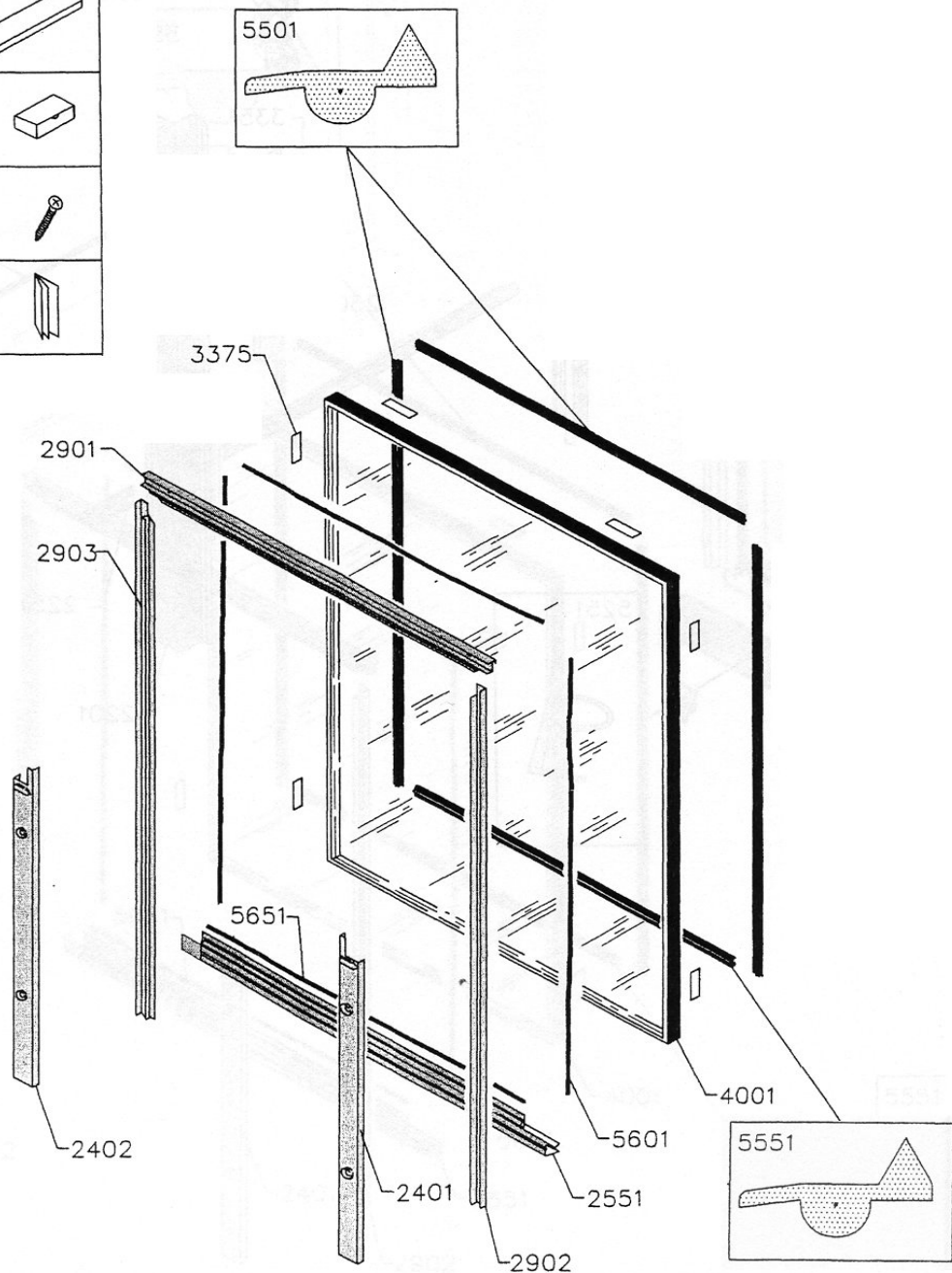


Flügel, Lüftungsklappe mit Griffleiste, Beschläge, Dichtungen, Außenverblechung



Verglasung, Glasabdeckung, Abdeckbleche, Dichtungen, sonstige Teile

2711	Beipack 1	
3415	Beipack 2	
60--	Schrauben	
6200	Anleitungen	



HINWEIS:

Bei den Ersatzteilbeschriftungen handelt es sich um Positionsnummern, die sich bei allen VELUX Produkten wiederholen. Ohne die Informationen des Typenschildes können wir deshalb keine Ersatzteile ermitteln.

Weitere Fachinformationen und Unterlagen

erhalten Sie über unseren Internetauftritt www.velux.de/info