



Ersatzteil-Übersicht EKZ Kombi-Eindeckrahmen „Ziegel“

Sehr geehrte VELUX Kundin, sehr geehrter VELUX Kunde,

nachfolgend erhalten Sie die gewünschte Ersatzteil-Übersicht. Kreuzen Sie bitte die von Ihnen benötigten Ersatzteile an und senden Sie die Seiten an unseren Ersatzteil-Service. Bei Rückfragen stehen Ihnen unsere Mitarbeiter gern zur Verfügung.

VELUX Ersatzteil-Service

Telefax: 0800/3 27 27 28 (Kostenlos aus dem deutschen Festnetz.)

HINWEIS: Zur Ermittlung des gewünschten Ersatzteils benötigen wir die Seriennummer des Eindeckrahmens, die sich auf dem Eindeckrahmen-Unterteil befindet. Bitte geben Sie uns zusätzlich die Größen- und Ausführungsangaben des Fensters an. Diese Daten befinden sich auf einem Typenschild, das meistens rechts oben auf dem Fensterflügel angebracht ist.

Hiermit bestellen wir die auf den nachfolgenden Seiten angekreuzten Ersatzteile:

Bitte hier die Angaben des Typenschildes eintragen

Typ	Größe	Ausführung	Seriennummer	Kaufdatum
EKZ				
z.B. EKZ	M06	0001EP	345678 AM05	Mai 2002

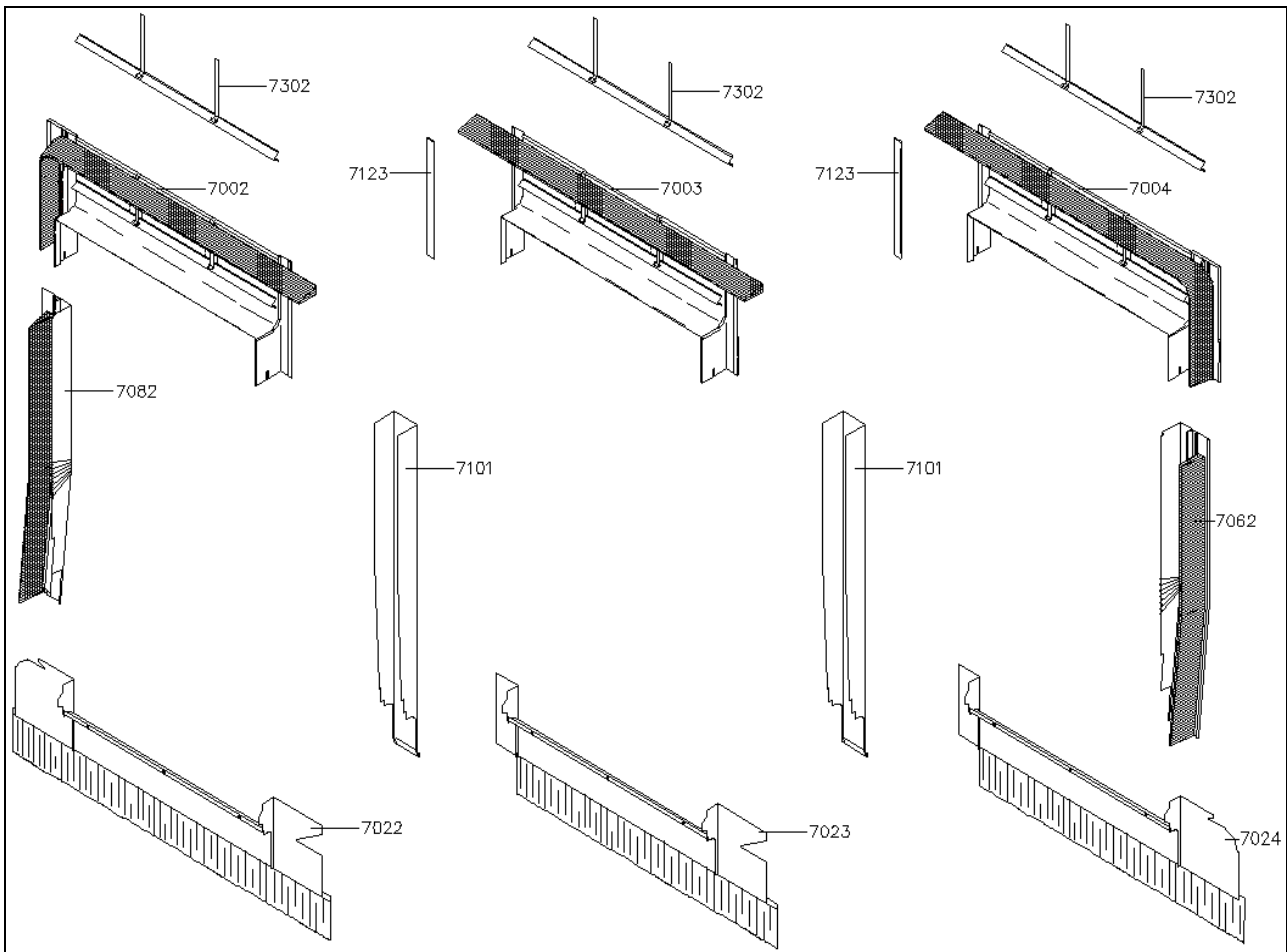
Lieferanschrift

Name/Firma	Kundennummer
Ansprechpartner	Kommission
Straße und Hausnummer	Telefon
PLZ/Ort	Telefax

Getrennte Rechnungsanschrift

Name/Firma	Kundennummer
Straße und Hausnummer	Ansprechpartner
PLZ/Ort	Telefon/Telefax

Datum/Unterschrift



7501	
Schaumstoffkeil	
7701	
Montageteile	
7750	
Anleitungen	

HINWEIS:

Bei den Ersatzteilbeschriftungen handelt es sich um Positionsnummern, die sich bei allen VELUX Produkten wiederholen. Ohne die Informationen des Typenschildes können wir deshalb keine Ersatzteile ermitteln.

Weitere Fachinformationen und Unterlagen

erhalten Sie über unseren Internetauftritt www.velux.de/info