

Ersatzteil-Übersicht EDN „Schiefer Schichtstück“ Eindeckrahmen – gefertigt bis Mai 2000

Sehr geehrte VELUX Kundin, sehr geehrter VELUX Kunde,

nachfolgend erhalten Sie die gewünschte Ersatzteil-Übersicht. Kreuzen Sie bitte die von Ihnen benötigten Ersatzteile an und senden Sie die Seiten an unseren Ersatzteil-Service. Bei Rückfragen stehen Ihnen unsere Mitarbeiter gern zur Verfügung.

VELUX Ersatzteil-Service

Telefax: 0800/3 27 27 28 (Kostenlos aus dem deutschen Festnetz.)

HINWEIS: Zur Ermittlung des gewünschten Ersatzteils benötigen wir die Angaben des Typenschildes, das sich auf dem Unterteil des Eindeckrahmens befindet.

Hiermit bestellen wir die auf den nachfolgenden Seiten angekreuzten Ersatzteile:

Bitte hier die Angaben des Typenschildes eintragen

| Typ | Größe | Ausführung | Seriennummer | Kaufdatum |
|----------|-------|------------|--------------|-------------|
| EDN | | | | |
| z.B. EDN | 306 | 0000 | AE 08 B | August 1996 |

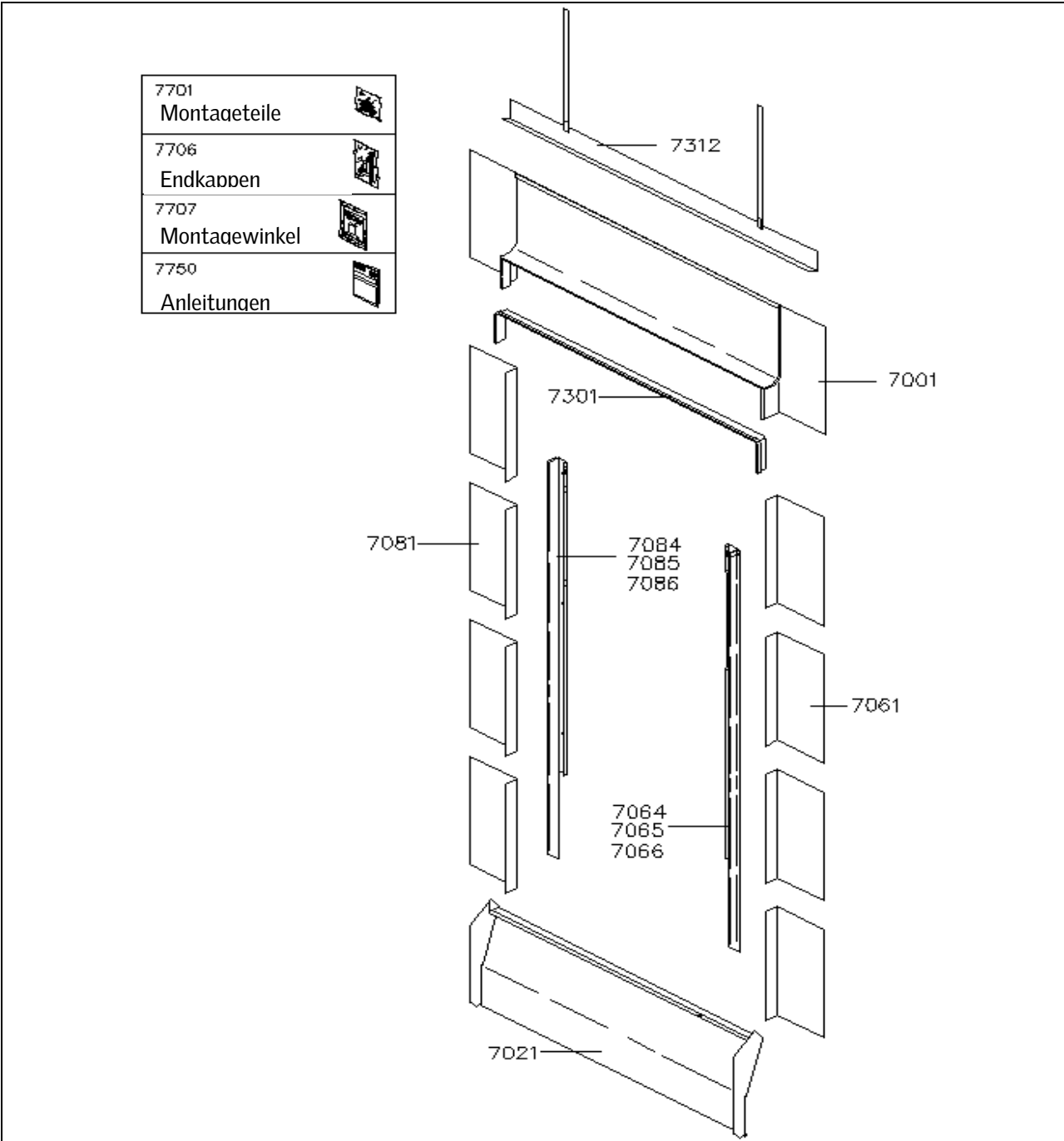
Lieferanschrift

| | |
|-----------------------|--------------|
| Name/Firma | Kundennummer |
| Ansprechpartner | Kommission |
| Straße und Hausnummer | Telefon |
| PLZ/Ort | Telefax |

Getrennte Rechnungsanschrift

| | |
|-----------------------|-----------------|
| Name/Firma | Kundennummer |
| Straße und Hausnummer | Ansprechpartner |
| PLZ/Ort | Telefon/Telefax |

Datum/Unterschrift



HINWEIS:

Bei den Ersatzteilbeschriftungen handelt es sich um Positionsnummern, die sich bei allen VELUX Produkten wiederholen. Ohne die Informationen des Typenschildes können wir deshalb keine Ersatzteile ermitteln.

Weitere Fachinformationen und Unterlagen

erhalten Sie über unseren Internetauftritt www.velux.de/info