



# Ersatzteil-Übersicht LAI – Zusatzelement „Aufkeilrahmen“ Innenfutter – gefertigt ab Mai 2001 (A-Version)

Sehr geehrte VELUX Kundin, sehr geehrter VELUX Kunde,

nachfolgend erhalten Sie die gewünschte Ersatzteil-Übersicht. Kreuzen Sie bitte die von Ihnen benötigten Ersatzteile an und senden Sie die Seiten an unseren Ersatzteil-Service. Bei Rückfragen stehen Ihnen unsere Mitarbeiter gern zur Verfügung.

**VELUX Ersatzteil-Service**

Telefax: 0800/3 27 27 28 (Kostenlos aus dem deutschen Festnetz.)

**HINWEIS:** Zur Ermittlung des gewünschten Ersatzteils benötigen wir die Angaben des Fenster-Typenschildes, das sich auf dem Flügel oben hinter der Griffleiste – sichtbar bei geöffnetem Fenster - befindet.

Hiermit bestellen wir die auf den nachfolgenden Seiten angekreuzten Ersatzteile:

Bitte hier die Angaben des Fenster-Typenschildes eintragen

Typ	Größe	Ausführung	Seriennummer
z.B. GGL	M08	3059	77 AK 08 N

Bitte hier die Angaben des Innenfutter-Zusatzelements eintragen

Typ	Größe	Ausführung	Kaufdatum
z.B. LAI	M00	2002A weiß	13.10.2001

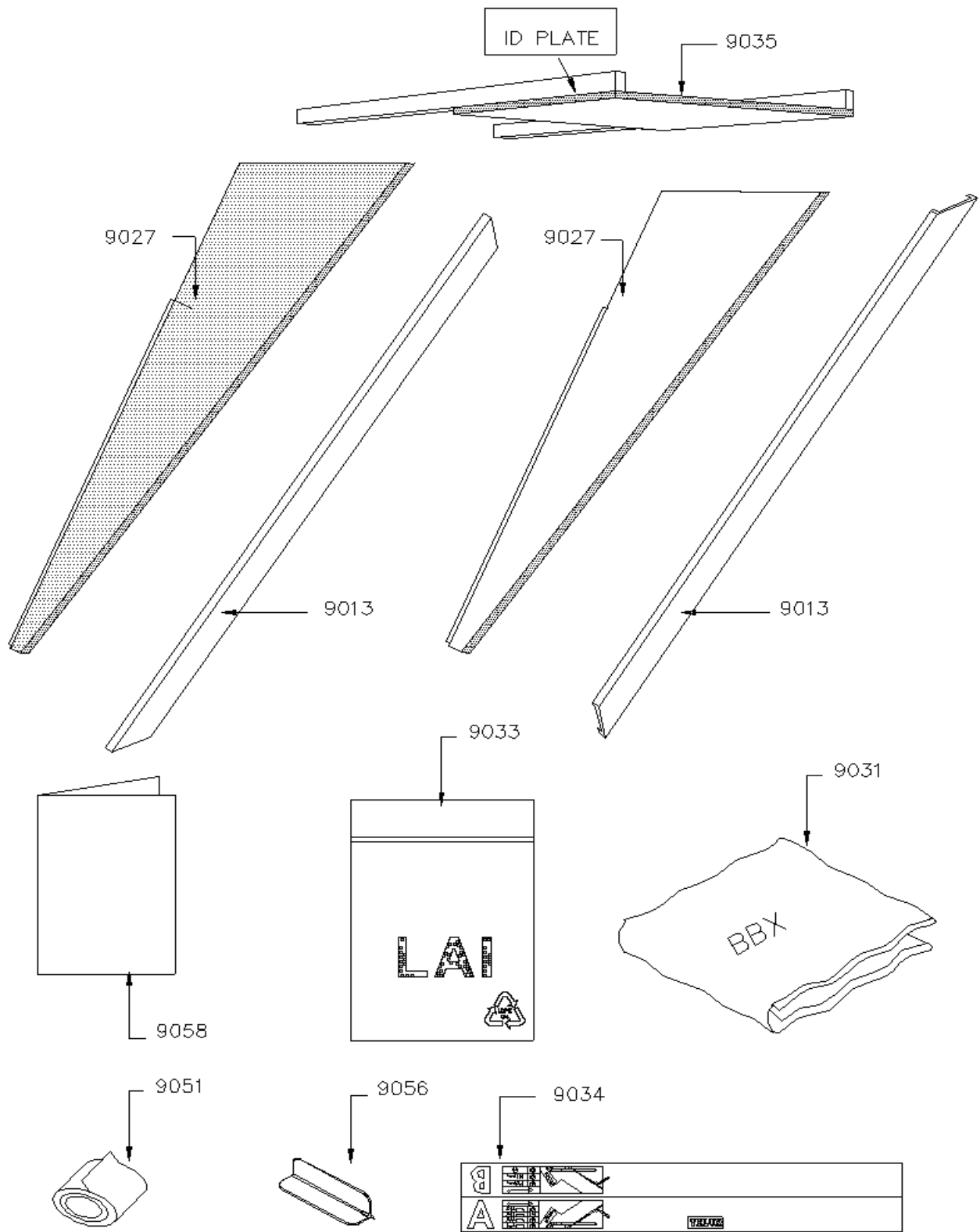
Lieferanschrift

Name/Firma	Kundennummer
Ansprechpartner	Kommission
Straße und Hausnummer	Telefon
PLZ/Ort	Telefax

Getrennte Rechnungsanschrift

Name/Firma	Kundennummer
Straße und Hausnummer	Ansprechpartner
PLZ/Ort	Telefon/Telefax

Datum/Unterschrift



**Sollten die Breiten- oder Seitenteile (9027 + 9035) beschädigt sein, muss das Innenfutter durch ein neues Innenfutter komplett ausgetauscht werden**

**HINWEIS:**

Bei den Ersatzteilbeschriftungen handelt es sich um Positionsnummern, die sich bei allen VELUX Produkten wiederholen. Ohne die Informationen des Typenschildes können wir deshalb keine Ersatzteile ermitteln.

**Weitere Fachinformationen und Unterlagen**

erhalten Sie über unseren Internetauftritt [www.velux.de/info](http://www.velux.de/info)