



Ersatzteilübersicht

Elektro-Nachrüst-Set KMX 100 EU

Sehr geehrte VELUX Kundin, sehr geehrter VELUX Kunde,

nachfolgend erhalten Sie die gewünschten Ersatzteil-Übersichten. Kreuzen Sie bitte die von Ihnen benötigten Ersatzteile an und senden Sie die Seiten an unseren Ersatzteil-Service. Bei Rückfragen stehen Ihnen unsere Mitarbeiter gerne zur Verfügung.

VELUX Ersatzteil-Service

Telefax: 0800/3 27 27 28 (Kostenlos aus dem deutschen Festnetz.)

Hinweis: Zur Ermittlung des gewünschten Ersatzteils benötigen wir die Typenangaben des Produkts. Diese befinden sich auf der Oberseite der Steuerzentrale, sichtbar bei geöffnetem Deckel.

Hiermit bestellen wir die auf den nachfolgenden Seiten angekreuzten Ersatzteile:

Bitte hier die Angaben des Typenschildes eintragen

Typ	Seriennummer	Kaufdatum
KMX 100 EU		

(Angabe auf dem Produkt: 3MG A01 WW / 3 UC A02 EU)

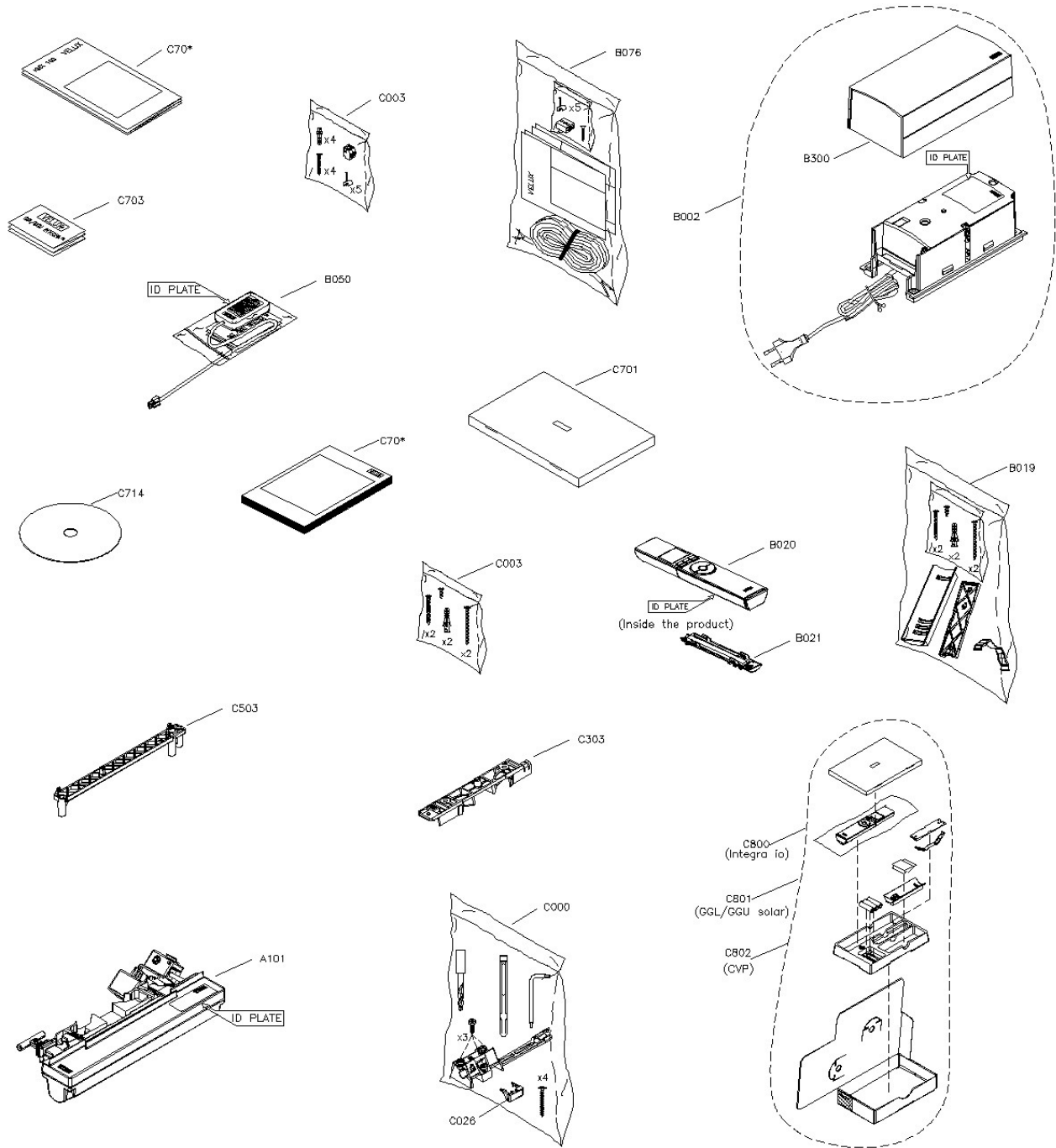
Lieferanschrift

Name/Firma	Kundennummer
Ansprechpartner	Kommission
Straße und Hausnummer	Telefon
PLZ/Ort	Telefax

Getrennte Rechnungsanschrift

Name/Firma	Kundennummer
Straße und Hausnummer	Ansprechpartner
PLZ/Ort	Telefon/Telefax

Datum/Unterschrift



Hinweis: Bei den Ersatzteilbeschriftungen handelt es sich um Positionsnummern, die sich bei allen VELUX Produkten wiederholen. Ohne die Informationen des Typenschildes können wir deshalb keine Ersatzteile ermitteln.