



# Ersatzteilübersicht

## Notstromversorgung KLB 100 WW

Sehr geehrte VELUX Kundin, sehr geehrter VELUX Kunde,

nachfolgend erhalten Sie die gewünschten Ersatzteil-Übersichten. Kreuzen Sie bitte die von Ihnen benötigten Ersatzteile an und senden Sie die Seiten an unseren Ersatzteil-Service. Bei Rückfragen stehen Ihnen unsere Mitarbeiter gerne zur Verfügung.

---

**VELUX Ersatzteil-Service**

Telefax: 0800/3 27 27 28 (Kostenlos aus dem deutschen Festnetz.)

---

**Hinweis:** Zur Ermittlung des gewünschten Ersatzteils benötigen wir die Typenangaben des Produkts. Diese befinden sich auf der Oberseite der Steuerzentrale, sichtbar bei geöffnetem Deckel.

Hiermit bestellen wir die auf den nachfolgenden Seiten angekreuzten Ersatzteile:

Bitte hier die Angaben des Typenschildes eintragen

| Typ   | Seriennummer | Kaufdatum |
|---|--------------|-----------|
| KLB 100 WW<br><small>(Angabe auf dem Produkt: 3LB D01 WW)</small> |              |           |

**Lieferanschrift**

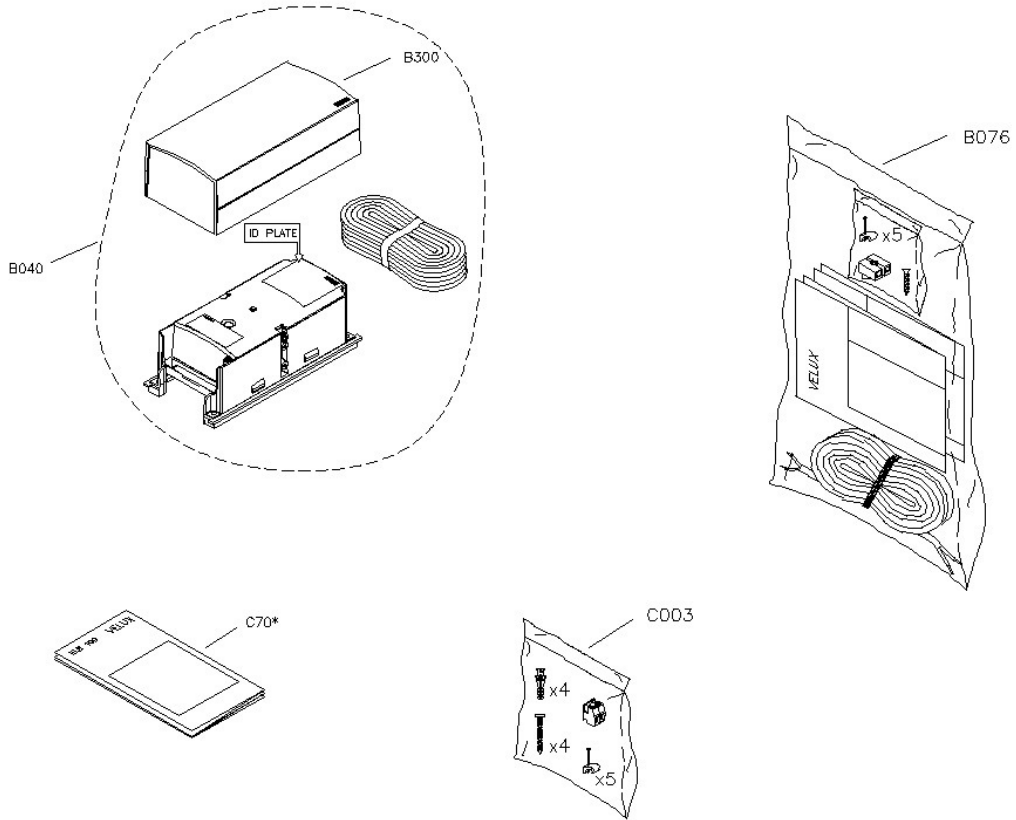
|                       |              |
|-----------------------|--------------|
| Name/Firma            | Kundennummer |
| Ansprechpartner       | Kommission   |
| Straße und Hausnummer | Telefon      |
| PLZ/Ort               | Telefax      |

**Getrennte Rechnungsanschrift**

|                       |                 |
|-----------------------|-----------------|
| Name/Firma            | Kundennummer    |
| Straße und Hausnummer | Ansprechpartner |
| PLZ/Ort               | Telefon/Telefax |

---

Datum/Unterschrift



---

**Hinweis:** Bei den Ersatzteilbeschriftungen handelt es sich um Positionsnummern, die sich bei allen VELUX Produkten wiederholen. Ohne die Informationen des Typenschildes können wir deshalb keine Ersatzteile ermitteln.

---