

Ersatzteil-Übersicht „SCL“

VELUX Kurbel-Rollladen – gefertigt ab Januar 2000 (AI 01)

Sehr geehrte VELUX Kundin, sehr geehrter VELUX Kunde,

nachfolgend erhalten Sie die gewünschte Ersatzteil-Übersicht für den kurbelbedienten Rollladen vom Typ SCL. Kreuzen Sie bitte die von Ihnen benötigten Ersatzteile an und senden Sie die Seiten an unseren Ersatzteil-Service. Bei Rückfragen stehen Ihnen unsere Mitarbeiter gern zur Verfügung.

VELUX Ersatzteil-Service

Telefax: 0800/3 27 27 28 (Kostenlos aus dem deutschen Festnetz.)

HINWEIS: Zur Ermittlung des gewünschten Ersatzteils benötigen wir die Typenangaben des Produkts. Diese befinden sich auf der untersten Lamelle des Rollladenpanzers – sichtbar vom Innenraum aus.

Hiermit bestellen wir die auf den nachfolgenden Seiten angekreuzten Ersatzteile:

Bitte hier die Angaben des Typenschildes eintragen

Typ	Größe	Ausführung	Seriennummer	Kaufdatum
SCL				
z.B. SCL	M06	0000	77 AK 01 N	Januar 2001

Lieferanschrift

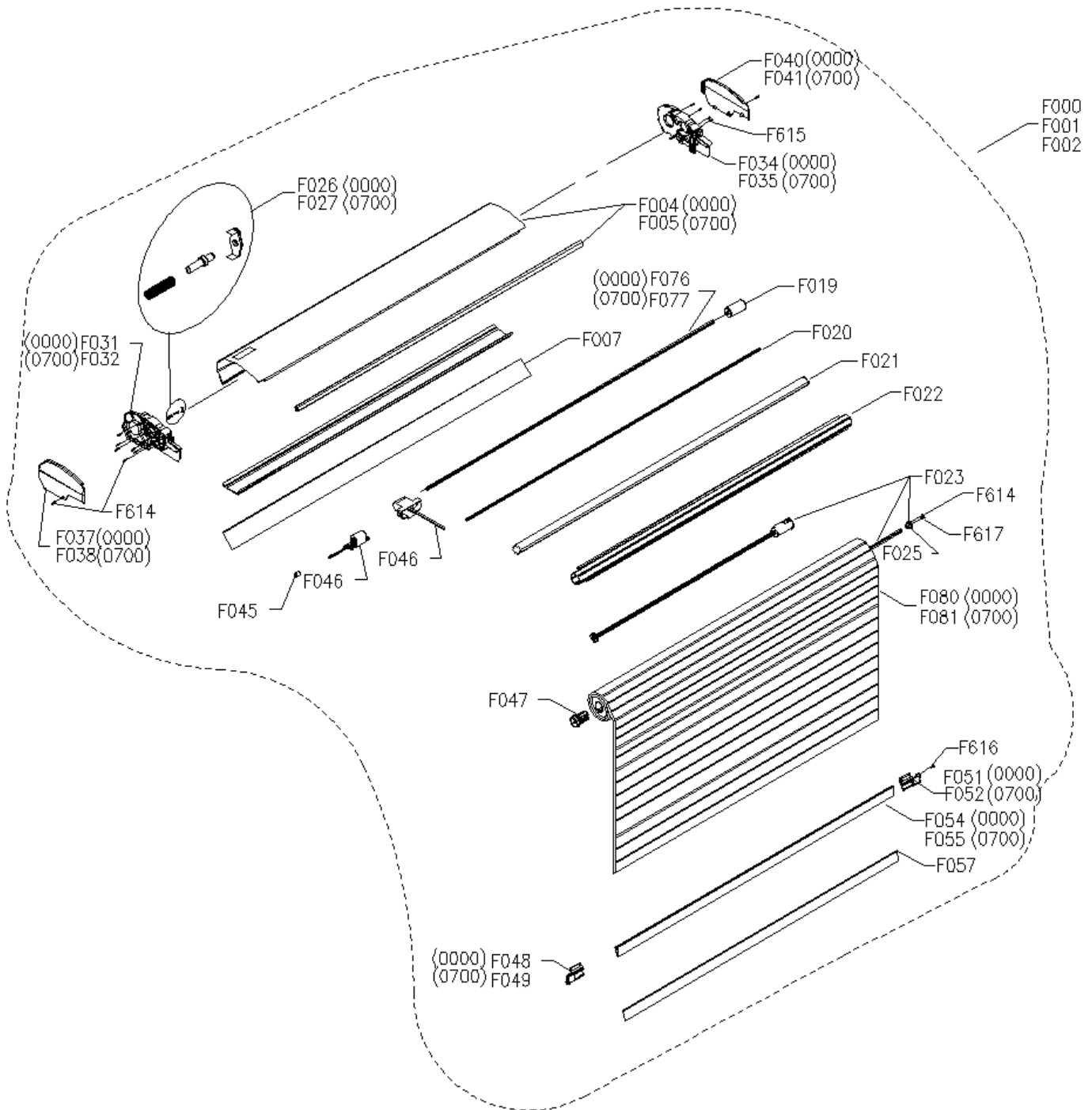
Name/Firma	Kundennummer
Ansprechpartner	Kommission
Straße und Hausnummer	Telefon
PLZ/Ort	Telefax

Getrennte Rechnungsanschrift

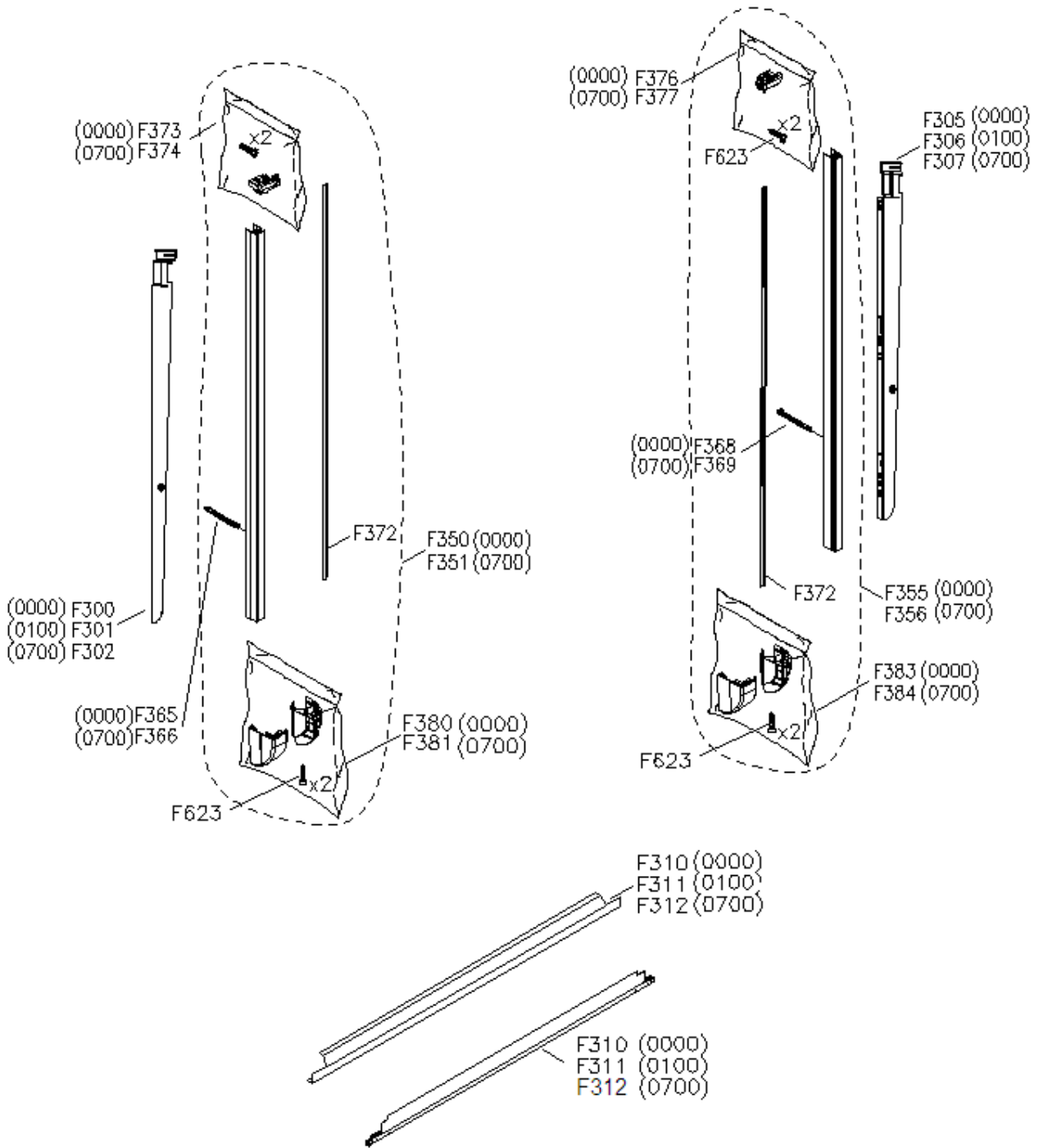
Name/Firma	Kundennummer
Straße und Hausnummer	Ansprechpartner
PLZ/Ort	Telefon/Telefax

Datum / Unterschrift

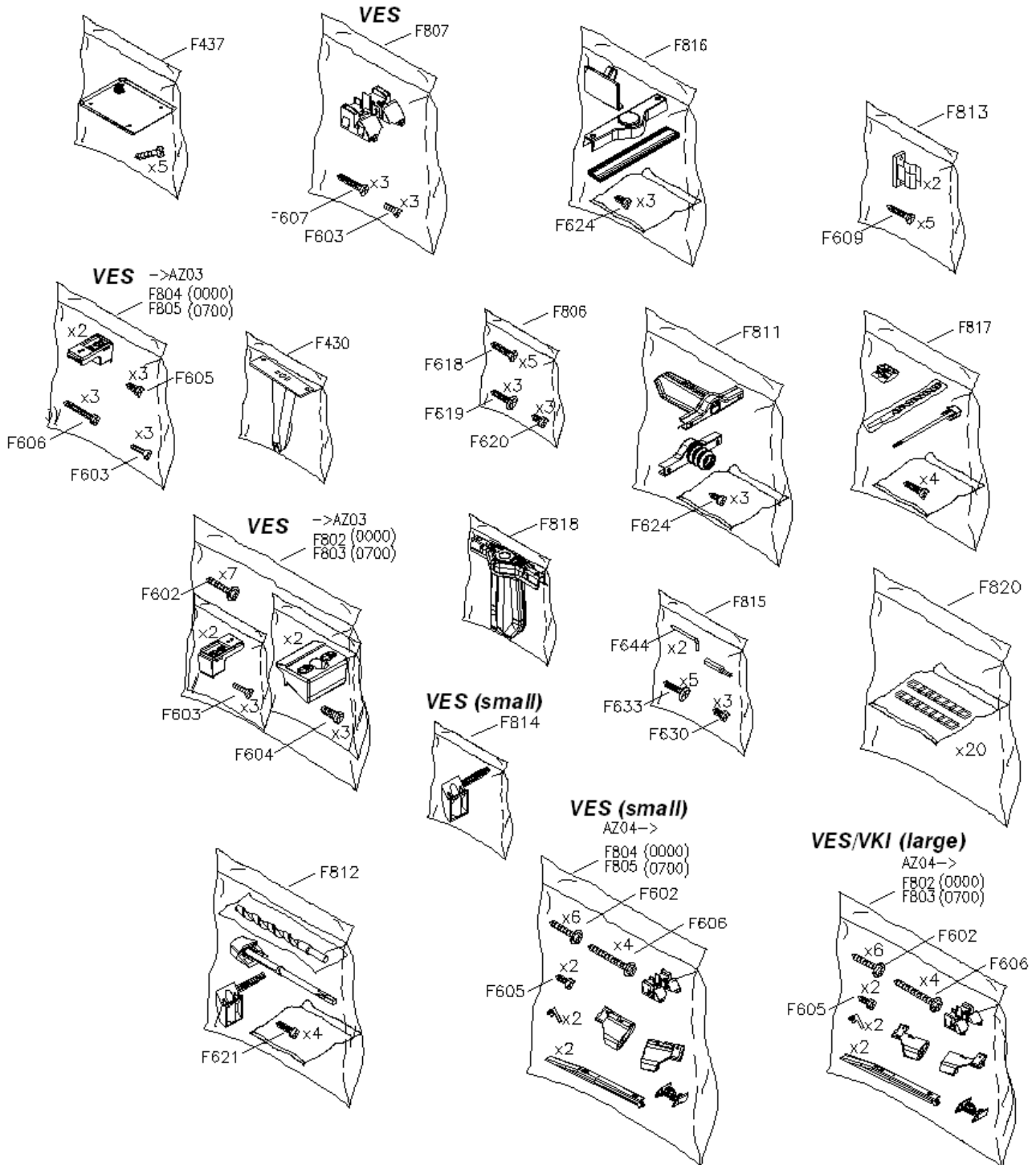
Ersatzteil-Übersicht für Kurbel-Rollläden Typ SCL – gefertigt ab Januar 2000 (AI 01)



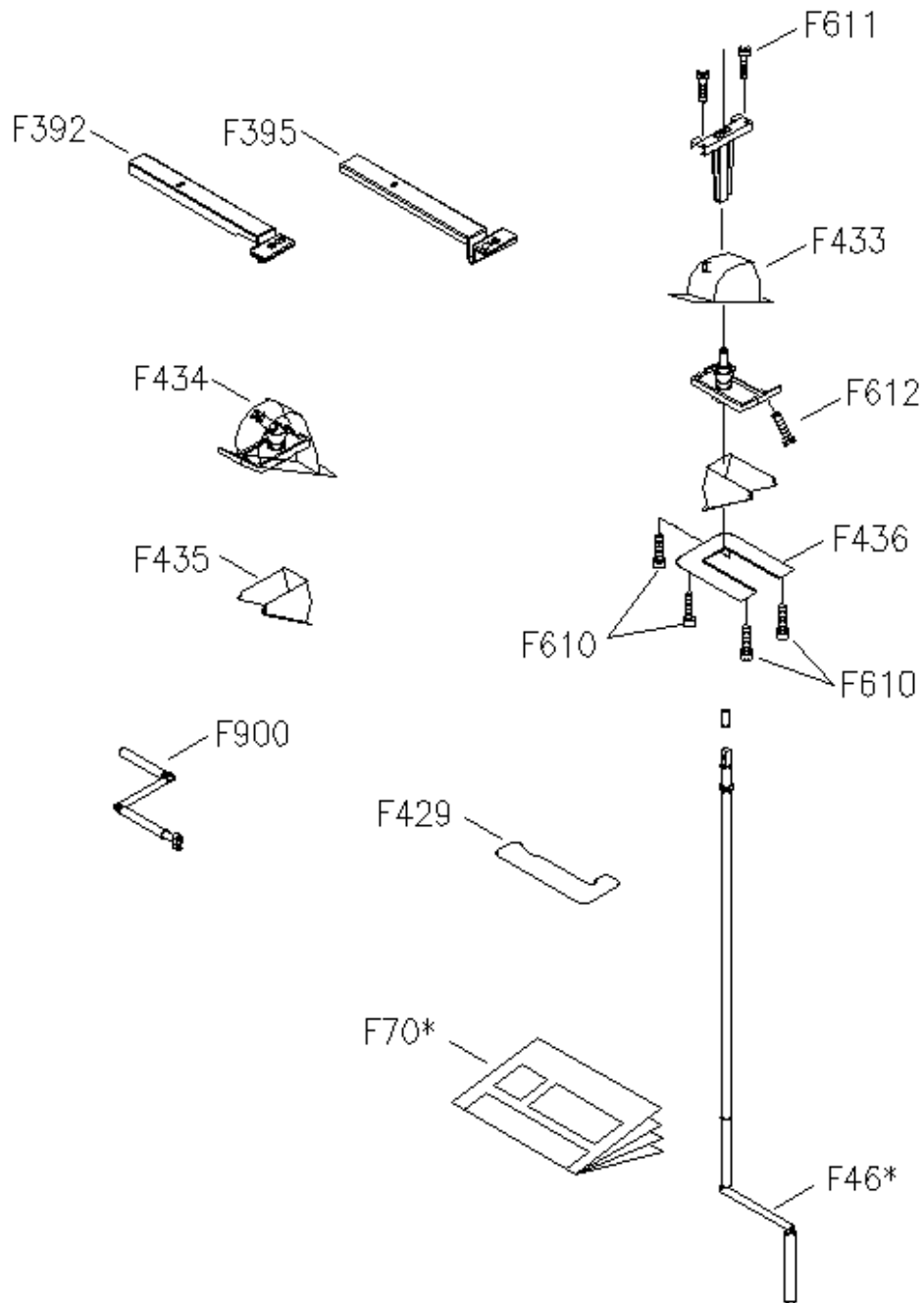
Ersatzteil-Übersicht für Kurbel-Rollläden Typ SCL – gefertigt ab Januar 2000 (AI 01)



Ersatzteil-Übersicht für Kurbel-Rollläden Typ SCL – gefertigt ab Januar 2000 (AI 01)



Ersatzteil-Übersicht für Kurbel-Rollladen Typ SCL – gefertigt ab Januar 2000 (AI 01)



HINWEIS:

Bei den Ersatzteilbeschriftungen handelt es sich um Positionsnummern, die sich bei allen VELUX Produkten wiederholen. Ohne die Informationen des Typschildes können wir deshalb keine Ersatzteile ermitteln.

Weitere Fachinformationen und Unterlagen

erhalten Sie über unseren Internetauftritt www.velux.de/info