

Ersatzteil-Übersicht „MHL“

VELUX Markise

Sehr geehrte VELUX Kundin, sehr geehrter VELUX Kunde,

nachfolgend erhalten Sie die gewünschte Ersatzteil-Übersicht für die Markisen mit Haltekralen vom Typ MHL. Kreuzen Sie bitte die von Ihnen benötigten Ersatzteile an und senden Sie die Seiten an unseren Ersatzteil-Service. Bei Rückfragen stehen Ihnen unsere Mitarbeiter gern zur Verfügung.

VELUX Ersatzteil-Service

Telefax: 0800/3 27 27 28 (Kostenlos aus dem deutschen Festnetz.)

Bitte beachten Sie, dass wir für die Ermittlung der Ersatzteile die Angaben vom Typenschild Ihrer Markise benötigen. Das Typenschild befindet sich auf dem Unterstab der Markise.

Hiermit bestellen wir die auf der nachfolgenden Seite angekreuzten Ersatzteile:

Bitte hier die Angaben des Typenschildes eintragen

Typ	Größe	Ausführung	Seriennummer	Kaufdatum
MHL				
z.B. MHL	MK00	5060	77 BA 11 N	Nov. 2011

Lieferanschrift

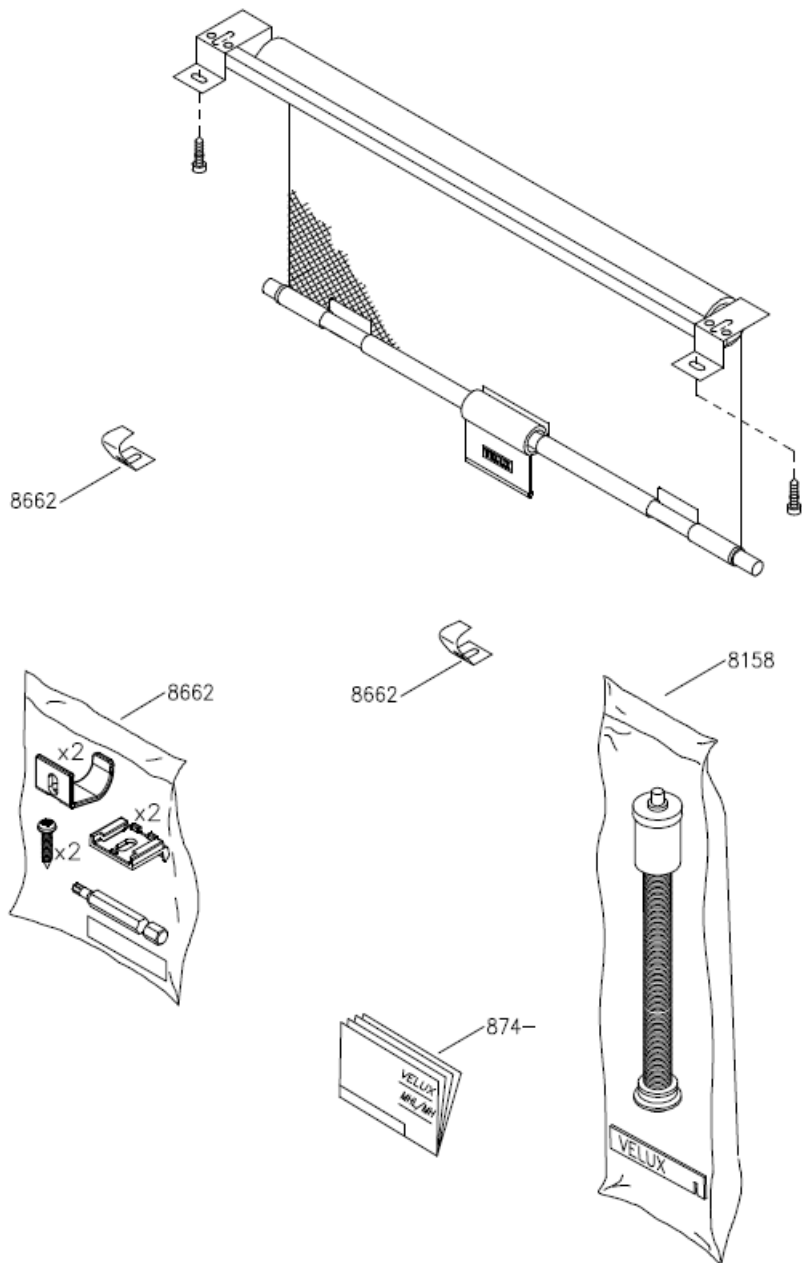
Name/Firma	Kundennummer
Ansprechpartner	Kommission
Straße und Hausnummer	Telefon
PLZ/Ort	Telefax

Getrennte Rechnungsanschrift

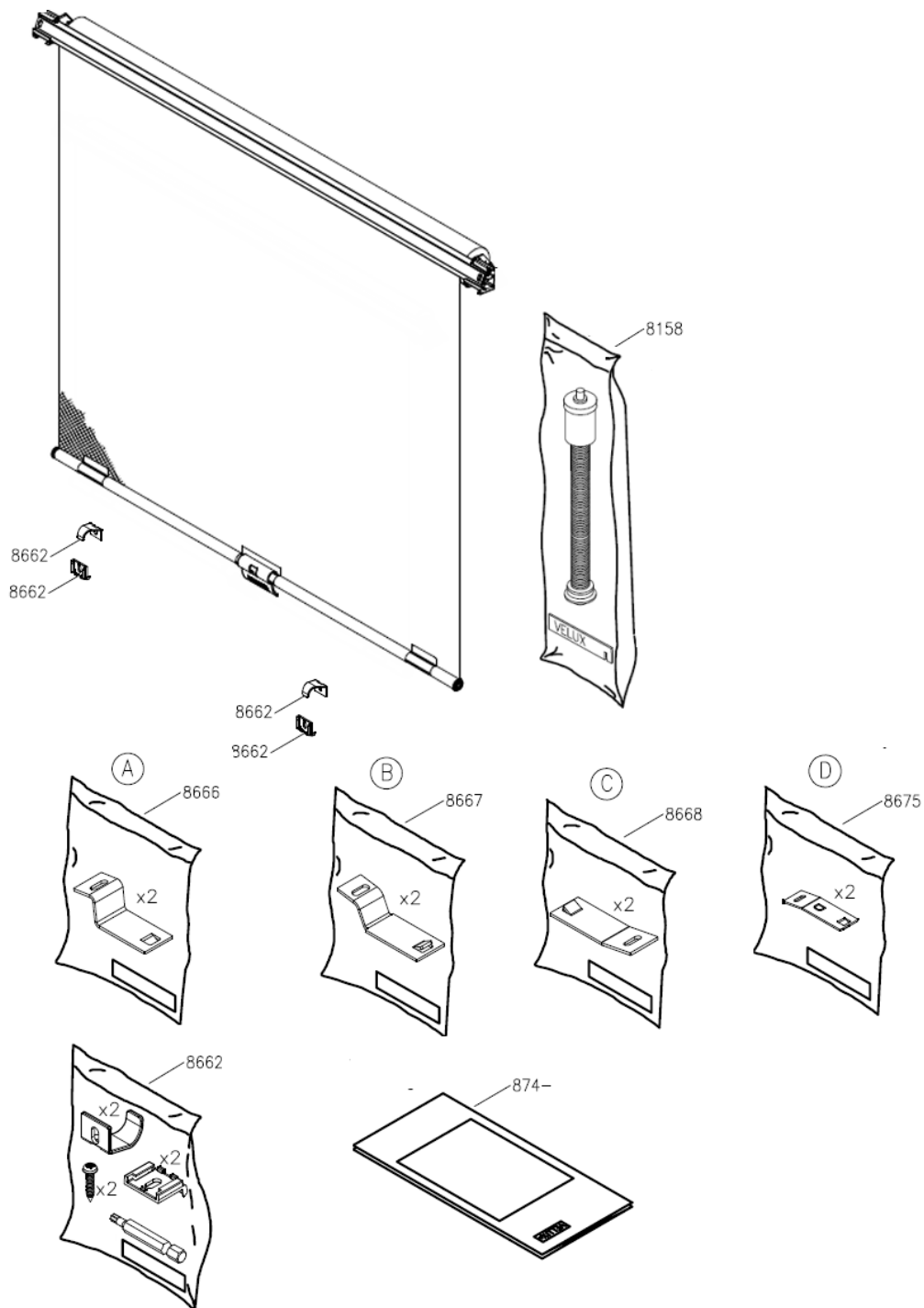
Name/Firma	Kundennummer
Straße und Hausnummer	Ansprechpartner
PLZ/Ort	Telefon/Telefax

Datum / Unterschrift

Ersatzteil-Übersicht für VELUX Hitzeschutz Markise MHL
gefertigt ab Febr. 2009 (AX 02) bis Ende Sept. 2011 (BA 09)



**Ersatzteil-Übersicht für VELUX Hitzeschutz Markise MHL
gefertigt ab Okt. 2011 (BA 10)**



HINWEIS:

Bei den Ersatzteilbeschriftungen handelt es sich um Positionsnummern, die sich bei allen VELUX Produkten wiederholen. Ohne die Informationen des Typenschildes können wir deshalb keine Ersatzteile ermitteln.

Weitere Fachinformationen und Unterlagen

erhalten Sie über unseren Internetauftritt www.velux.de/info