

# Ersatzteil-Übersicht „FK“

## VELUX Falstore

Sehr geehrte VELUX Kundin, sehr geehrter VELUX Kunde,

mit diesem Info-Fax erhalten Sie die gewünschte Ersatzteil-Übersicht für den Falstore vom Typ FK. Kreuzen Sie bitte die von Ihnen benötigten Ersatzteile an und senden Sie die Seiten an unseren Ersatzteil-Service. Bei Rückfragen stehen Ihnen unsere Mitarbeiter gern zur Verfügung.

---

VELUX Ersatzteil-Service  
Telefax  
: 0800/3 27 27 28 (Kostenlos aus dem deutschen Festnetz.)

---

HINWEIS: Zur Ermittlung des gewünschten Ersatzteils benötigen wir die Typenangaben des Produkts. Diese befinden sich auf der Oberschiene des Falstores – sichtbar bei umgeschwenktem Fensterflügel.

Hiermit bestellen wir die auf den nachfolgenden Seiten angekreuzten Ersatzteile:

Bitte hier die Angaben des Typenschildes eintragen

Typ	Größe	Ausführung	Seriennummer	Kaufdatum
<b>FK</b>				
z.B. FK	085	1010	AS 08 B	August 2006

Lieferanschrift

Name/Firma	Kundennummer
Ansprechpartner	Kommission
Straße und Hausnummer	Telefon
PLZ/Ort	Telefax

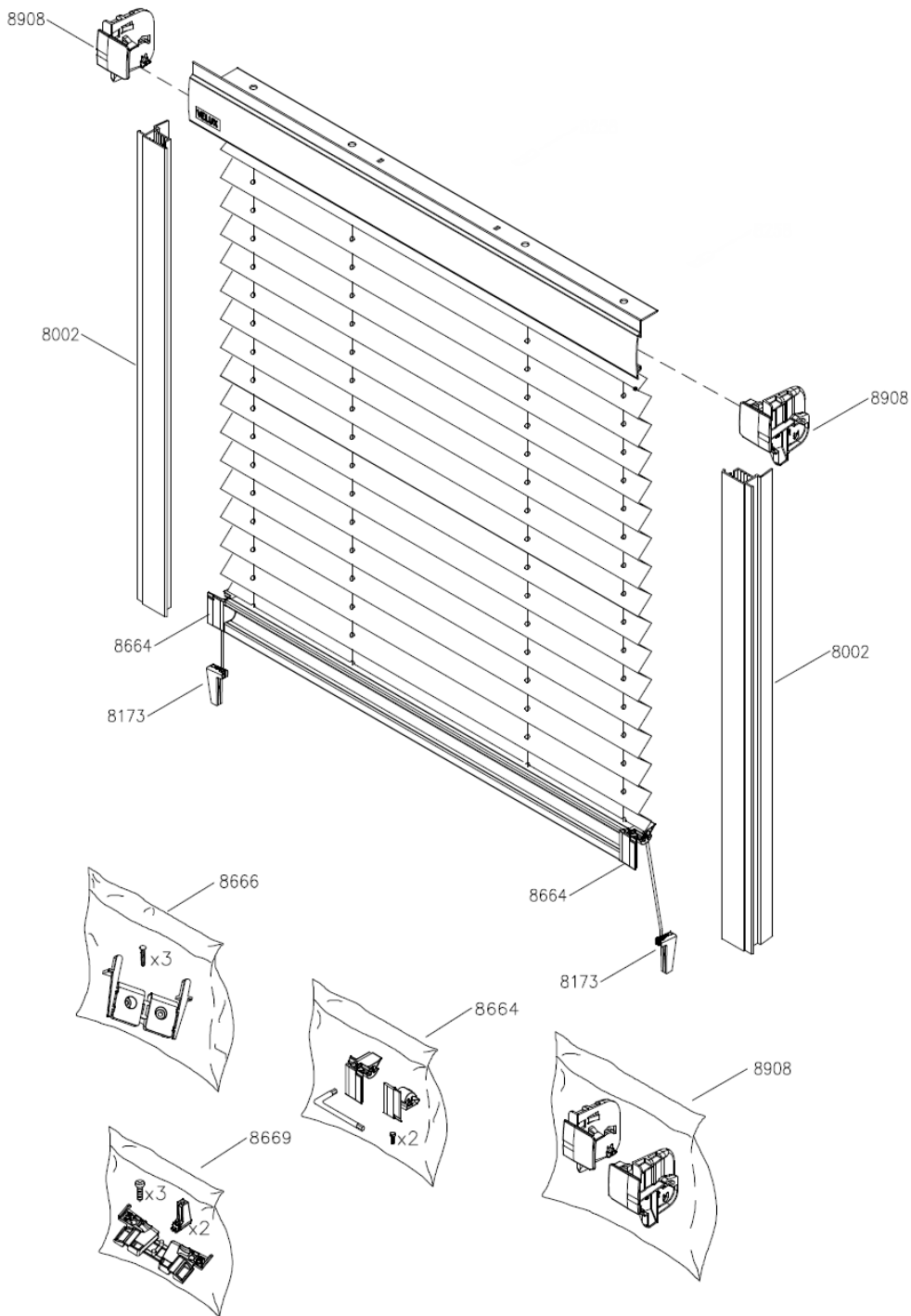
Getrennte Rechnungsanschrift

Name/Firma	Kundennummer
Straße und Hausnummer	Ansprechpartner
PLZ/Ort	Telefon/Telefax

---

Datum / Unterschrift

Ersatzteil-Übersicht für VELUX Falstore FK, gefertigt ab April 2006 (AS 04) bis Januar 2008 (AV 01)



**HINWEIS:**

Bei den Ersatzteilbeschriftungen handelt es sich um Positionsnummern, die sich bei allen VELUX Produkten wiederholen. Ohne die Informationen des Typenschildes können wir deshalb keine Ersatzteile ermitteln.

Weitere Fachinformationen und Unterlagen erhalten Sie über unseren Internetauftritt [www.velux.de/info](http://www.velux.de/info)

Sehr geehrte VELUX Kundin, sehr geehrter VELUX Kunde,

der Name VELUX steht bei unserem Kunden in direkter Verbindung mit Qualität und einer hohen Erwartungshaltung hinsichtlich deren Lebensdauer.

VELUX garantieren über die gesetzlichen Vorschriften hinaus eine verlängerte Ersatzteilversorgung, dieses bedeutet für uns als wirtschaftendes Unternehmen aber auch erhöhte Kosten für deren Bereitstellung. Um die Kosten für unsere Kunden und uns als Anbieter so gering wie möglich zu halten, ist es unumgänglich und notwendig eine Ersatzteilpolitik zu betreiben.

Um sicherzustellen, dass VELUX Produkte auch nach Ablauf der Garantiezeit und nach Produktionseinstellung weiterhin in optimaler Weise funktionieren, bietet VELUX Ersatzteile noch für die folgenden Zeiträume an.

*Wie lange bietet VELUX Ersatzteile an:*

- *Dachfenster, Sonnenkollektoren, Eindeckrahmen und Installations-Produkte - für mindestens 20 Jahre nach Einstellung der Produktion.*
- *Rollläden und Innenfutter - für mindestens 10 Jahre nach Einstellung der Produktion.*
- *Dekoration und Sonnenschutz-Produkte, Elektro-Fensteröffner und Steuerungssysteme - für mindestens 7 Jahre nach Einstellung der Produktion*

Aufgrund der erwähnten VELUX Ersatzteilpolitik, wurden im Jahr 2013 eine Anzahl Produkte aus der Ersatzteilversorgung genommen u.a.:

VELUX Faltstore FK, gefertigt ab Dezember 1994 (AC 12) bis März 2006 (AS 03)