

# Ersatzteil-Übersicht für RG VELUX Rollo (mit Blende)

Sehr geehrte VELUX Kundin, sehr geehrter VELUX Kunde,

nachfolgend erhalten Sie die gewünschte Ersatzteil-Übersicht für das Rollo mit Blende vom Typ RG.  
Kreuzen Sie bitte die von Ihnen benötigten Ersatzteile an und senden Sie die Seiten an unseren Ersatzteil-Service.  
Bei Rückfragen stehen Ihnen unsere Mitarbeiter gern zur Verfügung.

---

**VELUX Ersatzteil-Service**

Telefax: 0800/3 27 27 28 (Kostenlos aus dem deutschen Festnetz.)

---

**HINWEIS:** Zur Ermittlung des gewünschten Ersatzteils benötigen wir die Typenangaben des Produkts.  
Diese befinden sich auf der Oberschiene des Rollos – sichtbar bei umgeschwenktem Fensterflügel.

Hiermit bestellen wir die auf den nachfolgenden Seiten angekreuzten Ersatzteile:

Bitte hier die Angaben des Typenschildes eintragen

Typ	Größe	Ausführung	Seriennummer	Kaufdatum
RG				
z.B. RG	089	1086	77 AH 01 N	Januar 1999

Lieferanschrift

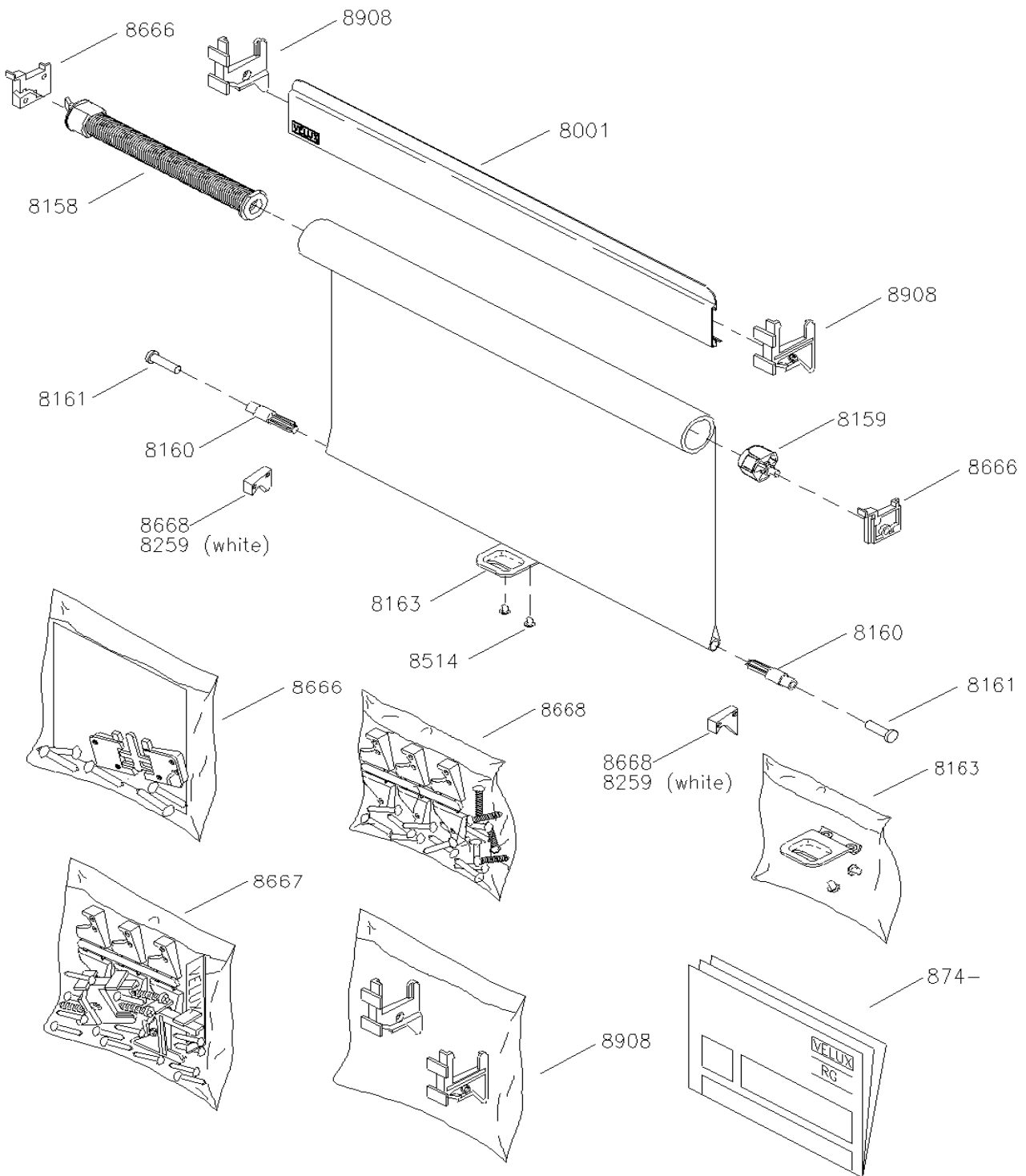
Name/Firma	Kundennummer
Ansprechpartner	Kommission
Straße und Hausnummer	Telefon
PLZ/Ort	Telefax

Getrennte Rechnungsanschrift

Name/Firma	Kundennummer
Straße und Hausnummer	Ansprechpartner
PLZ/Ort	Telefon/Telefax

---

Datum / Unterschrift



**HINWEIS:**

Bei den Ersatzteilbeschriftungen handelt es sich um Positionsnummern, die sich bei allen VELUX Produkten wiederholen. Ohne die Informationen des Typenschildes können wir deshalb keine Ersatzteile ermitteln.

**Weitere Fachinformationen und Unterlagen**

erhalten Sie über unseren Internetauftritt [www.velux.de/info](http://www.velux.de/info)