

Ersatzteil-Übersicht DFD

VELUX Verdunkelungs-Rollo Duosystem

Sehr geehrte VELUX Kundin, sehr geehrter VELUX Kunde,

nachfolgend erhalten Sie die gewünschte Ersatzteil-Übersicht für das Verdunkelungs-Rollo vom Typ DL. Kreuzen Sie bitte die von Ihnen benötigten Ersatzteile an und senden Sie die Seiten an unseren Ersatzteil-Service. Bei Rückfragen stehen Ihnen unsere Mitarbeiter gern zur Verfügung.

VELUX Ersatzteil-Service

Telefax: 0800/3 27 27 28 (Kostenlos aus dem deutschen Festnetz.)

HINWEIS: Zur Ermittlung des gewünschten Ersatzteils benötigen wir die Typenangaben des Produkts. Diese befinden sich auf der Oberschiene des Rollos- sichtbar bei umgeschwenktem Fensterflügel.

Hiermit bestellen wir die auf den nachfolgenden Seiten angekreuzten Ersatzteile:

Bitte hier die Angaben des Typenschildes eintragen

Typ	Größe	Ausführung	Seriennummer	Kaufdatum
DFD				
z.B. DFD	M06	1100	77 AR 05 N	Mai 2005

Lieferanschrift

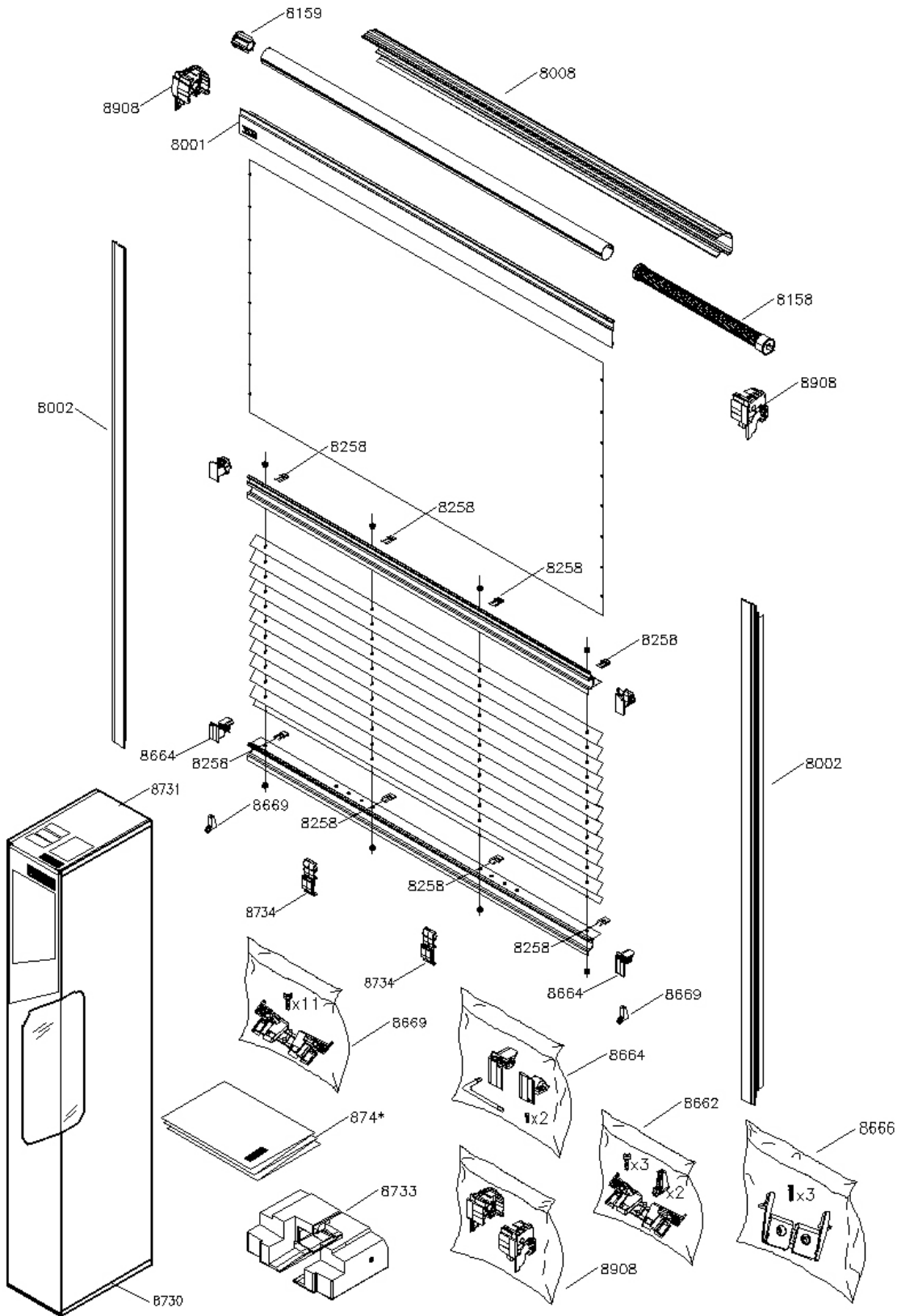
Name/Firma	Kundennummer
Ansprechpartner	Kommission
Straße und Hausnummer	Telefon
PLZ/Ort	Telefax

Getrennte Rechnungsanschrift

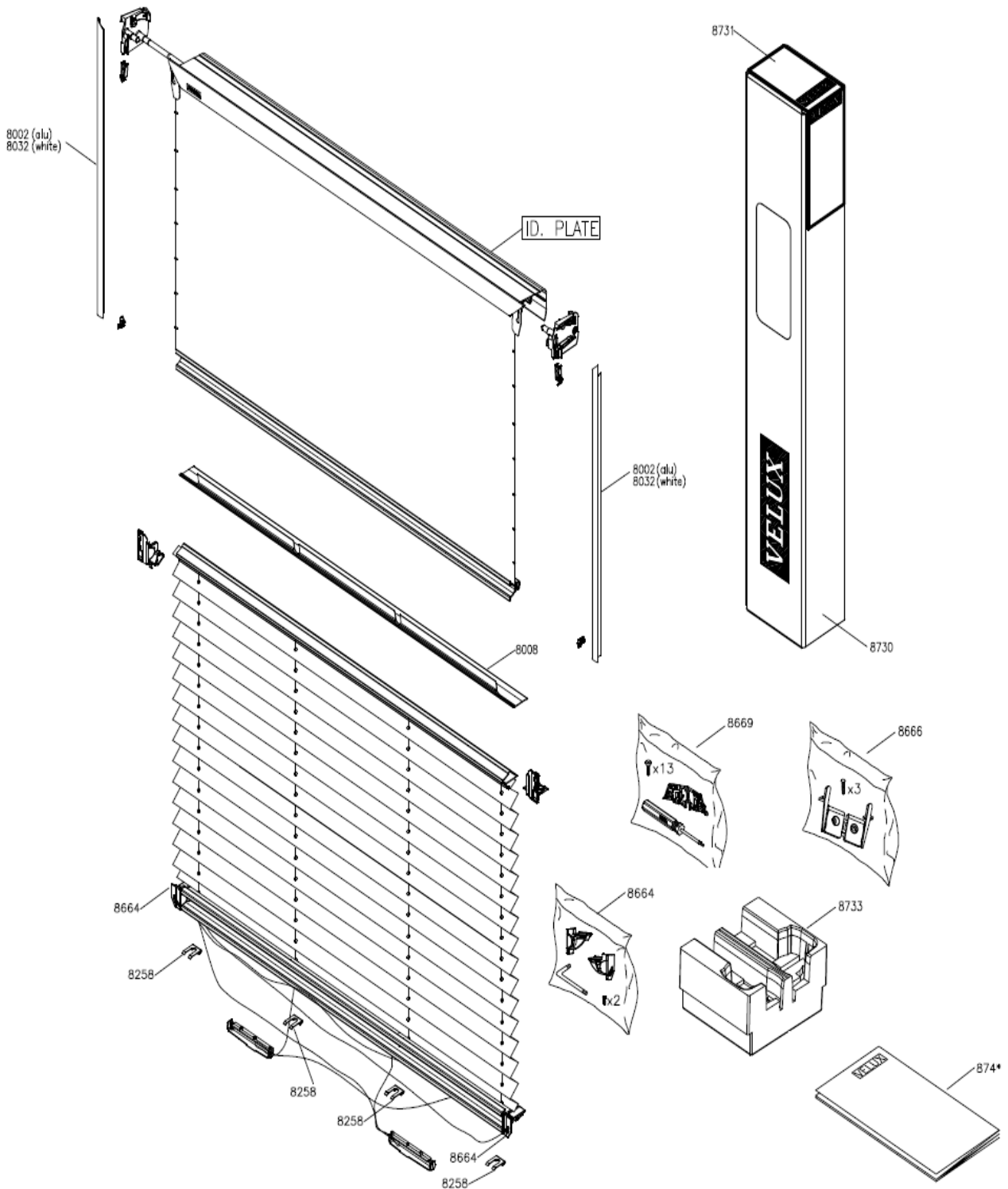
Name/Firma	Kundennummer
Straße und Hausnummer	Ansprechpartner
PLZ/Ort	Telefon/Telefax

Datum / Unterschrift

**Ersatzteil-Übersicht für VELUX Verdunkelungs-Rollo Duosystem DFD
gefertigt ab März 2005 (AR 03) bis März 2010 (AZ 03)**



**Ersatzteil-Übersicht für VELUX Verdunkelungs-Rollo Duosystem DFD-S
gefertigt ab Januar 2008 (AV 01)**



HINWEIS:

Bei den Ersatzteilbeschriftungen handelt es sich um Positionsnummern, die sich bei allen VELUX Produkten wiederholen. Ohne die Informationen des Typenschildes können wir deshalb keine Ersatzteile ermitteln.

Weitere Fachinformationen und Unterlagen

erhalten Sie über unseren Internetauftritt www.velux.de/info