

Ersatzteil-Übersicht „DKU“ VELUX Verdunkelungs-Rollo

Sehr geehrte VELUX Kundin, sehr geehrter VELUX Kunde,

nachfolgend erhalten Sie die gewünschten Ersatzteil-Übersichten für die Verdunkelungs-Rollos vom Typ DKU.
Kreuzen Sie bitte die von Ihnen benötigten Ersatzteile an und senden Sie die Seiten an unseren Ersatzteil-Service.
Bei Rückfragen stehen Ihnen unsere Mitarbeiter gern zur Verfügung.

VELUX Ersatzteil-Service

Telefax: 0800/3 27 27 28 (Kostenlos aus dem deutschen Festnetz.)

HINWEIS: Zur Ermittlung des gewünschten Ersatzteils benötigen wir die Typenangaben des Produkts.
Diese befinden sich auf der Oberschiene des Rollos – sichtbar bei umgeschwenktem Fensterflügel.

Hiermit bestellen wir die auf den nachfolgenden Seiten angekreuzten Ersatzteile:

Bitte hier die Angaben des Typenschildes eintragen

| Typ | Größe | Ausführung | Seriennummer | Kaufdatum |
|----------|-------|------------|--------------|-----------|
| DKU | | | | |
| z.B. DKU | 306 | 1025 | 77 AG 05 N | Mai 1998 |

Lieferanschrift

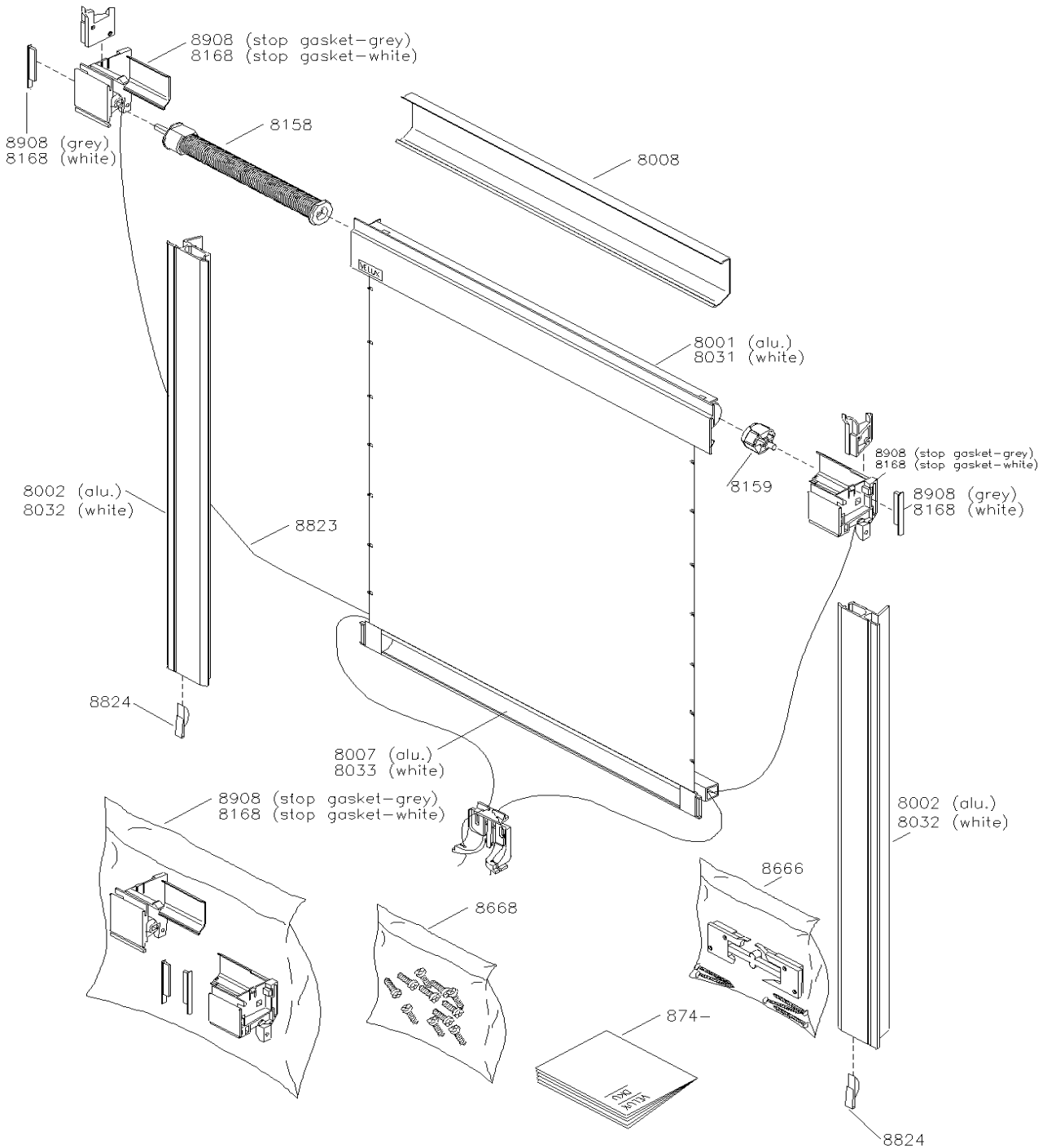
| | |
|-----------------------|--------------|
| Name/Firma | Kundennummer |
| Ansprechpartner | Kommission |
| Straße und Hausnummer | Telefon |
| PLZ/Ort | Telefax |

Getrennte Rechnungsanschrift

| | |
|-----------------------|-----------------|
| Name/Firma | Kundennummer |
| Straße und Hausnummer | Ansprechpartner |
| PLZ/Ort | Telefon/Telefax |

Datum / Unterschrift

Ersatzteil-Übersicht für VELUX Verdunkelungs-Rollo DKU - gefertigt ab März 1998 (AG 03)



HINWEIS:

Bei den Ersatzteilbeschriftungen handelt es sich um Positionsnummern, die sich bei allen VELUX Produkten wiederholen. Ohne die Informationen des Typenschildes können wir deshalb keine Ersatzteile ermitteln.

Weitere Fachinformationen und Unterlagen

erhalten Sie über unseren Internetauftritt www.velux.de/info