



Ersatzteilübersicht VELUX Tageslicht-Spot

Sehr geehrte VELUX Kundin, sehr geehrter VELUX Kunde,

nachfolgend erhalten Sie die gewünschten Ersatzteil-Übersichten. Kreuzen Sie bitte die von Ihnen benötigten Ersatzteile an und senden Sie die Seiten an unseren Ersatzteil-Service. Bei Rückfragen stehen Ihnen unsere Mitarbeiter gerne zur Verfügung.

VELUX Ersatzteil-Service

Telefax: 0800/3 27 27 28 (Kostenlos aus dem deutschen Festnetz.)

Hinweis: Zur Ermittlung des gewünschten Ersatzteils benötigen wir die Angaben des Typschildes. Das Typenschild des VELUX Tageslicht-Spots ist nach Entfernen des Deckenringes auf dem Deckenflansch sichtbar.

Hiermit bestellen wir die auf den nachfolgenden Seiten angekreuzten Ersatzteile:

Bitte hier die Angaben des Typschildes eintragen

Typ	Größe	Ausführung	Seriennummer	Kaufdatum
z.B. TLF	014	2010E1	77 AZ 12 V	01.03.2010

Lieferanschrift

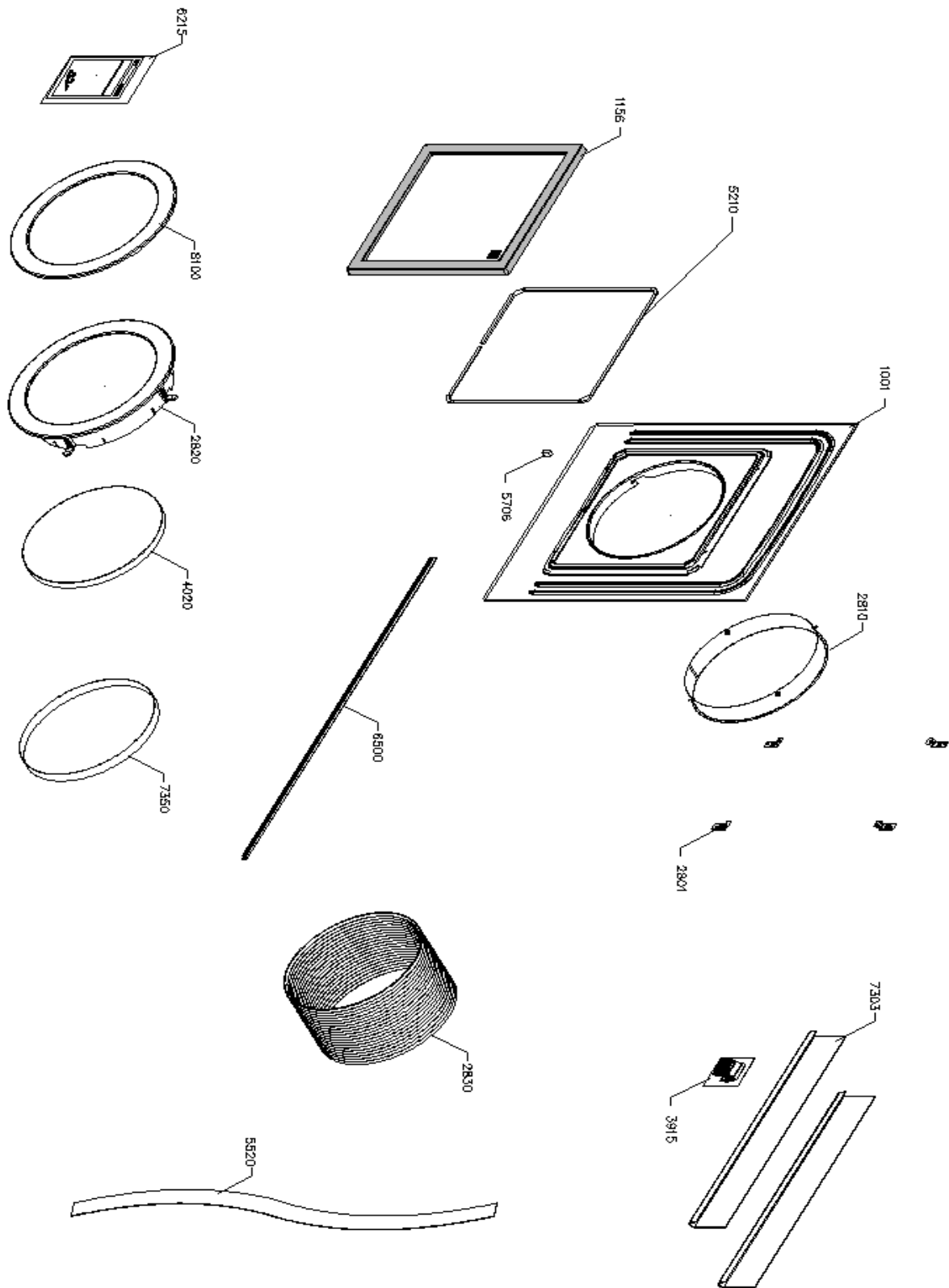
Name/Firma	Kundennummer
Ansprechpartner	Kommission
Straße und Hausnummer	Telefon
PLZ/Ort	Telefax

Getrennte Rechnungsanschrift

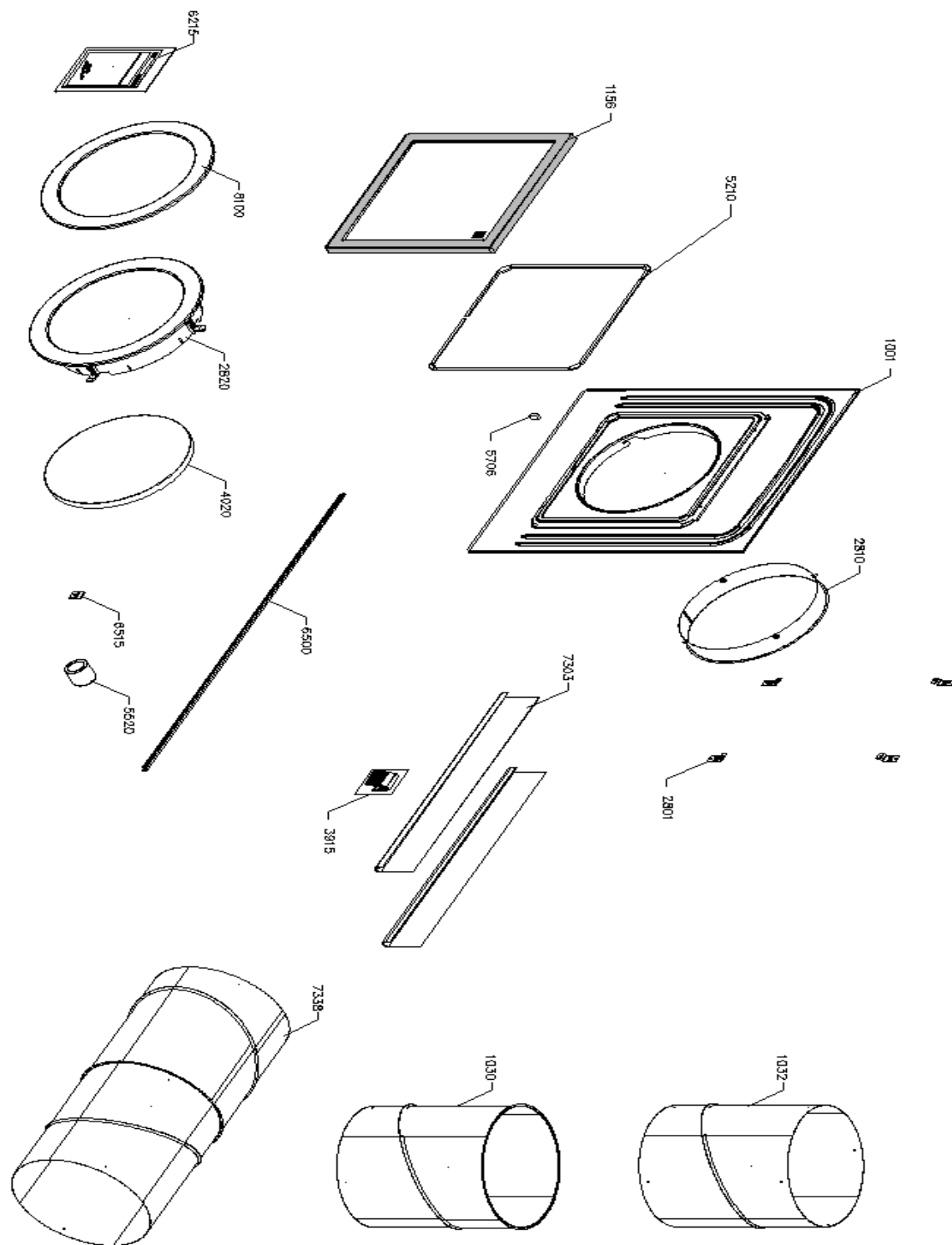
Name/Firma	Kundennummer
Straße und Hausnummer	Ansprechpartner
PLZ/Ort	Telefon/Telefax

Datum/Unterschrift

Tageslicht-Spot mit flexiblem Lichtrohr: TLF

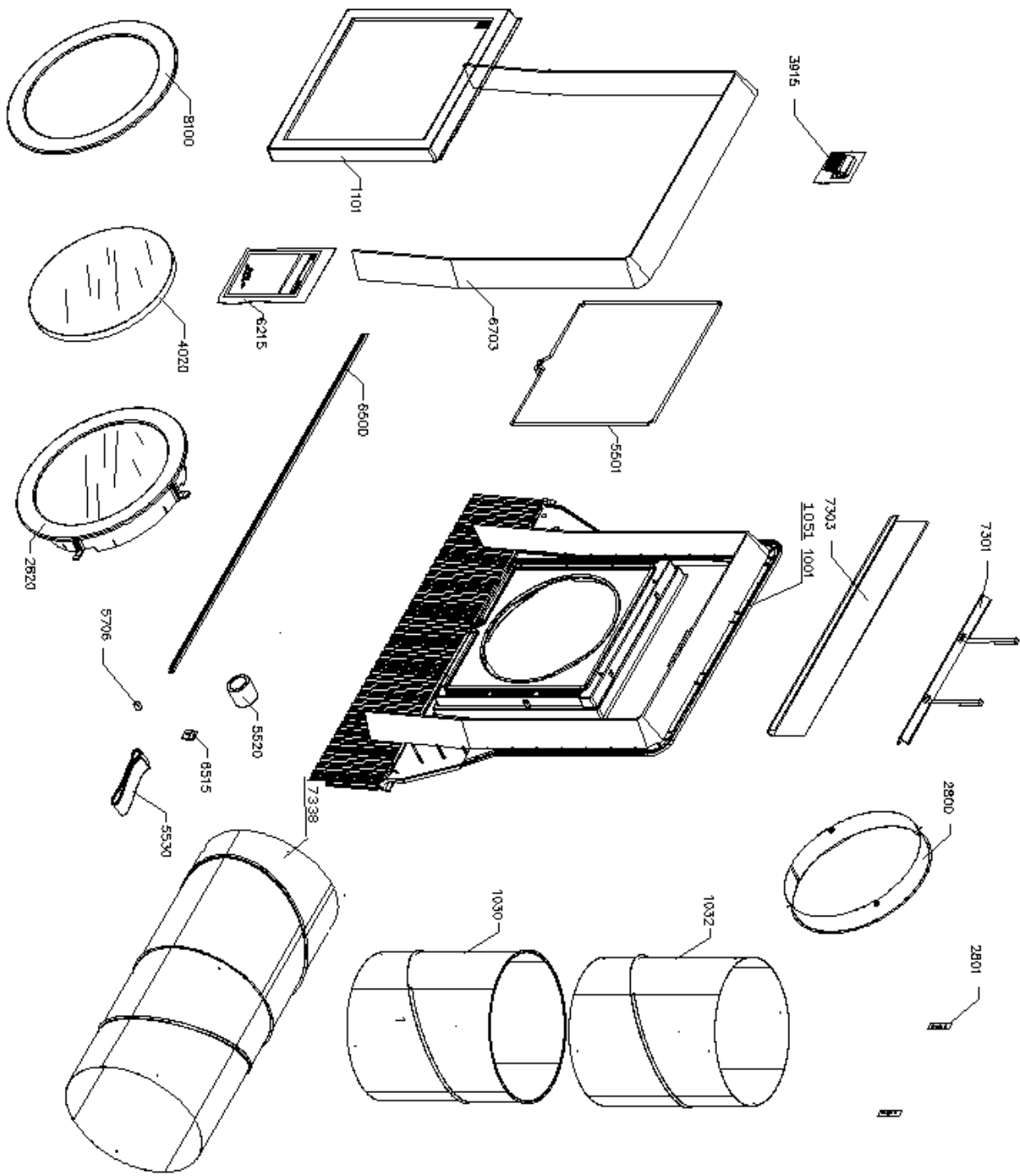


Tageslicht-Spot mit starrem Lichtrohr: TLR



Hinweis: Bei den Ersatzteilbeschriftungen handelt es sich um Positionsnummern, die sich bei allen VELUX Produkten wiederholen. Ohne die Informationen des Typenschildes können wir deshalb keine Ersatzteile ermitteln.

Tageslicht-Spot mit festem Lichtrohr: TWR u. TLR



Tageslicht-Spot mit festem Lichtrohr : TWR u. TLR

Hinweis: Bei den Ersatzteilbeschriftungen handelt es sich um Positionsnummern, die sich bei allen VELUX Produkten wiederholen. Ohne die Informationen des Typenschildes können wir deshalb keine Ersatzteile ermitteln.

1001/1051	Blendrahmen teilweise komplett
1030	Flexrohr Ellbogengelenk oben
1032	Flexrohr Ellbogengelenk unten
1101	Flügel komplett
2800	Montagering
2801	Stoppblech
2820	Montagering inkl Streuscheibe
3915	Befest. Wasserableitrinne
4020	Streuscheibe
5501	Butyl-Dichtung ø6 mm
5520	Klebeband, ALU
5530	Dampfsperre-Klebeband 60 mm
5706	Schaumklotz.f/Entwässerungsnut
6001	Kunststoffschraube 4x20
6002	Schraube 4x40 RUKO pz2 SPUN rostfrei
6003	Schraube 3,5 x 9,5 PH pz2 selbstschn.
6215	Beutel mit Montageteilen
6500	Montageklemmring
6703	Schaumstoffstreifen am Blendrahmen, umlaufend
7301	Ziegelauflegeleiste
7303	Regenablaufrippen oberhalb
7338	Flexrohrsystem komplett inkl Ellenbogen oben u. unten
7350	Sprengring, Stahl