



## Ersatzteilübersicht

### VELUX Tageslicht-Spot mit flexiblem Lichtrohr TLF-K, für flache Eindeckungsmaterialien

Sehr geehrte VELUX Kundin, sehr geehrter VELUX Kunde,

nachfolgend erhalten Sie die gewünschten Ersatzteil-Übersichten. Kreuzen Sie bitte die von Ihnen benötigten Ersatzteile an und senden Sie die Seiten an unseren Ersatzteil-Service. Bei Rückfragen stehen Ihnen unsere Mitarbeiter gerne zur Verfügung.

---

**VELUX Ersatzteil-Service**

Telefax: 0800/3 27 27 28 (Kostenlos aus dem deutschen Festnetz.)

---

**Hinweis:** Zur Ermittlung des gewünschten Ersatzteils benötigen wir die Angaben des Typenschildes. Das Typenschild des VELUX Tageslicht-Spots ist nach Entfernen der Diffusorscheibe auf dem Deckenflansch sichtbar.

Hiermit bestellen wir die auf den nachfolgenden Seiten angekreuzten Ersatzteile:

Bitte hier die Angaben des Typenschildes eintragen

Typ	Größe	Ausführung	Seriennummer	Kaufdatum
z.B. TLF	OK14	2010	77 BE 02 V	01.03.2015

Lieferanschrift

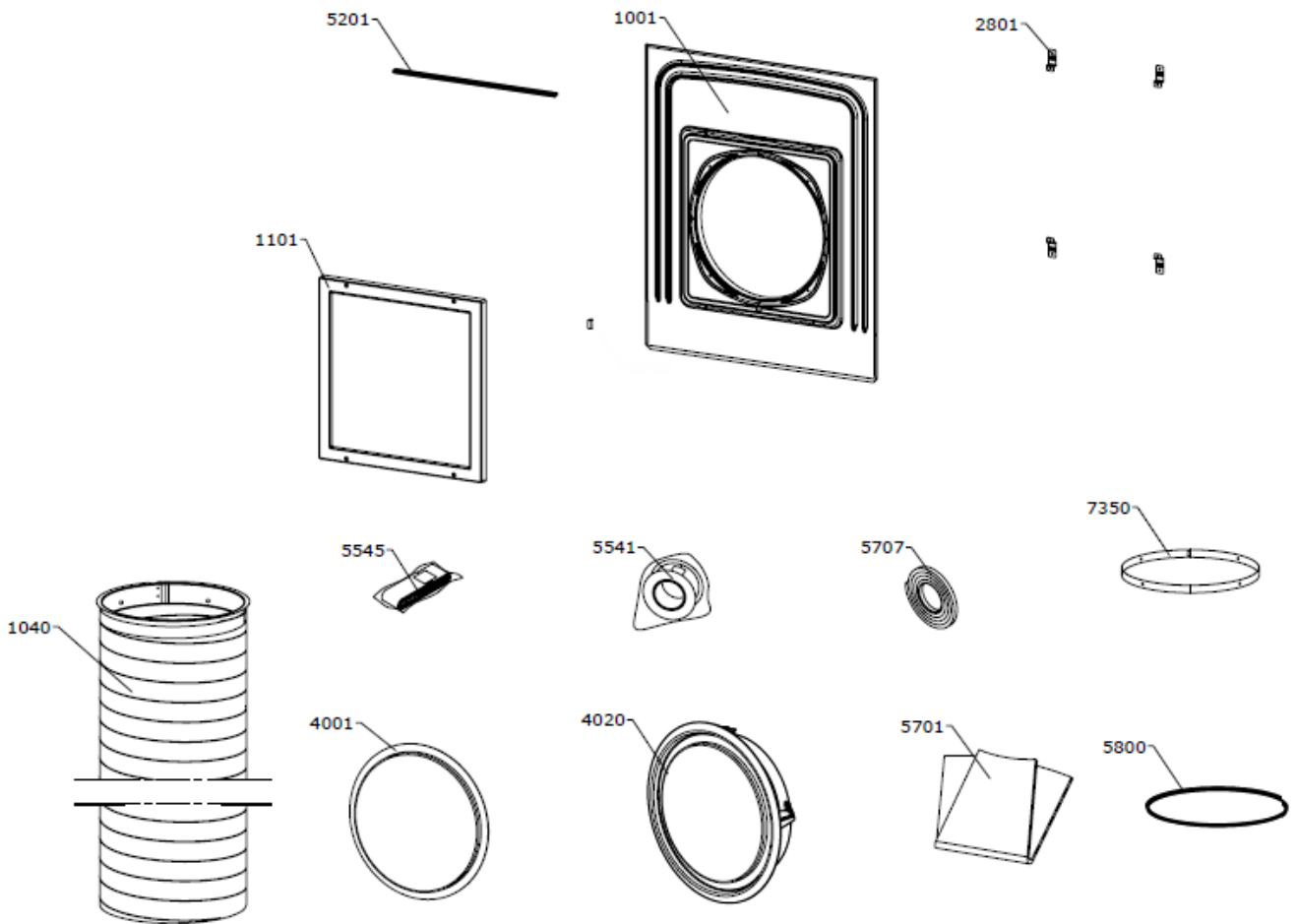
Name/Firma	Kundennummer
Ansprechpartner	Kommission
Straße und Hausnummer	Telefon
PLZ/Ort	Telefax

Getrennte Rechnungsanschrift

Name/Firma	Kundennummer
Straße und Hausnummer	Ansprechpartner
PLZ/Ort	Telefon/Telefax

---

Datum/Unterschrift



**Hinweis:**

Bei den Ersatzteilbeschriftungen handelt es sich um Positionsnummern, die sich bei allen VELUX Produkten wiederholen. Ohne die Informationen des Typenschildes können wir deshalb keine Ersatzteile ermitteln.

Hiermit bestellen wir die nachfolgend eingetragenen Ersatzteile:

Anzahl	Positionnr.	Ersatzteilbezeichnung
	1001	SP Frame Complete TL-
	1040	Flexrohr für
	1101	Blendrahmen für TLR OK14
	2801	SUN-C1 Positioning plate
	3305	Cover plug for diffuser screws VST NG
	4001	Streuscheibe
	4020	Deckeneinlegering kpl.
	5201	Dichtung für Blendrahmen
	5541	Klebeband TWR
	5545	Klebeband 6,5m (Dampfs.)
	5701	VST BBX
	5706	Schaumkl.f/Entwässerungsnut, TWF/TWR
	5707	Foam gasket for glass 11 MM (SUN TUNNEL)
	5800	TPDG-Gasket VST NG
	6001	Schrauben M4X20 CH T15 Aluminium grau, 6
	6050	Montagebeutel zu TLF OK14, 6050
	7350	Springring T-F OK14 kompl. Stahl

### Weitere Fachinformationen und Unterlagen

erhalten Sie über unseren Internetauftritt [www.velux.de/info](http://www.velux.de/info)