

Wichtige Informationen zur Wahl des richtigen Eindeckrahmens

Sehr geehrter VELUX Kunde,

mit Hilfe dieses Info-Dokumentes möchten wir Ihnen die Wahl des richtigen Eindeckrahmens in Abhängigkeit von der Einbautiefe des VELUX Dachfensters erleichtern.

Vorwort:

Die Auswahl des richtigen Eindeckrahmens ist grundsätzlich von dem verwendeten Dachmaterial abhängig. Dennoch darf nicht außer Acht gelassen werden, dass bei einem Austausch von vorhandenen VELUX Dachfenstern auch die Einbautiefe des Dachfensters innerhalb des Dachaufbaus eine entscheidende Rolle spielt.

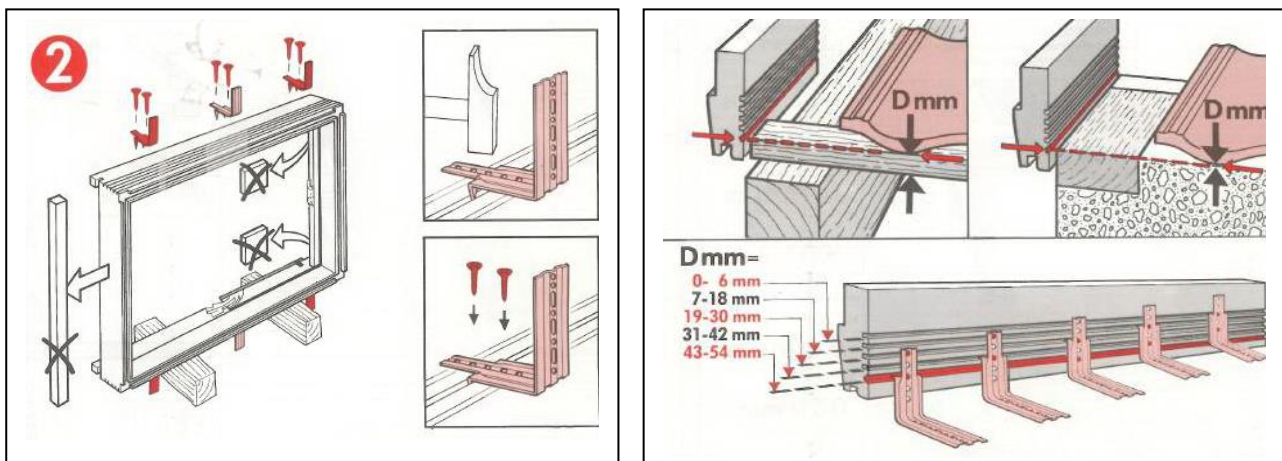
Entgegen einem Neubau mit neuen VELUX Dachfenstern, bei welchen die Einbautiefe durch die Verwendung der aktuellen Montagewinkel festgelegt ist, können vorhandene VELUX Dachfenster in der Einbautiefe variieren.

Gründe dafür können sein:

- Einbau ohne VELUX Eindeckrahmen mit bauseitigem Anschluss an das Dachmaterial (z.B. Folien- oder Metaldach)
- Einbau mit speziell gefertigten Eindeckrahmen (z.B. vertiefter Einbau mit Eindeckrahmen EDJ, EDN)
- Einbau mit VELUX Eindeckrahmen in falscher Höhe (z.B. bei Nichtbeachtung der VELUX Einbauanleitung)

VELUX Dachfenster, welche vor dem Baujahr 2000 eingebaut wurden, konnten aufgrund Ihrer Montagewinkel „höhenverstellbar“ montiert werden. Dies war z.B. notwendig um die Höhe der vorhandenen Dachlatten auszugleichen.

Zur Veranschaulichung ein Auszug aus einer VELUX Einbauanleitung für Dachfenster vor dem Baujahr 2000 bei einer Montage mit L-Winkeln:

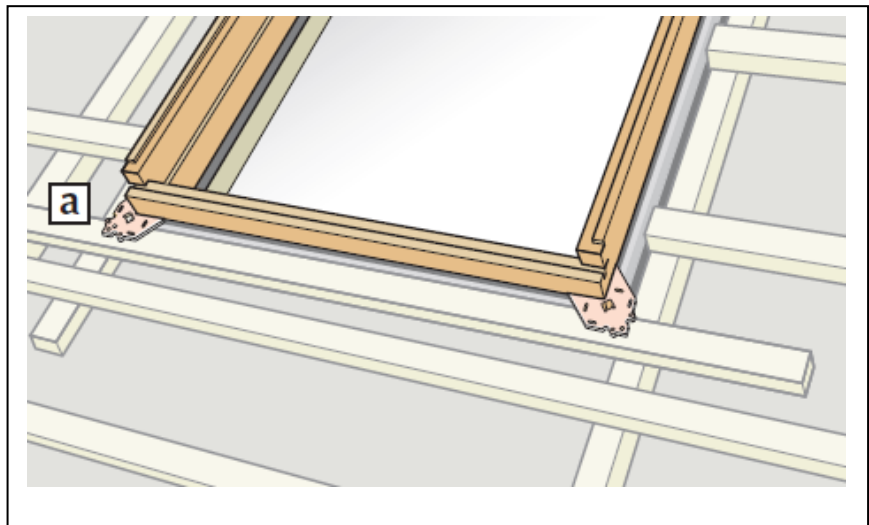
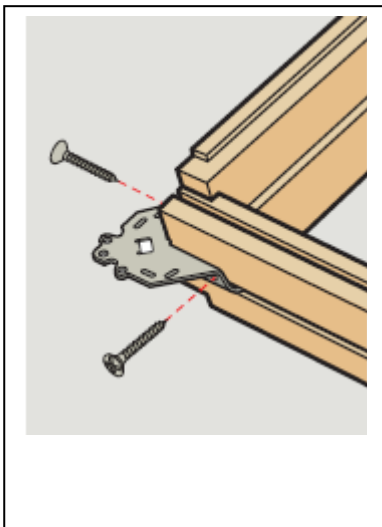


Des Weiteren können VELUX Dachfenster nach dem Baujahr 2000 ebenfalls verschiedene Einbautiefen aufweisen. Trotz der beiliegenden Montagewinkel, welche eine Variabilität der Einbautiefe nicht zulassen, kann die Einbautiefe auch hier vom Standard abweichen.

Zusätzlich zu den auf der ersten Seite genannten Gründen ist folgendes möglich:

- Es handelt sich bei diesem Dachfenster schon um ein Austauschfenster, in diesem Fall wurde die Einbauhöhe entsprechend dem damals ausgetauschten Dachfenster angepasst

Zur Veranschaulichung ein Auszug aus einer VELUX Einbauanleitung für Dachfenster nach dem Baujahr 2000 bei einer Montage mit Eckwinkeln:



Empfehlung:

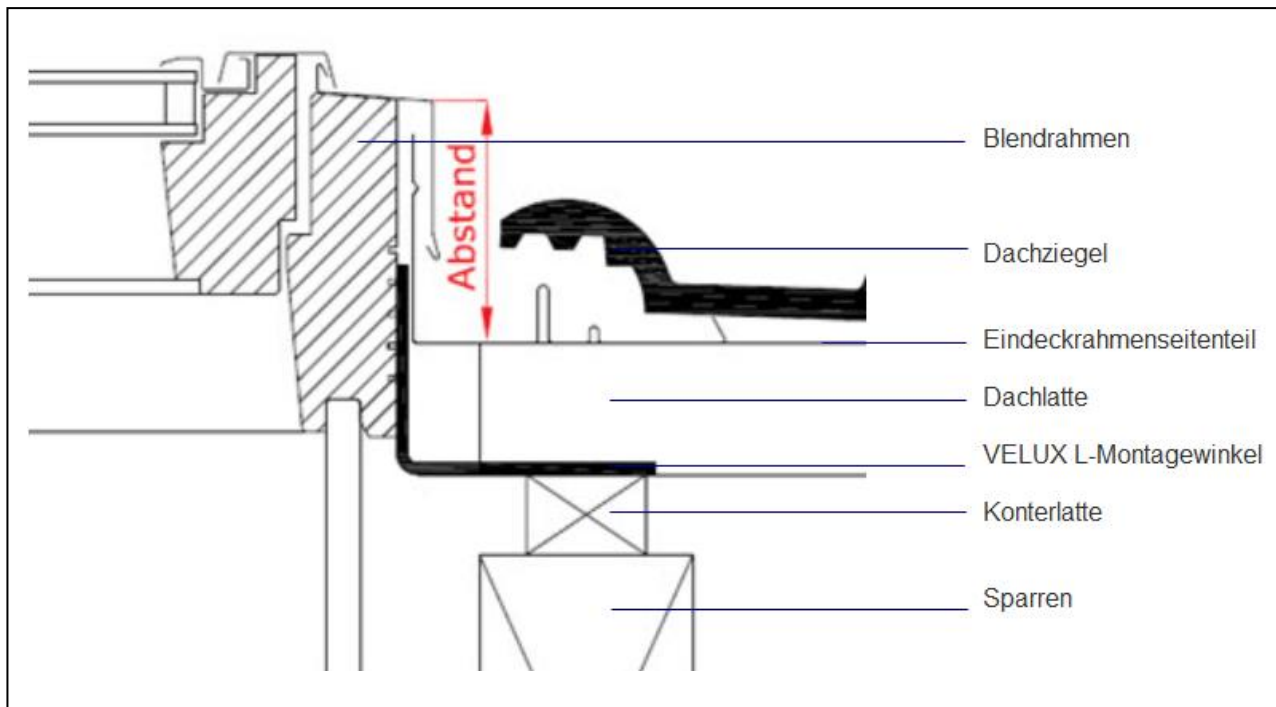
Soll ein vorhandenes VELUX Dachfenster durch ein VELUX Dachfenster der aktuellen Fenstergeneration ersetzt werden, empfehlen wir eine Überprüfung der Einbautiefe des vorhandenen Dachfensters.

Nur auf diese Weise kann sichergestellt werden, dass bei Bestellung der Produkte, insbesondere des Eindeckrahmens, keine Falschbestellungen erfolgen.

Auf den nächsten Seiten ersehen Sie Anhand einer Detailzeichnung den exakten Messpunkt für die Einbautiefe des vorhandenen VELUX Dachfensters incl. einer entsprechenden Maßtabelle.

Überprüfung der Einbautiefe incl. Wahl des passenden Eindeckrahmens:

Detail:



Für die Ermittlung des passenden Eindeckrahmens messen Sie den Abstand zwischen der Oberkante des Blendrahmens bzw. dessen Verblechung zum Eindeckrahmengrund. Ist kein VELUX Eindeckrahmen montiert messen Sie bis zur Dachlatte, auf welcher der Eindeckrahmen aufliegen würde.

Passender Eindeckrahmentyp für:

<i>Austausch alter VELUX Fenster bis 1991 (Austauschfenster VL, VU, VKU¹⁾)</i>		
Abstand	Einzeleindeckrahmen	Kombi-Eindeckrahmen
bis 35 mm	Kein passender Eindeckrahmen lieferbar ²⁾	
36 – 44 mm	Kein passender Eindeckrahmen lieferbar ²⁾	
45 – 71 mm	Kein passender Eindeckrahmen lieferbar ²⁾	
72 – 94 mm	Aktuelles Standardsortiment EDZ, EDW, EDS ³⁾	Aktuelles Standardsortiment EKZ, EKW, EKS ³⁾
95 – 117 mm	Austauschsortiment EZ, ES	Aktuelles Standardsortiment EKZ, EKW, EKS ³⁾ + ELX Adapterrahmen ⁴⁾
118 – 148 mm	Austauschsortiment EZ, ES + ELX Adapterrahmen ⁴⁾	Kein passender Eindeckrahmen lieferbar ²⁾
Über 148 mm	Kein passender Eindeckrahmen lieferbar ²⁾	

¹⁾Verwendbare Ersatzfenster

²⁾Wir empfehlen den Einbau von VELUX Dachfenstern auf der Standard-Einbautiefe incl. Erneuerung der vorhandenen Innenverkleidung

³⁾Eindeckrahmen werden ausschließlich als Sonderanfertigung angeboten

⁴⁾Der Adapterrahmen „ELX“ wird ausschließlich als Sonderanfertigung angeboten

Passender Eindeckrahmentyp für:

<i>Austausch alter VELUX Fenster von 1991 bis 2000 (Aktuelle Fenstergeneration¹⁾)</i>		
Abstand	Einzeleindeckrahmen	Kombi-Eindeckrahmen
bis 35 mm	Kein passender Eindeckrahmen lieferbar ²⁾	
36 – 44 mm	Kein passender Eindeckrahmen lieferbar ²⁾	
45 – 71 mm	Kein passender Eindeckrahmen lieferbar ²⁾	
72 – 94 mm	Aktuelles Standardsortiment EDZ, EDW, EDS, EDL, EDB, EDE	Aktuelles Standardsortiment EKZ, EKW, EKS, EKL, EKB, EKE
95 – 117 mm	Austauschsoriment EZ, EW, EL oder alternativ Aktuelles Standardsortiment EDZ, EDW, EDS, EDL, EDB, EDE + ELX Adapterrahmen ³⁾	Aktuelles Standardsortiment EKZ, EKW, EKS, EKL, EKB, EKE + ELX Adapterrahmen ³⁾
118 – 148 mm	Austauschsoriment EZ, EW, EL + ELX Adapterrahmen ³⁾⁴⁾	Kein passender Eindeckrahmen lieferbar ²⁾
Über 148 mm	Kein passender Eindeckrahmen lieferbar ²⁾	

¹⁾Verwendbare Ersatzfenster

²⁾Wir empfehlen den Einbau von VELUX Dachfenstern auf der Standard-Einbautiefe incl. Erneuerung der vorhandenen Innenverkleidung

³⁾Der Adapterrahmen „ELX“ ist als Standardzubehör erhältlich

⁴⁾Der Adapterrahmen „ELX“ ist nicht kombinierbar mit den Eindeckrahmen EZ/EL in der Ausführung „wärmedämmend“

Passender Eindeckrahmentyp für:

	<i>Austausch alter VELUX Fenster von 2000 bis 2013 (aktuelle Fenstergeneration¹⁾)</i>	
Abstand	Einzeleindeckrahmen	Kombi-Eindeckrahmen
bis 35 mm	Kein passender Eindeckrahmen lieferbar ²⁾	
36 – 44 mm	EDJ (ausschließlich vorhandener Einbau mit EDJ kann 1 zu 1 ersetzt werden)	Kein passender Eindeckrahmen lieferbar ²⁾
45 – 71 mm	Kein passender Eindeckrahmen lieferbar ²⁾	
72 – 94 mm	Aktuelles Standardsortiment EDZ, EDW, EDS, EDL, EDB, EDE	Aktuelles Standardsortiment EKZ, EKW, EKS, EKL, EKB, EKE
95 – 117 mm	Austauschsoriment EZ, EW, EL oder alternativ Aktuelles Standardsortiment EDZ, EDW, EDS, EDL, EDB, EDE + ELX Adapterrahmen ³⁾	Aktuelles Standardsortiment EKZ, EKW, EKS, EKL, EKB, EKE + ELX Adapterrahmen ³⁾
118 – 148 mm	Austauschsoriment EZ, EW, EL + ELX Adapterrahmen ³⁾⁴⁾	Kein passender Eindeckrahmen lieferbar ²⁾
Über 148 mm	Kein passender Eindeckrahmen lieferbar ²⁾	

¹⁾Verwendbare Ersatzfenster

²⁾Wir empfehlen den Einbau von VELUX Dachfenstern auf der Standard-Einbautiefe incl. Erneuerung der vorhandenen Innenverkleidung

³⁾Der Adapterrahmen „ELX“ ist als Standardzubehör erhältlich

⁴⁾Der Adapterrahmen „ELX“ ist nicht kombinierbar mit den Eindeckrahmen EZ/EL in der Ausführung „wärmedämmt“

Zusätzliche Informationen zum VELUX Adapterrahmen „ELX“ erhalten Sie über das VELUX Info-Dokument 6039.

Link:

<http://www.velux.de//velcdn.azureedge.net/-/media/marketing/de/dokumente/pdf/produktanleitungen/p/roduktinformationen/eindeckrahmen/velux-adapterrahmen-elx-produktinformationen.pdf>

Weitere Fachinformationen und Unterlagen

erhalten Sie über unseren Internetauftritt www.velux.de/info