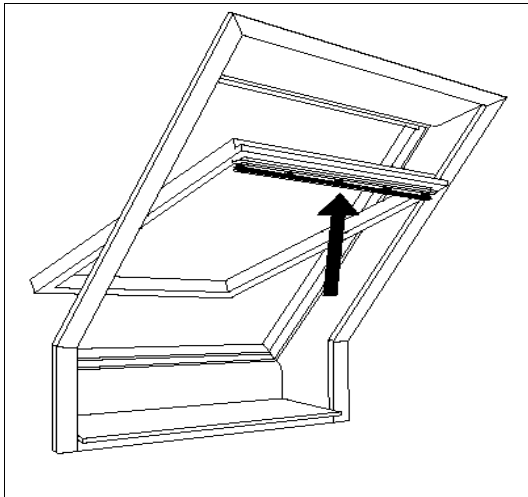


Preise, Lieferzeiten und Bestellhinweise für VELUX Fenster in Sondermaßen klar lackiert

Sehr geehrte VELUX Kundin, sehr geehrter VELUX Kunde,

nachfolgend erhalten Sie die gewünschten Informationen über Schwingfenster GGL in Sondermaßen.



Das millionenfach bewährte Schwingfenster aus Holz mit der bequemen Einhandbedienung oben.

Schwingfenster aus Holz weiß lackiert oder klar lackiert. Mit Griffleiste oben, Schwingfunktion bis zum Anschlag, Lüftungsklappe und Luftfilter.

Einsatzempfehlung

Für alle Dachwohnräume, in denen ein Schwingfenster in Sondermaßen gewünscht wird.

Zugelassener Dachneigungsbereich

15° - 90°

je nach Wahl der Eindeckrahmen

Lieferbare Außenabdeckungen

- Aluminium, einbrennlackiert, grau
- Kupfer
- Titanzink walzblank
- Aluminium Color, in fast jedem RAL- oder NCS- Farbton lieferbar

Lieferbare Scheibenausführungen

- THERMO
- ENERGIE PLUS

Produktvorteile

- Öffnen, Schließen, Lüften ohne Bücken unters Dach durch die patentierte Griffleiste oben.
- Bequeme Bedienung auch bei Möbeln vor dem Fenster, weil man unten an keinen Griff heran muss.
- Guter Ausblick auch im Sitzen, weil wegen der Oben-Bedienung die Fensterlänge so gewählt werden kann, dass sich ein niedriger unterer Durchblickpunkt ergibt.
- Staub- und insektenfreies Lüften bei geschlossenem Fenster durch Lüftungsklappe und Luftfilter.
- Bequemes und sicheres Putzen der Außenscheibe ohne Tritt und Leiter durch niedrigen Drehpunkt, vollen Schwenkbereich und Putzsicherungsriegel.
- Sturm- und Kindersicherung durch Feststellriegel hinter der Griffleiste.
- Serienmäßig mit Zubehör-Trägern und Markisenkasten ausgestattet.
- Serienmäßig vorbereitet für den leichten Einbau der VELUX Innenfutter.

Technische Werte

fett=Fenster als Ganzes mager=Scheibe allein Scheibenausführung:	Wärmedurchgangskoeffizient U_w W/(m ² K)	Gesamtenergiedurchlassgrad g	Schalldämmwert/Klasse R_w dB/Klasse	Lichtdurchlässigkeit τ_v	Ultraviolette Lichtdurchlässigkeit τ_{UV}	Luftdichtheit Klasse
THERMO	1,3	0,46	35/2	0,68	0,05	4
ENERGIE PLUS	1,0	0,52	37/3	0,71	0,05	4

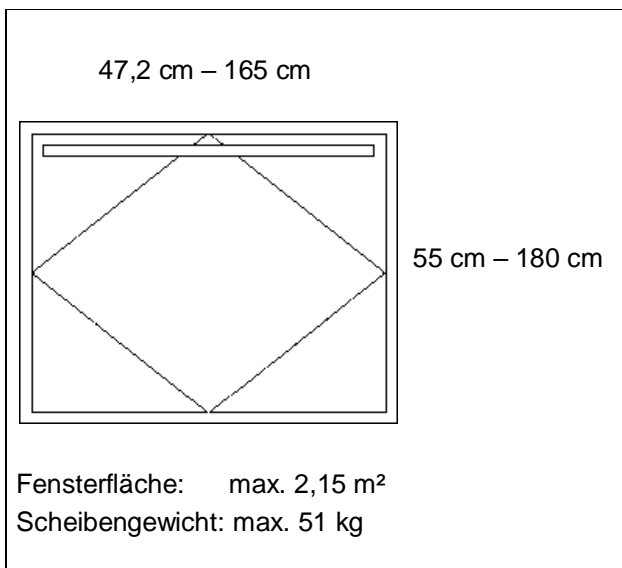
Kombinierbar mit Zusatzelementen

- GIL "ADDITION"
- VFE "WAND"
- Zusatzelemente oben

Hinweis:

Eine Kombination des Fensters GGL im Sondermaß mit den o.a. Zusatzelementen ist nur möglich, wenn das Fenster mit einer Standardbreite lt. VELUX Fenster-Größenraster gefertigt wird (Ausnahme: Das Zusatzelement GIL "ADDITION" kann auch im Sondermaß gefertigt werden).

Massenbegrenzung



Ermittlung des Scheibengewichts

Das Scheibengewicht in kg errechnet sich:

Scheibenfläche (in m²) x Glasstärke gesamt (in mm) x 2,5.

Die Scheibenfläche wird errechnet:

Scheibenbreite: Blendrahmen-Außenmaß (Breite) minus 15 cm

Scheibenlänge: Blendrahmen-Außenmaß (Länge) minus 18,4 cm

Artikelnummern, Preise und Lieferzeiten

VELUX Schwingfenster GGL in Sondermaßen

Alle Preise sind unverbindliche Preisempfehlungen in EURO.

fett = ohne Mehrwertsteuer

mager = einschließlich 19 % Mehrwertsteuer

Schwingfenster	Blendrahmen-Außenmaß	Breite in mm							
		Mehrwertsteuer.							
		Alle Preise sind UVP in EURO ohne							
Höhe in mm		472-549	550-659	660-702	703-779	780-939	940-1139	1140-1340	1341-1650
Holz klar lackiert	550-780	511,-	552,-	576,-	604,-	661,-	738,-	820,-	936,-
	781-978	595,-	635,-	661,-	689,-	745,-	822,-	905,-	1.020,-
3070 THERMO	979-1180	676,-	717,-	743,-	770,-	827,-	905,-	986,-	1.102,-
	1181-1398	764,-	805,-	830,-	857,-	914,-	991,-	1.074,-	1.189,-
	1399-1600	848,-	888,-	914,-	941,-	999,-	1.076,-	1.158,-	1.273,-
	1601-1800	930,-	971,-	995,-	1.023,-	1.080,-	1.158,-	1.239,-	1.355,-

¹⁾ Lieferzeit in Arbeitstagen = 15 AT

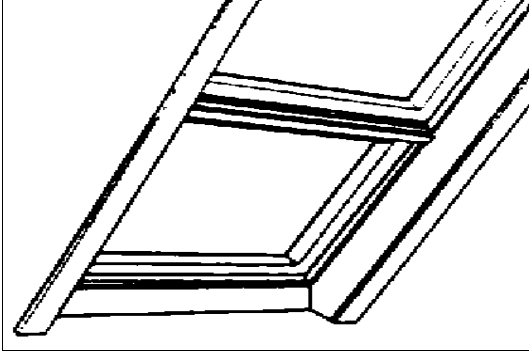
Schwingfenster	Blendrahmen-Außenmaß	Breite in mm							
		Mehrwertsteuer.							
		Alle Preise sind UVP in EURO ohne							
Höhe in mm		472-549	550-659	660-702	703-779	780-939	940-1139	1140-1340	1341-1650
Holz klar lackiert	550-780	735,-	795,-	830,-	870,-	952,-	1.064,-	1.181,-	1.348,-
	781-978	856,-	915,-	952,-	990,-	1.073,-	1.184,-	1.303,-	1.469,-
3066 ENERGIE PLUS	979-1180	974,-	1.033,-	1.070,-	1.109,-	1.190,-	1.303,-	1.421,-	1.587,-
	1181-1398	1.100,-	1.159,-	1.195,-	1.234,-	1.316,-	1.428,-	1.546,-	1.713,-
	1399-1600	1.221,-	1.280,-	1.316,-	1.356,-	1.437,-	1.549,-	1.667,-	1.834,-
	1601-1800	1.339,-	1.397,-	1.433,-	1.474,-	1.556,-	1.667,-	1.785,-	1.950,-

¹⁾ Lieferzeit in Arbeitstagen = auf Anfrage

Weitere lieferbare Außenabdeckungen:

Fenster in Sondermaßen liefern wir auch in Kupfer und Titanzink walzblank: Aufpreis auf Aluminiumausführung: 330,-€

Nachfolgend erhalten Sie die gewünschten Informationen über Fenster in Sondermaßen und Sonderformen (Typ GIL).



Feststehendes Zusatzelement aus Holz weiß lackiert oder klar lackiert zur Verlängerung von VELUX Holzfenstern nach unten bei Dächern mit durchgehender Dachschräge.

Einsatzempfehlung

Für Dächer mit durchgehender Dachschräge, bei denen ein besserer Ausblick nach unten und mehr Lichteinfall gewünscht werden.

Zugelassener Dachneigungsbereich

15° bis 90° (je nach Wahl der Eindeckrahmen).

Lieferbare Außenabdeckungen

- Aluminium, einbrennlackiert, grau
- Kupfer
- Titanzink walzblank
- Aluminium Color, in fast jedem RAL- oder NCS-Farbtönen lieferbar

Lieferbare Scheibenausführungen

- THERMO
- ENERGIE PLUS

Produktvorteile

- Attraktive Erweiterung von Dachwohnfenstern nach unten. Mit der Kombination von VELUX Holzfenstern und GIL "ADDITION" bekommen durchgehende Dachschrägen den vollen Ausblick - von oben bis unten.
- Mehr Lichtfläche.
- Fast durchgehende Glasflächen durch schmale Übergänge zwischen Fenster und Zusatzelement. Fenster und Zusatzelemente werden direkt Blendrahmen an Blendrahmen miteinander verbunden.
- Serienmäßig vorbereitet für den leichten Einbau der VELUX Innenfutter.
- Das GIL ist in beiden Ausführungen als absturzsichernde Verglasung beim deutschen Institut für Bautechnik zugelassen: Zul.-Nr. Z-70.5-76.
- Serienmäßig mit Verbund-Sicherheitsglas innen.

Das Prüfprotokoll über die "Allgemeine bauaufsichtliche Zulassung als absturzsichernde Dachflächenfenster" für das GIL "ADDITION" ist abrufbar über das Dokument 6708.

Technische Werte

fett= Fenster als Ganzes mager=Scheibe allein	Wärmedurchgangskoeffizient	Gesamtenergiedurchlassgrad	Schalldämmwert/Klasse	Lichtdurchlässigkeit	Ultraviolette Lichtdurchlässigkeit	Luftdichtheit
Scheibenausführung:	U_w W/(m ² K)	g	R_w dB/Klasse	τ_v	τ_{UV}	Klasse
THERMO	1,3	0,46	35/2	0,68	0,05	4
ENERGIE PLUS	1,0	0,52	37/3	0,71	0,05	4

Eine Erläuterung der technischen Werte finden Sie im Dokument 7095.

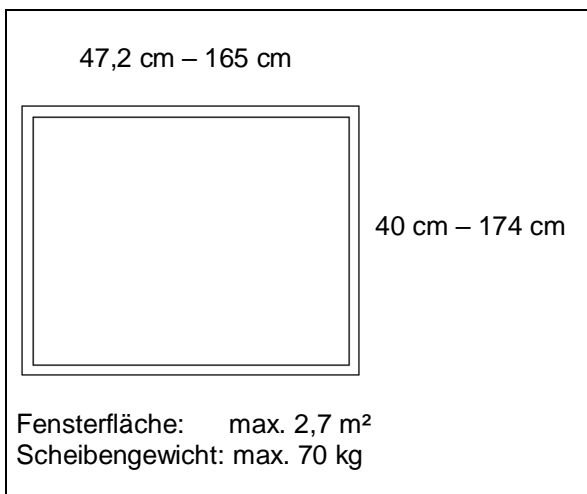
Kombinierbar mit Fenstern

- GGL
- GPL
- GTL Wohn- und Ausstiegsfenster

Hinweis:

Eine Kombination des Zusatzelements GIL im Sondermaß mit den Fenstern GPL, GHL und GTL ist nur möglich, wenn das Zusatzelement mit einer Standardbreite lt. VELUX Fenster-Größenraster gefertigt wird. Die Kombination mit dem Fenster GGL kann beliebig erfolgen, da dieser Typ ebenfalls in Sondermaßen bestellt werden kann.

Maßbegrenzungen



Ermittlung des Scheibengewichts

Das Scheibengewicht in kg errechnet sich:
Scheibenfläche (in m²) x Glasstärke gesamt (in mm) x 2,5.

Die Scheibenfläche wird errechnet:

Scheibenbreite: Blendrahmen-Außenmaß (Breite) minus 15 cm

Artikelnummern, Preise und Lieferzeiten

VELUX Schwingfenster GIL in Sondermaßen

Alle Preise sind unverbindliche Preisempfehlungen in EURO.

fett = ohne Mehrwertsteuer

mager = einschließlich 19 % Mehrwertsteuer

Zusatz- element	Blendrahmen- Außenmaß	Breite in mm							
		Alle Preise sind UVP in EURO ohne Mehrwertsteuer.							
GIL	Höhe in mm	472-549	550-659	660-702	703-779	780-939	940-1139	1140-1340	1341-1650
	400-780	513,-	556,-	581,-	611,-	669,-	749,-	834,-	954,-
Holz klar lackiert	781-978	616,-	659,-	684,-	713,-	772,-	852,-	937,-	1.057,-
	979-1180	701,-	744,-	769,-	798,-	857,-	937,-	1.022,-	1.141,-
3070 THERMO	1181-1398	792,-	834,-	859,-	888,-	948,-	1.027,-	1.113,-	1.232,-
	1399-1600	878,-	921,-	947,-	975,-	1.034,-	1.115,-	1.199,-	1.318,-
	1601-1740	930,-	987,-	1.013,-	1.041,-	1.100,-	1.180,-	1.265,-	1.384,-

¹⁾ Lieferzeit in Arbeitstagen = 15 AT

Zusatz- element	Blendrahmen- Außenmaß	Breite in mm							
		Alle Preise sind UVP in EURO ohne Mehrwertsteuer.							
GIL	Höhe in mm	472-549	550-659	660-702	703-779	780-939	940-1139	1140-1340	1341-1650
	400-780	738,-	801,-	836,-	879,-	964,-	1.079,-	1.202,-	1.374,-
Holz klar lackiert	781-978	887,-	950,-	985,-	1.027,-	1.112,-	1.227,-	1.349,-	1.522,-
	979-1180	1.009,-	1.071,-	1.108,-	1.149,-	1.233,-	1.349,-	1.471,-	1.643,-
3066 ENERGIE PLUS	1181-1398	1.139,-	1.202,-	1.237,-	1.280,-	1.364,-	1.479,-	1.602,-	1.774,-
	1399-1600	1.265,-	1.326,-	1.363,-	1.404,-	1.490,-	1.604,-	1.727,-	1.898,-
	1601-1740	1.359,-	1.421,-	1.458,-	1.499,-	1.584,-	1.698,-	1.822,-	1.993,-

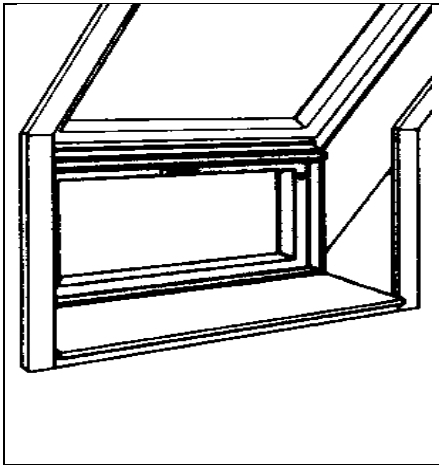
¹⁾ Lieferzeit in Arbeitstagen = auf Anfrage

Weitere lieferbare Außenabdeckungen:

Fenster in Sondermaßen liefern wir auch in Kupfer und Titanzink walzblank: Aufpreis auf Aluminiumausführung: 330,-€

Nachfolgend erhalten Sie die gewünschten Informationen zu den Fertigungs- und Einsatzmöglichkeiten des VELUX Zusatzelements VFE "WAND" in Sondermaßen.

Produktinformation



Zusatzelement aus Kiefer natur, endlackiert, mit Kippfunktion zur Verlängerung von VELUX Holzfenstern nach unten bei einer ins Dachgeschoss reichenden Außenmauer (Drempel/Kniestock).

Einsatzempfehlung

Für Dachräume mit einer ins Dachgeschoss reichenden Außenmauer, bei denen ein besserer Ausblick nach unten und mehr Lichteinfall gewünscht werden.

Zugelassener Dachneigungsbereich

90° (15° bis 55° für das darüber liegende Fenster)

Lieferbare Außenabdeckungen

- Aluminium, einbrennlackiert, grau
- Kupfer
- Titanzink walzblank
- Aluminium Color, in fast jedem RAL- oder NCS- Farbton lieferbar

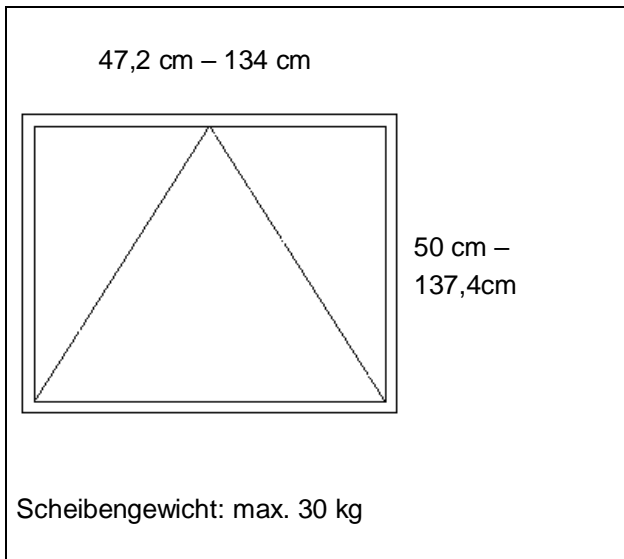
Lieferbare Scheibenausführungen

- THERMO
- ENERGIE PLUS

Technische Werte

fett= Fenster als Ganzes mager= Scheibe allein	Wärmedurchgangskoeffizient	Gesamtenergiedurchlassgrad	Schalldämmwert/ Klasse	Lichtdurchlässigkeit	ultraviolette Lichtdurchlässigkeit	Luftdichtheit
Scheibenausführung:	U_w W/(m ² K)	g	R_w dB	τ_v	τ_{UV}	Klasse
THERMO	1,3	0,46	35/2	0,68	0,05	4
ENERGIE PLUS	1,0	0,51	37/3	0,71	0,05	4

Maßbegrenzungen



Das Scheibengewicht in kg errechnet sich:
Scheibenfläche (in m²) x Glasstärke gesamt
(in mm) x 2,5.

Die Scheibenfläche wird errechnet:
Scheibenbreite:
Blendrahmen-Außenmaß (Breite) minus 15 cm

Scheibenlänge:
Blendrahmen-Außenmaß (Länge) minus 18,4 cm

Produktvorteile

- Attraktive Erweiterung von Dachwohnfenstern nach unten. Mit der Kombination von VELUX Holzfenstern und VFE "WAND" bekommen Räume mit einer ins Dach reichenden Außenmauer (Drempel/ Kniestock) den vollen Ausblick – von oben bis unten.
- VFE "WAND" kann auch bei durchgehend geneigten Dächern eingesetzt werden. Dadurch entsteht ein reizvoller Dacheinschnitt, der als kleiner Dachgarten genutzt werden kann.
- Mehr Lichtfläche.
- Fast durchgehende Glasflächen durch schmale Übergänge zwischen Fenster und Zusatzelement. Fenster und Zusatzelemente werden direkt Blendrahmen an Blendrahmen miteinander verbunden.
- Putzmöglichkeit für die Außenscheibe von innen durch Kipp-Funktion bei Elementen ab 60 cm Höhe (VFE-Elemente unter 60 cm Höhe haben keine Öffnungsfunktion – Flügel und Blendrahmen sind eine Einheit).
- Serienmäßig mit Verbund-Sicherheitsglas innen.

Artikelnummern, Preise und Lieferzeiten

VELUX Schwingfenster GIL in Sondermaßen

Alle Preise sind unverbindliche Preisempfehlungen in EURO.

fett = ohne Mehrwertsteuer

mager = einschließlich 19 % Mehrwertsteuer

Zusatz- element	Blendrahmen- Außenmaß	Breite in mm							Alle Preise sind UVP in EURO ohne	
		Mehrwertsteuer.								
VFE	Höhe in mm	472-549	550-659	660-702	703-779	780-939	940-1139	1140-1340		
	500-780	638,-	690,-	721,-	756,-	827,-	925,-	1.028,-		
Holz klar lackiert	781-978	750,-	803,-	832,-	868,-	940,-	1.037,-	1.141,-		
	979-1180	853,-	905,-	936,-	971,-	1.042,-	1.141,-	1.244,-		
	1181-1374	954,-	1.006,-	1.037,-	1.072,-	1.143,-	1.241,-	1.345,-		
3070										
THERMO										

¹⁾ Lieferzeit in Arbeitstagen = 15 AT

Zusatz- element	Blendrahmen- Außenmaß	Breite in mm							Alle Preise sind UVP in EURO ohne	
		Mehrwertsteuer.								
VFE	Höhe in mm	472-549	550-659	660-702	703-779	780-939	940-1139	1140-1340		
	500-780	917,-	992,-	1.037,-	1.088,-	1.191,-	1.332,-	1.481,-		
Holz klar lackiert	781-978	1.080,-	1.156,-	1.199,-	1.251,-	1.354,-	1.493,-	1.643,-		
	979-1180	1.228,-	1.304,-	1.348,-	1.398,-	1.501,-	1.643,-	1.791,-		
	1181-1374	1.374,-	1.448,-	1.493,-	1.544,-	1.647,-	1.787,-	1.937,-		
3066										
ENERGIE PLUS										

¹⁾ Lieferzeit in Arbeitstagen = auf Anfrage

Weitere lieferbare Außenabdeckungen:

Fenster in Sondermaßen liefern wir auch in Kupfer und Titanzink walzblank: Aufpreis auf Aluminiumausführung: 330,-€