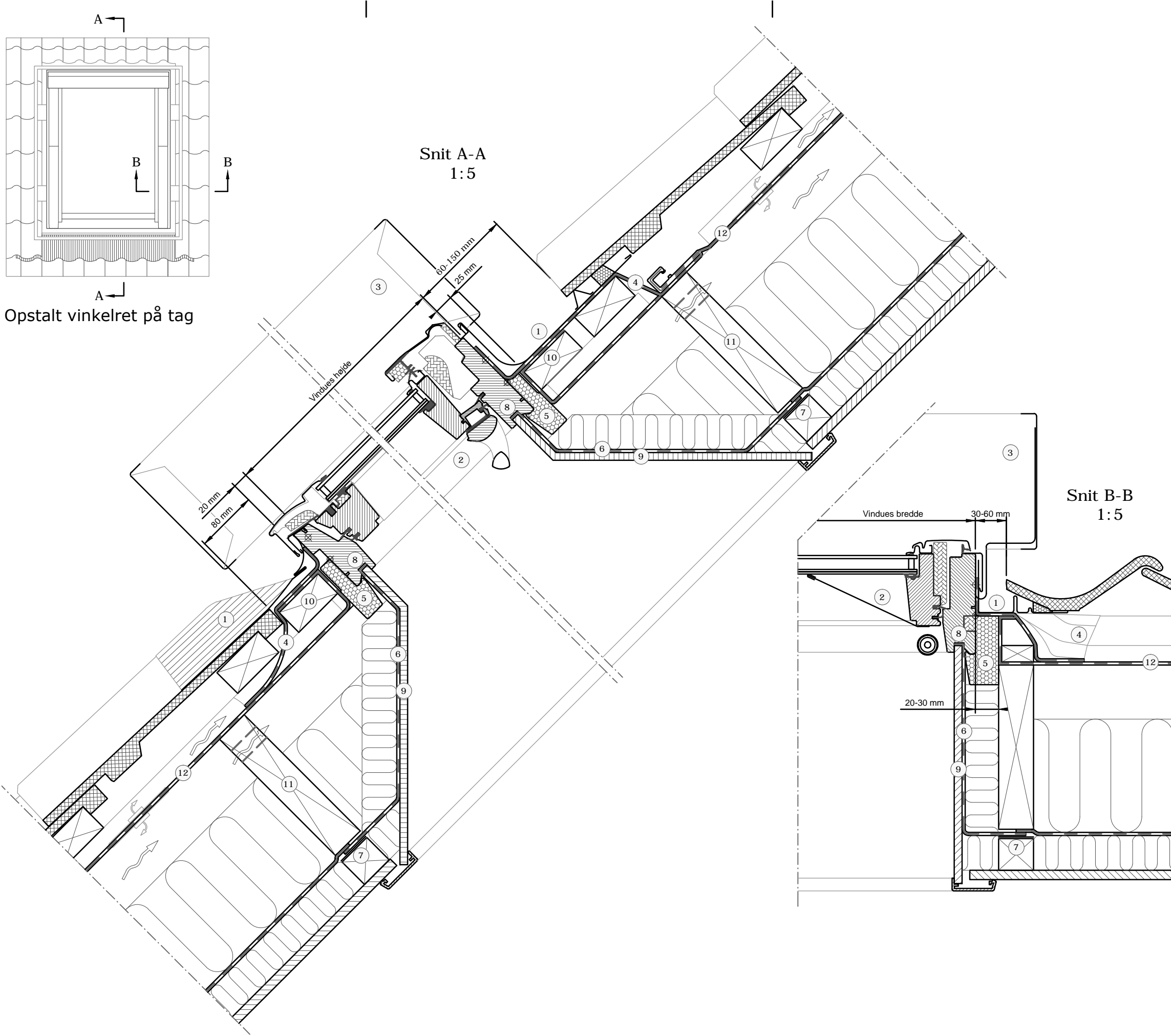
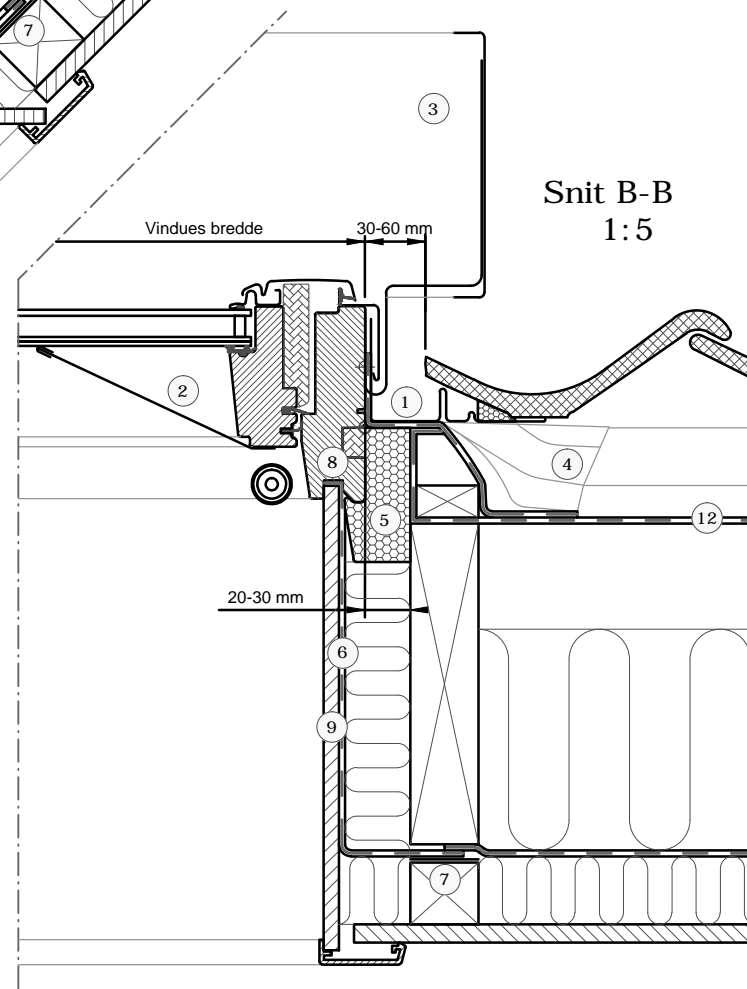


Opstalt vinkelret på tag

Snit A-A
1:5



Snit B-B
1:5



- ① VELUX inddækning (EDW 15°-90°)
- ② VELUX brandventilations vindue (GGU40 15°-90°)
- ③ VELUX vinddeflektor (KFD)
- ④ VELUX undertagskrave (BFX)
- ⑤ VELUX karmisolering (BDX)
- ⑥ VELUX dampspærrekrave (BBX)
- ⑦ VELUX dampspærretepe (BBX)
- ⑧ Silikonelæbe, trykkes fast i notgangen
- ⑨ VELUX lysningspanel (LS-)
- ⑩ Montagelægte (ej VELUX)
- ⑪ Veksel, kun ved udveksling mellem spær (ej VELUX)
- ⑫ Undertag (ej VELUX)

Tagbeklædning:

Tegl
Max 120 mm

VELUX Produkter:

GGU40
15°-90°

KFD
15°-90°

EDW
15°-90°

BFX

BDX

BBX

LS-

VELUX vindues størrelse:

Str.	Bredde (mm)	Str.	Højde (mm)
MK--	780	-K04	978
SK--	1140	-K06	1178
UK--	1340	-K08	1398

© VELUX GROUP ® VELUX, VELUX logoet er et registreret varemærke

VELUX

Emne: Brandventilations vindue GGU40 med vinddeflektor installeret med EDW inddækning

Tegningsnr.:---

SCo: ---

Dato:
10.08.2015

Rev. dato:
18.07.2018

Format:
A3

Mål:
1:5

Note: Ved indbygning af VELUX ovenlysvinduer skal det sikres, at producentens montagevejledning gældende bygge- og brandmyndighedskrav overholdes. Tagkonstruktionen angivet på tegningen viser principperne for en tagkonstruktion og skal tilpasses den konkrete byggesag, lokal praksis for god byggeskik og øvrige byggevareleverandørers anvisninger.