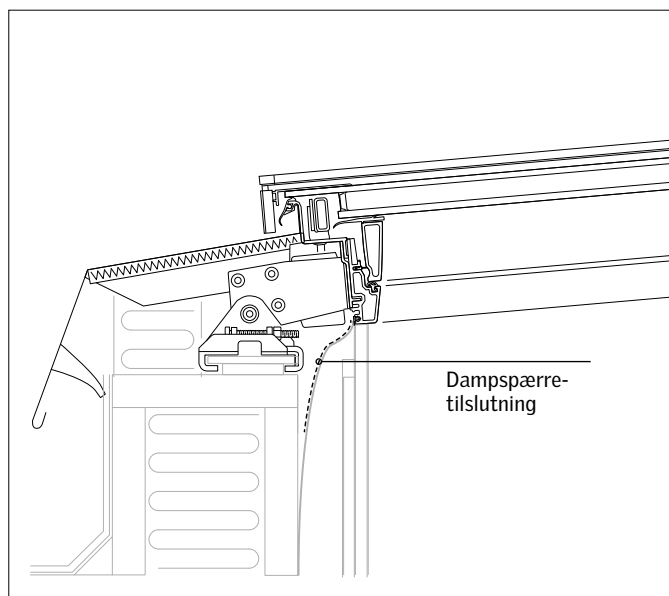


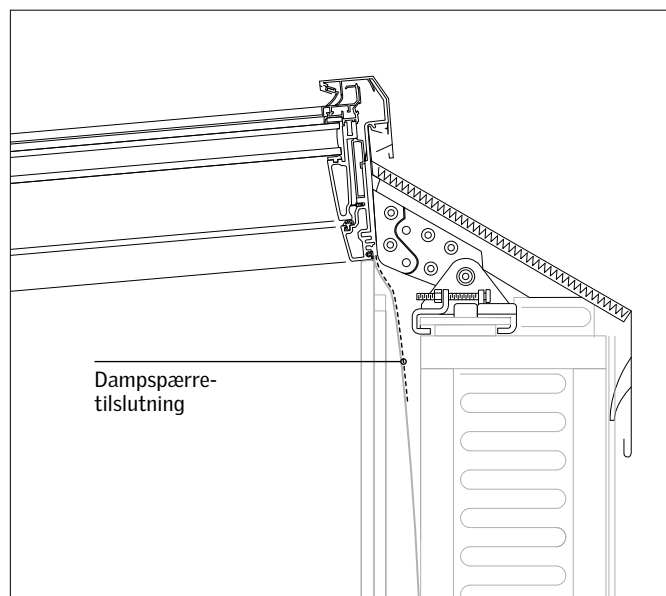
Datablad Dampspærretilslutning



Membran	Polyethylen (PE-LD) 150 µm
Pakning	Svejst EPDM tætningspakning
Højde	200 mm
Længde	10.000 mm



Tværsnit - bund



Tværsnit - top

