

**VELUX®**

# VELUX kattoikkunat tasakatolle

**ERINOMAINEN  
LÄMMÖNERISTYS-  
KYKY**





asuintila ilman VELUX tasakaton ikkunaa



VELUX tasakaton ikkunalla varustettu asuintila

## VELUX kattoikkunat tasakatolle (katon kaltevuus 0–15 astetta)

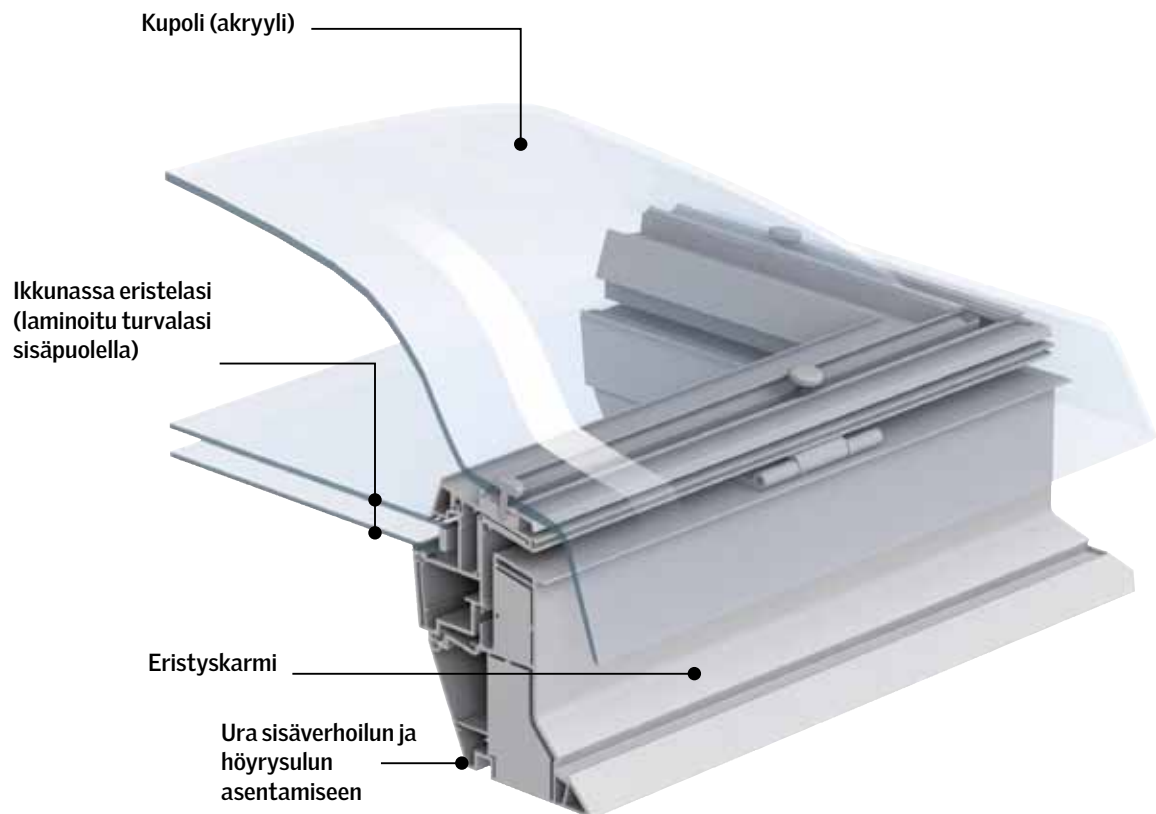
Tasakaton ikkunoillaan VELUX tarjoaa myös 0–15-asteisen katon (esim. pulpettikatto) alapuolella sijaitseviin sisätiloihin taivasnäkymän, raikasta ilmaa ja luonnollista päivänvaloa. Erinomaisen lämmöneristyskykynsä ansiosta [ $U = 0,72 \text{ W}/(\text{m}^2\text{K})$ ]\* VELUX tasakaton ikkuna soveltuu etenkin asuin- ja toimistokiinteistöihin.

VELUX tasakaton ikkuna on tuotekokonaisuus, joka koostuu kahdesta osasta:

- helppohoitoinen, muovinen, vakiomallinen 15 cm eristyskarmi ja vaakasuora eristelasi (laminoitu turvalasi sisäpuolella), joka vaimentaa sateen melua ja lisää turvallisuutta
- akryylikupoli, joka suojaa ikkunaa sään vaikutuksilta.

Valikoimassa on kolme mallia, jotka ovat saatavilla kirkkaalla tai himmeällä kupolilla varustettuna:

- kiinteä ikkuna (CFP)
- sähköisesti aukeava ikkuna (CVP)
- savun- ja lämmönpoistoon tarkoitettut tasakaton ikkunat (CSP).



\* EN 1873 -standardin mukaan eristyskarmilla varustettua kupolia kohden pinta-alan perusteella. Koskee CFP- ja CVP-mallisia tasakaton ikkunoita.

# VELUX tasakaton ikkunoiden edut



Erinomainen lämmöneristyskyky  
 $U = 0,72 \text{ W}/(\text{m}^2\text{K})^*$

Karmin rakenteeseen integroitu  
avausmoottori



Sähkö- ja aurinkokenno toimisten  
tuotteiden helppokäyttöisyys IO-  
homecontrol -kaukosäätimellä.



Pienempi sateen melu eristelasin ansi-  
osta (laminoitu turvalasi sisäpuolella)

Sadeilmaisin suojaa  
äkilliseltä sateelta



\* EN 1873 -standardin mukaan eristyskarmilla varustettua kupolia kohden pinta-alan perusteella. Koskee CFP- ja CVP-mallisia tasakaton ikkunoita.

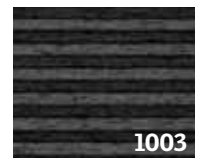
## Sopivat lisätarvikkeet kaikkiin tarpeisiin

### Sähkökäyttöinen taiteverho (FMG)

Sisäntulevan valon määrän säätämiseen VELUX sähkökäyttöinen taiteverho on ihanteellinen ratkaisu.



- Asennettavissa milloin tahansa jälkikäteen
- Helppo ohjaus kaukosäätimellä
- Huomautus: tasakaton kiinteän ikkunan osalta FMG:n asennus edellyttää KUX 100 ohjausjärjestelmää.
- Värivalikoima: valkoinen, beige, musta



### Auringolta ja kuumuudelta suojaava markiisi (MSG)

Kuumuudelta suojaava markiisi alentaa huomattavasti sisäilman lämpötilaa estämällä huoneeseen tulvivan aurinkoenergian jo ennen ikkunalasia.

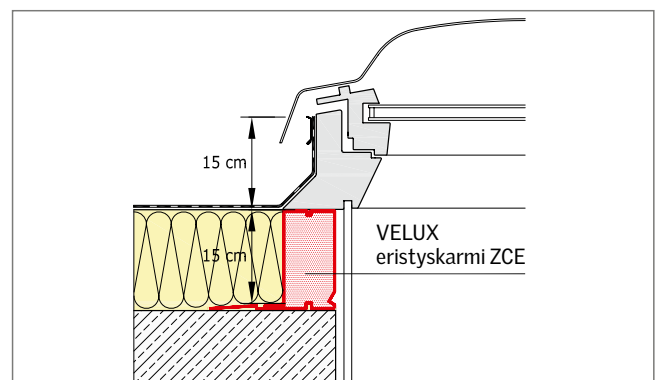


- Valoa läpäisevä verkkomateriaali
- Asennettavissa nopeasti ja helposti ulkoa käsin lasin ja kirkkaan kupolin väliin
- Toimii aurinkoenergialla ja kaukosäätimellä

### Asennustarvikkeet: 15 cm eristyskarmi (ZCE)

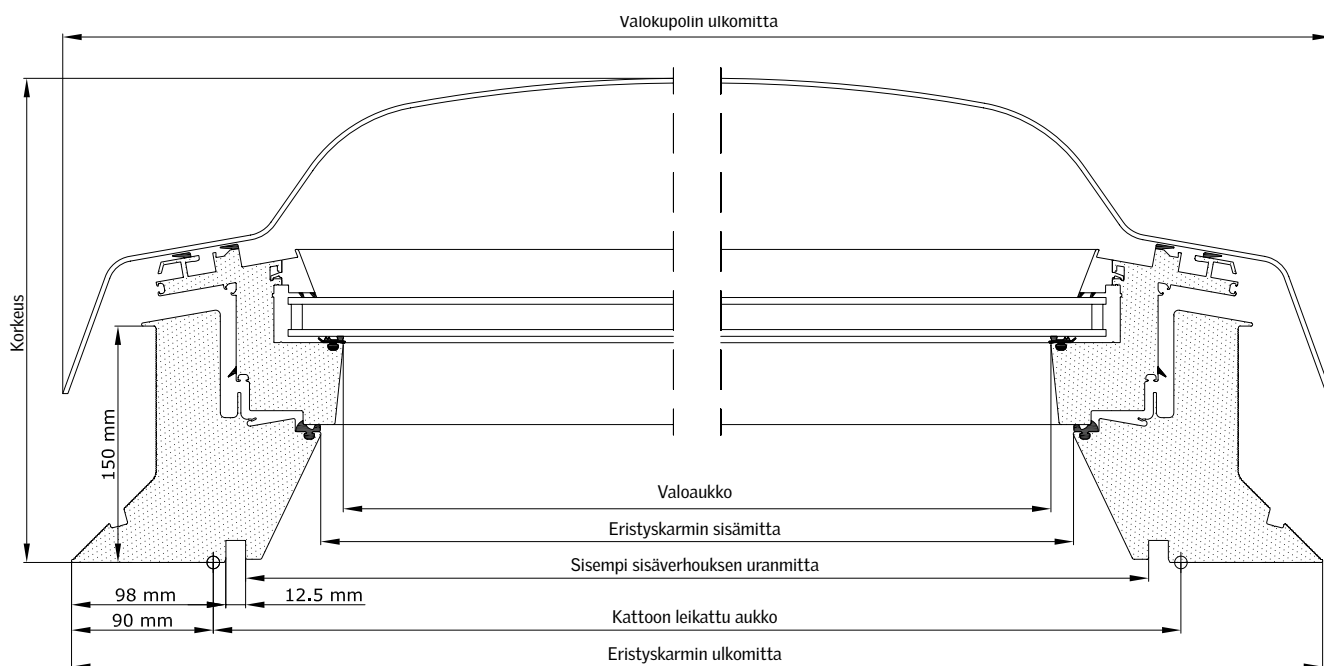
15 cm korkealla VELUX eristyskarmilla (ZCE) voidaan suorittaa nopeasti ja ammattimaisesti asennus- ja korjaustyöt mitä erilaisimpien kattorakenteiden ja vaatimusten osalta. Esim. nurmikatot ja soratäytteiset katot.

- Saatavilla erikseen asennustarvikkeena
- Helppo asentaa
- Koko eristyskarmin korkeus 30 cm
- Täyttää tasakattojen rakentamismääräysten ZVDH ja DIN 18531-3 ehdot avautuvien rakennusosien liittämisen korkeuden osalta



# Perusteellinen suunnittelu

## Tasakattojen tärkeimmät mitat suunnitelmasi lähtökohtana



Koko	Katon leikattu aukko (leveys × korkeus)	Eristyskarmin ulkomitta mm (leveys × korkeus)	Eristyskarmin sisämitta mm (leveys × korkeus)	Valoaukko (leveys × korkeus)	Sisempi sisäverhouksen uranmitta mm (leveys × korkeus)	Valokupolin ulkomitta mm (leveys × korkeus)	Korkeus mm
060060	600 x 600	780	463,4	435	559	789,6	306
080080	800 x 800	980	663,4	635	759	989,6	306
060090	600 x 900	780/1080	463,4/763,4	435/735	559/859	789,6/1089,6	306
090090	900 x 900	1080	763,4	735	859	1089,6	356
090120	900 x 1200	1080/1380	763,4/1063,4	735/1035	859/1159	1089,6/1389,6	356
100100	1000 x 1000	1180	863,4	835	959	1189,6	356
120120	1200 x 1200	1380	1063,4	1035	1159	1389,6	406
100150	1000 x 1500	1180/1680	863,4/1363,4	835/1335	959/1459	1189,6/1689,6	356

## Kattoon leikatun aukon mitat

	60 cm	80 cm	90 cm	100 cm	120 cm
60 cm	CFP CVP 060060 1,01 / 0,19				lihavoitu teksti = tyypin ja koon nimike normaali teksti = pinta-ala/valoaukko m <sup>2</sup>
80 cm		CFP CVP 080080 1,48 / 0,40			
90 cm	CFP CVP 060090 1,33 / 0,32		CFP CVP 090090 1,79 / 0,54		
100 cm				CFP CSP CVP 100100 2,08 / 0,69	
120 cm			CFP CVP 090120 2,21 / 0,76		CFP CSP CVP 120120 2,79 / 1,07
150 cm				CFP CVP 100150 2,90 / 1,11	

## Tuotteen edut

- Erinomainen lämmöneristyskyky  
 $U = 0,72 \text{ W}/(\text{m}^2\text{K})^*$
- Moderni design- moottori on integroitu karmin rakenteeseen.
- Pienempi sateen melu eristelasin ansiosta
- Ura sisäverhouksen asentamiseen
- 10 vuoden takuu (ei koske sähköosia eikä auringolta suojaavia tuotteita)
- Valmisteltu tehtaassa FMG sähkökäyttöistä taiteverhoa varten. Väri-likoima: valkoinen, beige, musta

## Tekniset tiedot

U	g	R <sub>w</sub>	τ <sub>065</sub> / τ <sub>UV</sub>
W/(m <sup>2</sup> K)		dB/Klasse	

### CFP/CVP, kirkas kupoli

0,72*	0,52	27/1	0,70/0,05
-------	------	------	-----------

### CFP/CVP, himmeä kupoli

0,72*	0,19	27/1	0,23/0,05
-------	------	------	-----------

lihavoitu teksti = koko ikkuna,  
normaali teksti = vain ikkunalasi

\* EN 1873 -standardin mukaan eristyskarmilla varustettua kupolia kohden pinta-alan perusteella.  
Koskee CFP- ja CVP-mallisia tasakaton ikkunoita.

# Savun- ja lämmönpoistoon tarkoitettut tasakaton ikkunat

Varustettu CE-merkinnällä, täyttävät DIN EN 12101-2 -standardin ehdot.



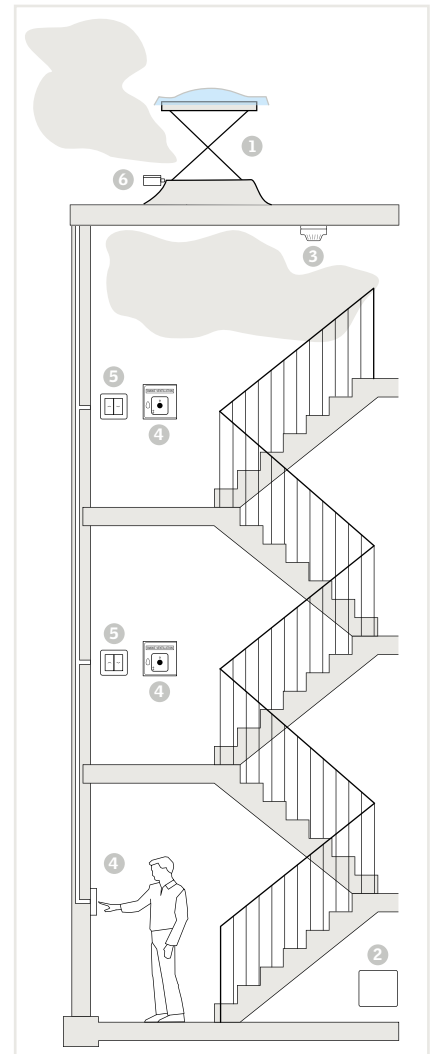
VELUX savun- ja lämmönpoistoon tarkoitettu tasakaton ikkuna vakuuttaa tehokkaan savun- ja lämmönpoistokykynsä lisäksi myös modernilla designillaan:

- Soveltuu tasakattoihin (kaltevuus 0–15 astetta)
- CE-merkintä, läpäissyt DIN EN 12101-2 -standardin mukaiset kokeet
- Esteetön näkyvä, koska moottoriosat on rakennettu karmin sisään
- Helppo tuulettaa tuuletuspainikkeella<sup>1)</sup>

<sup>1)</sup> Saatavilla lisätarvikkeena.

- 1 Savun- ja lämmönpoistoon tarkoitettut tasakaton ikkunat
- 2 Ohjauskeskus
- 3 Savuilmaisin
- 4 Ohjauspaneeli
- 5 Tuuletuspainike
- 6 Sadeilmaisin

## Tasakattoisen porraskäytävän toimintakaavio



Toimintakaavio tasakattoisen porraskäytävän tapauksessa



### Luokittelu DIN EN 12101-2 mukaan CĈ

Luotettavuus (Re)	Re 1 000 + 10 000
Lumikuorma (SL)	SL 1 000
Alhainen ympäröivä lämpötila (T)	T (-15)
Tuulikuorma (WL)	WL 3 000
Lämmönkestävyys (B)	B 300

### Tekniset tiedot

Kokomerkintä	100100	120120
Aukon aerodynaamisesti tehokas pinta-ala $A_a$ m <sup>2</sup> <sup>3)</sup>	0,42	0,58
Aukon geometrinen pinta-ala $A_g$ m <sup>2</sup>	0,88	1,30
Nostokorkeus savun- ja lämmönpoiston tai tuuletuksen tapauksessa mm	500/150	
Käyttöjännite V	24	

<sup>3)</sup> Esitetyt savun- ja lämmönpoiston pinnat saattavat poiketa paikallisista ja rakenteellisista oloista johtuen. On otettava huomioon kaikki tekijät, jotka vähentävät tehokkaan savun- ja lämmönpoistopinnan kokoa. Ne ovat etupäässä ikkunan- ja ovenkamanat, kattoparrut tai alakatot, väliseinät ja kattopalkit.

### Huomautuksia:

- Ikkuna toimitetaan esiasennettuna ja suljettuna, näkymättömien savun- ja lämmönpoistomoottorien kanssa. Sen käyttö edellyttää seuraavia lisälaitteita:
  - savun- ja lämmönpoiston ohjauslaite KFX 110 tai KFX 120
  - ohjauspaneelit KFK 100
  - savuilmaisin KFA 100.
- Tuuletustoiminnon käyttöä varten on tilattava erikseen tuuletuspainike KFK 200.

### Tekniset tiedot

U W/(m <sup>2</sup> K)	g	R <sub>w</sub> (dB/Klasse)	τ <sub>065</sub> / τ <sub>UV</sub>
---------------------------	---	-------------------------------	------------------------------------

#### CSP, kirkas kupoli

1,0 <sup>2)</sup>	0,52	33/2	0,70/0,05
-------------------	------	------	-----------

#### CSP, himmeä kupoli

1,0 <sup>2)</sup>	0,19	33/2	0,23/0,05
-------------------	------	------	-----------

lihavoitu teksti = koko ikkuna,  
normaali teksti = vain ikkunalasi

<sup>2)</sup> EN 1873 -standardin mukaan eristyskarmilla varustettua kupolia kohden pinta-alan perusteella.

### Kattoon leikatun aukon mitat

	100 cm	120 cm
100 cm	<div style="border: 1px solid black; padding: 5px; text-align: center;"> <b>CSP 100100</b> 2,88                 </div>	
120 cm		<div style="border: 1px solid black; padding: 5px; text-align: center;"> <b>CSP 120120</b> 3,78                 </div>

lihavoitu teksti = tyyppin ja koon nimike  
normaali teksti = pinta-ala m<sup>2</sup>

# VELUX tasakaton tuotteet

## Tasakaton ikkunan kokomerkintä

Kattoon leikatun aukon mitat cm

### VELUX tasakaton ikkunoidelkkn määrä kuormalavaa kohden

<b>CFP S00E</b>	Kiinteä malli, kirkas kupoli
<b>CFP S00F</b>	Kiinteä malli, himmeä kupoli
<b>CVP S01E</b>	Sähkökäyttöinen malli, kirkas kupoli
<b>CVP S01F</b>	Sähkökäyttöinen malli, himmeä kupoli

## Lisätarvikkeet

<b>ZCE 0015</b>	Eristyskarmi, 15 cm
<b>ZZZ 210</b>	Peitelistasarja, alumiinia, sis. kiinnitysruuvit
<b>MSG</b>	Kuumuudelta suojaava markiisi, toimii aurinkoenergialla, 609OWL valkoinen
<b>FMG</b>	Verho, sähkökäyttöinen, 1016 valkoinen Verho, sähkökäyttöinen, 1017 beige Verho, sähkökäyttöinen, 1003 musta
<b>KUX 100</b>	Lisätarvikkeiden ohjausjärjestelmä, tarvitaan vain kiinteän mallin (CFP) osalta

# Savun- ja lämmönpoistoon tarkoitetut tasakaton ikkunat

## Ikkunan kokomerkintä

Kattoon leikatun aukon mitat cm



<b>CSP S10E</b>	Sähkökäyttöinen kirkas kupoli	100x100	120x120
<b>CSP S10F</b>	Sähkökäyttöinen himmeä kupoli	100x100	120x120

# Ohjausjärjestelmät

## Tasakaton tai jyrkän katon savun- ja lämmönpoistoikkunoihin



**KFX 110**

1 savun- ja lämmönpoiston ohjauskeskus,<sup>1)</sup> johon voidaan liittää enintään

1 tasakaton savun- ja lämmönpoistoikkuna tai 4 jyrkän katon savun- ja lämmönpoistoikkunaa (sisältää varavirtalähteen vähintään 72 tunniksi)

Ohjausjärjestelmiä KFX 110 ja KFX 120 varten tarvikkeet on tilattava erikseen.

<sup>1)</sup> Savuilmaisimet sekä savun ja lämmönpoiston ohjauspaneeli on tilattava erikseen.



**KFX 120**

1 savun- ja lämmönpoiston ohjauskeskus,<sup>1)</sup> johon voidaan liittää enintään

2 tasakaton savun- ja lämmönpoistoikkunaa tai 8 jyrkän katon savun- ja lämmönpoistoikkunaa (sisältää varavirtalähteen vähintään 72 tunniksi)

## Lisätarvikkeet



**KFA 100**

Optinen savuilmaisin, valkoinen



**KLA 100**

Sadeilmaisin, harmaa



**KFK 200**

Tuuletuspainike, upotettava, helmenvalkoinen



**KFK 100**

Savun- ja lämmönpoiston ohjauspaneeli, pinta-asennus:  
KFK 100 harmaa, RAL 7035  
KFK 101 punainen, RAL 3000  
KFK 102 keltainen, RAL 1004  
KFK 103 sininen, RAL 5009  
KFK 104 oranssi, RAL 2011



VELUX Suomi Oy  
Kuusikallionkuja 3 E  
02210 ESPOO  
Puhelin: 0207 290 800  
Fax: 0207 290 801  
velux-fin@velux.com  
www.velux.fi

Valoa elämään™

**VELUX®**