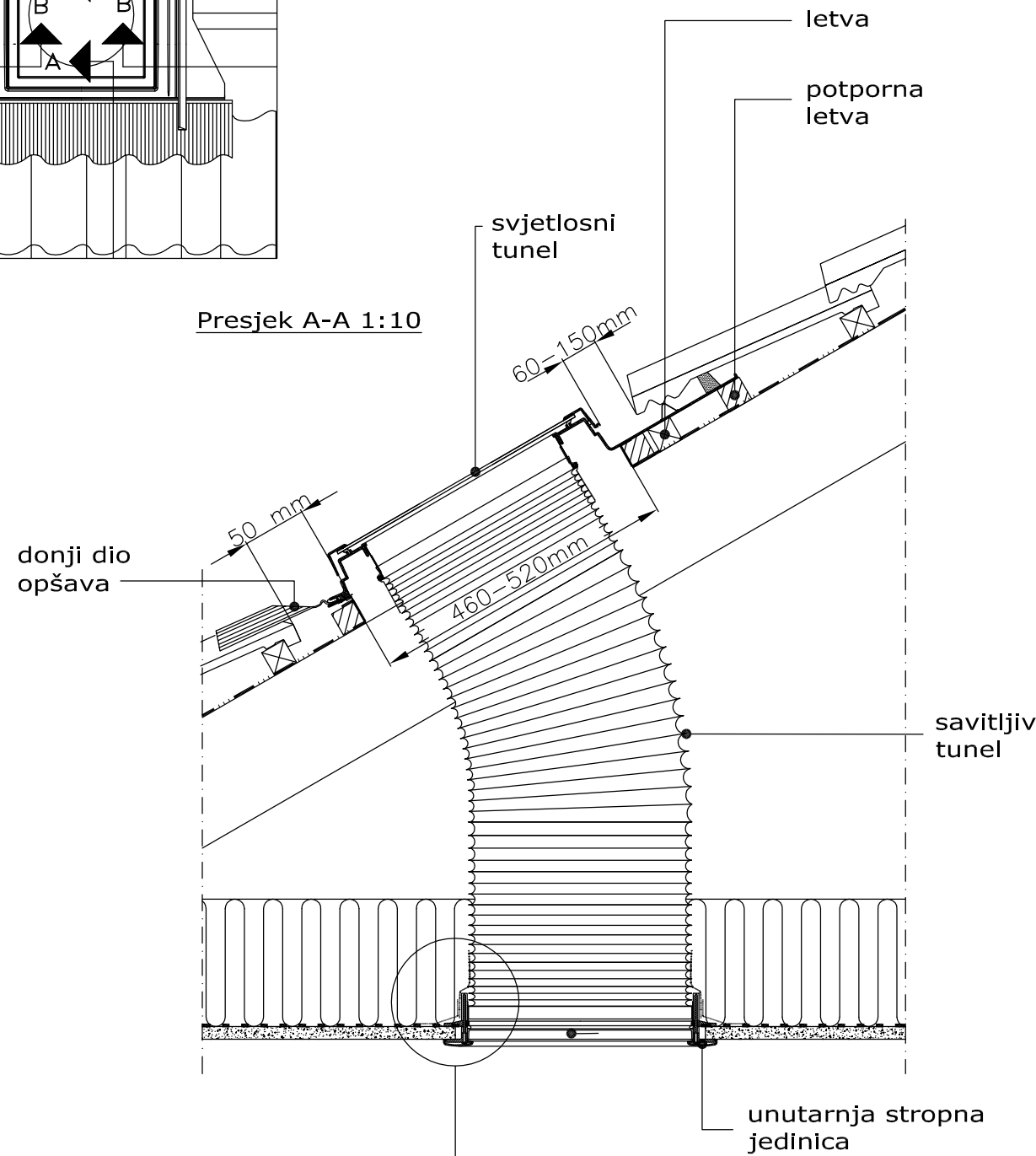


1:20

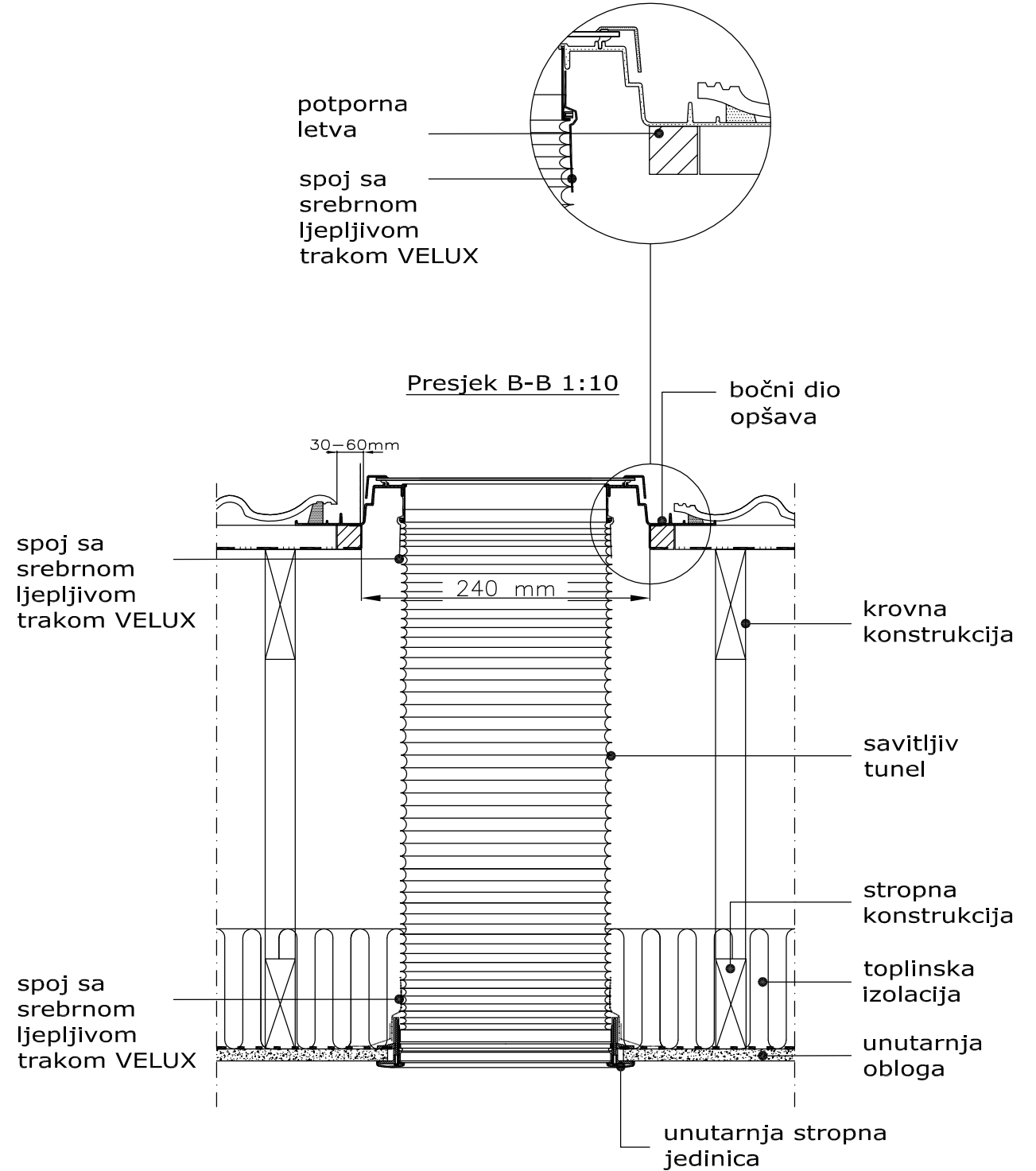
Presjek A-A 1:10



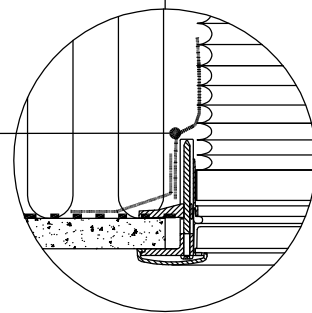
1:5

potporna letva  
spoj sa srebrnom ljepljivom trakom VELUX

Presjek B-B 1:10



spoj sa srebrnom ljepljivom trakom VELUX



1:5

paropropusna folija ———  
parna brana - - - - -

Ovaj crtež je dio usluge i ne smije se reproducirati, umnožavati, objavljivati ili koristiti u bilo koje druge svrhe bez pismenog dopuštenja tvrtke VELUX.

Željeli bismo naglasiti kako sve mjere sa ovog crteža trebaju biti provjerene na samom gradilištu. Ovim crtežom VELUX nudi samo ideju i u konačnici ne može utjecati na kvalitetu stvarne izvedbe na krovu.

VELUX savitljiv svjetlosni tunel TWF ugrađen u drvenu krovnu konstrukciju s profiliranim pokrovom.

Format: A3  
Mjerilo: 1:10 / 1:20

**VELUX**

VELUX Hrvatska d.o.o.  
TEHNIČKI ODJEL  
Avenija Većeslava Holjevca 40  
10010 ZAGREB  
VELUX-HR@VELUX.com

crtež: TWF\_W\_T