

Termékinformáció

VELUX INTEGRA® CVP nyitható felüvilágító lapostetőbe kívül ISD ----- 2093 síküveggel



Termékjellemzők

- Elektromos felüvilágító lapostetőkhez kívül síküveggel
- Tokba rejtett ablakmozgató motor
- Nyomógombos távirányító (csomagolás tartalmazza) vagy érintőképernyős távvezérlő (külön kapható)
- Csendes motorműködés
- Beépített esőérzékelő, amely automatikusan zárja az ablakot, ha elered az eső
- Az elektromos árnyékolók könnyen felszerelhetők
- Sima, elegáns külső dizájn üvegből és alumíniumból
- Kopásálló, karbantartásmentes, kiváló minőségű fehér PVC tok
- Energiatakarékos hőszigetelő üvegezés (belül)
- 4 mm-es edzett síküveg külső elem szitanyomott szegéllyel
- Az üvegen lévő speciális, könnyen tisztuló bevonatnak köszönhetően ritkábban igényel tisztítást és eső esetén jobban kilátni
- Karbantartást nem igénylő alumínium profilok
- Ideális új épületekbe történő beépítéskor vagy meglévő felüvilágítók cseréjéhez. A síküvegű külső elem külön elérhető

Tető hajlásszöge

- 2° és 15° közötti hajlásszögű tetőbe, 5° ajánlott (5° alatti alkalmazás esetén fokozott kockázata van annak, hogy a víz, a szennyeződés és a szemet megáll az üvegen, ami számos esetben idővel az üveg elszíneződését okozhatja)

Felhasznált anyagok

- Extrudált PVC
- Hőszigetelő üveg belül ragasztott üveggel
- Extrudált alumínium
- Külső edzett síküveg

Letöltések

A beépítési útmutatókat, részletrajzokat, háromdimenziós modelleket stb. lásd a velux.hu weboldalon.

Tanúsítványok



A VELUX termékeket előállító üzemekben az ISO 9001 és ISO 14001 szabványok szerint tanúsított minőségbiztosítási rendszerek és környezetközpontú irányítási rendszerek működnek.

EUTR Az Európai Parlament és a Tanács a fát és fatermékeket forgalomba bocsátó piaci szereplők kötelezettségeinek meghatározásáról szóló 995/2010/EU rendeletével (EUTR) összhangban.

REACH Tudatában vagyunk és elfogadjuk a REACH-rendelettel kapcsolatban fennálló kötelezettségeinket. Egyetlen termékünk sem kötelezett a REACH szerinti regisztrációra, és egyikben sem található "különös aggodalomra okot adó anyag" (Substances of Very High Concern – SVHC).

Méretválaszték és bevilágító felület

	600 mm	800 mm	900 mm	1000 mm	1200 mm	1500 mm
600 mm	CVP 060060 (0.19)					
800 mm		CVP 080080 (0.40)				
900 mm	CVP 060090 (0.32)		CVP 090090 (0.54)			
1000 mm				CVP 100100 (0.70)		
1200 mm			CVP 090120 (0.76)		CVP 120120 (1.07)	
1500 mm				CVP 100150 (1.11)		

() = Tényleges bevilágító felület, m²

Belső burkolat méretei

Size	W x H mm
060060	559x559
080080	759x759
060090	559x859
090090	859x859
090120	859x1159
100100	959x959
100150	959x1459
120120	1159x1159

A tok külső mérete

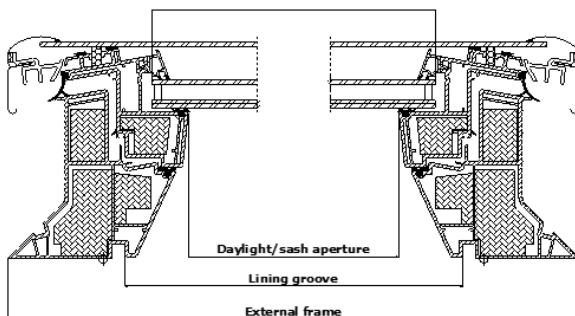
Size	W x H mm
060060	780x780
080080	980x980
060090	780x1080
090090	1080x1080
090120	1080x1380
100100	1180x1180
100150	1180x1680
120120	1380x1380



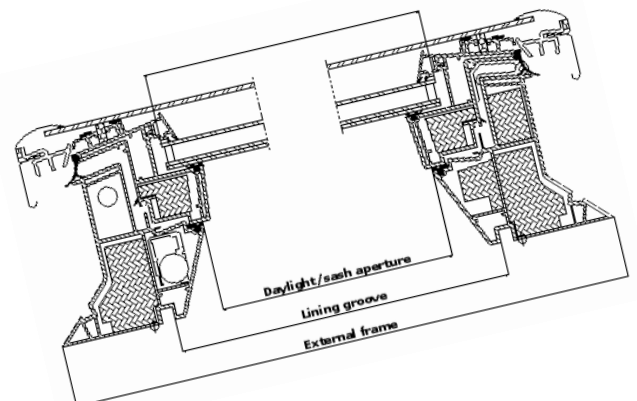
VELUX INTEGRA® CVP lapostetős felülvilágító

- elektromos működtetésű
- a hozzá mellékelt nyomógombos távirányítóval vagy a külön rendelhető érintőképernyős távvezérlővel működtethető, egy érintőképernyős távvezérlővel több lapostetős felülvilágító irányítható
- 200 mm-re nyitható fel, ezáltal jó szellőzésről gondoskodik
- 2° és 15° közötti hajlásszögű tetőbe építhető be, 5° ajánlott
- modern, mégis elegáns megjelenést ad az épülethez
- kombinálható fix lapostetős felülvilágítókkal, így egyszerre juttatható természetes fény és friss levegő a helyiségekbe

Szélesség



Magasság



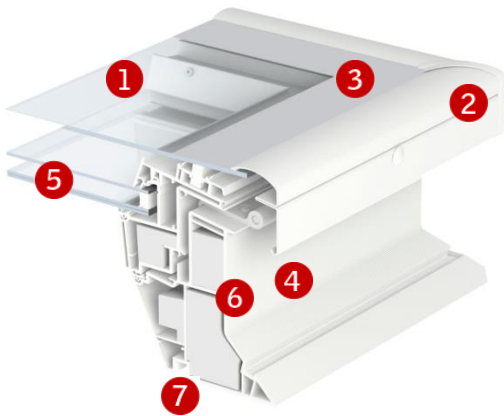
Műszaki adatok

Tulajdonság	Ablakméretek							
	060060	060090	080080	090090	090120	100100	100150	120120
Szellőzési terület (m²)	0,12	0,14	0,16	0,18	0,20	0,20	0,23	0,24

Üvegezés rétegrendje

	--73FQV	--73UT
Belső üveg	2 x 3 mm ragasztott torzításmentes (úsztatott) üveg Low-E bevonattal	2 x 3 mm ragasztott torzításmentes (úsztatott) üveg Low-E bevonattal
Külső üveg	4 mm úsztatott üveg bevonattal	4 mm úsztatott üveg bevonattal
Légréteg	14,5 mm	14,5 mm
Üvegtáblák száma	2	2
Gáztöltet	Argon	Argon

Látható elemek



1 Külső üveg

- 4 mm edzett üveg
- jelentősen csökkenti az esőzajt, és kiváló hangszigetelő
- védi a hőszigetelő üvegezést
- könnyen tisztuló bevonat

2 Alumínium szárny

- 1,5 mm-es extrudált alumínium profilok
- szín: szürke
- a VELUX tetőtéri ablakokéval megegyező szín: NCS szabvány színárnyalat: S 7500-N legközelebbi árnyalat RAL színrendszer szerint: 7043
- karbantartást nem igényel

3 Szitanyomat

- Az üvegbe égetett szitanyomat
- színe: fekete
- karbantartást nem igényel

4 Tok

- a PVC profilok tetszetős, sima felületet kölcsönöznek
- könnyen tisztítható
- karbantartást nem igényel

5 Hőszigetelő üvegezés

- duplaüveges
- belső ragasztott üvegezés a személyes biztonságért

6 Hőszigetelés

Polisztirollal töltött tok a kitűnő szigetelésért.
A szigetelőanyag mennyisége a variánstól függően változó.

7 Belső burkolat

A bemart nűtnak köszönhetően pontosan csatlakoztatható a belső burkolat.

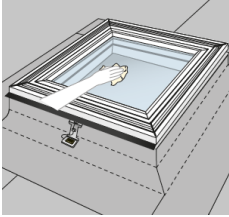
8 Vezérlőegység

Érintőképernyős VELUX INTEGRA® vezérlő előre programozott beállításokkal és ujjmozdulat-vezérléssel

9 Esőérzékelő

Automatikusan bezárja az ablakot, ha elered az eső

Tisztítás és karbantartás



A hőszigetelő üvegezés külső üvegfelületének tisztításához távolítsa el a síküveget a lapostetős felülvilágítótól.

A síküveget kizárólag tiszta vízzel tisztítsa.

Semmilyen tisztító- vagy oldószert ne adjon a vízhez (sem a hőszigetelt üveg külső felének, sem a külső sík-üvegnek a tisztításához).

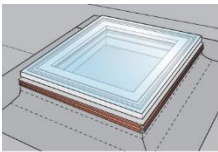
Külső borítás

Szürke alumínium profilok	NCS szabvány színárnyalat: S 7500-N, legközelebbi árnyalat RAL színrendszer szerint: 7043
----------------------------------	---

Belső kialakítás

Fehér PVC profilok	NCS szabvány színárnyalat: S 0500-N, legközelebbi árnyalat RAL színrendszer szerint: 9016
---------------------------	---

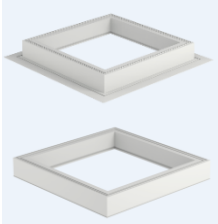
Kiegészítők



A ZZZ 210 rögzítősín biztos illesztésről gondoskodik a tok és a tetőfedő anyag között



A ZCE 0015 szegéllyel ellátott toktoldó elem lehetővé teszi az ablak meleg- vagy zöldtetőbe való beépítését; 150 mm-ről 310 mm-re növeli a tok magasságát.



A ZCE 1015 szegély nélküli kiegészítő toktoldó elem kombinálható a ZCE 0015 szegéllyel ellátott toktoldó elemmel, ha 310 mm-nél magasabb tokra van szükség

Egy ZCE 0015 toktoldó legfeljebb három ZCE 1015 elemmel kombinálható

Megjegyzés

A műszaki változtatás jogát fenntartjuk.

A CVP síküveges nyitható felülvilágítóval kapcsolatban további információért látogasson el a velux.hu weboldalra.

Árnyékolók



Belső árnyékolás

Harmonikaroló
Fényzáró energiaroló



★ Elektromos működtetésű változatban kapható.
▲ Elektromos és napelemes működtetésű változatban is kapható.
Az elektromos és a napelemes működtetésű változat a VELUX INTEGRA® termékcsaládhoz tartozik.