

Parti di ricambio VELUX più richieste

Finestre per tetti con una di queste targhette



Listino prezzi 20 maggio 2019

Prezzi in Euro (I.V.A. esclusa)
Aggiornato al 06.08.2019

Attenzione: per qualsiasi ordine è richiesto un imponibile minimo di € 5.
Al di sotto di questa soglia sarà applicato un supplemento di spedizione a compensazione.

Le foto inserite sono solo esemplificative del prodotto.

I codici, prezzi e giorni di produzione in colore rosso sono aggiornamenti del listino.

Termini di consegna:
entro 15 giorni lavorativi



Maniglione per finestre modello GGL/GHL/GPL

| Codice articolo | Descrizione | Giorni di produzione | Prezzo |
|-----------------|--|----------------------|--------|
| 750014B3 | Maniglione per finestre misura 064/B04 | immediata | 15,00 |
| 750014C3 | Maniglione per finestre misura C02/C04 | immediata | 15,00 |
| 750014F3 | Maniglione per finestre misura F06 | immediata | 15,00 |
| 750014M3 | Maniglione per finestre misura 304/308/M04/M08/M06 | immediata | 15,00 |
| 750014P3 | Maniglione per finestre misura 404/410/425/P04/P10/P25 | immediata | 15,00 |
| 750014S3 | Maniglione per finestre misura 606/S06/S01 | immediata | 15,00 |
| 750014U3 | Maniglione per finestre misura 804/808/U04/U08 | immediata | 15,00 |
| 7530011 | Maniglione per finestre misura 102/104 | immediata | 15,00 |
| 7530012 | Maniglione per finestre misura 206 | immediata | 15,00 |



Maniglione per finestre modello GGU/GPU

| Codice articolo | Descrizione | Giorni di produzione | Prezzo |
|-----------------|--|----------------------|--------|
| 7531801 | Maniglione per finestre misura 104 | immediata | 15,00 |
| 7531802 | Maniglione per finestre misura 206 | immediata | 15,00 |
| 7531803 | Maniglione per finestre misura 304/308/M04/M08 | immediata | 15,00 |
| 7531804 | Maniglione per finestre misura 410/P06/P10 | immediata | 15,00 |
| 7531806 | Maniglione per finestre misura 606/608/S06/S08 | immediata | 15,00 |
| 753180C | Maniglione per finestre misura C02/C04 | immediata | 15,00 |
| 753180F | Maniglione per finestre misura F06 | immediata | 15,00 |
| 753180U | Maniglione per finestre misura U04/U08 | immediata | 15,00 |



Maniglia inferiore per finestre a vasistas modello

| Codice articolo | Descrizione | Giorni di produzione | Prezzo |
|-----------------|---|----------------------|--------|
| 028404 | Maniglia inferiore per finestre GHL con codice numerico a 3 cifre (es. GHL 304) | immediata | 8,00 |
| 028417 | Maniglia inferiore per finestre GHL con codice alfanumerico (es. GHL S06) | immediata | 10,00 |



Maniglia inferiore per finestre a vasistas modello

| Codice articolo | Descrizione | Giorni di produzione | Prezzo |
|-----------------|---|----------------------|--------|
| 028404 | Maniglia inferiore per finestre GPL con codice numerico a 3 cifre (es. GPL 304) | immediata | 8,00 |
| 028400 | Maniglia inferiore per finestre GPL con codice alfanumerico (es. GPL M04) | immediata | 8,00 |



Maniglia inferiore per finestre a vasistas modello

| Codice articolo | Descrizione | Giorni di produzione | Prezzo |
|-----------------|---|----------------------|--------|
| 028402 | Maniglia inferiore per finestre GPU con codice alfanumerico (es. GPU M04) | immediata | 8,00 |

Ferramenta varia

Serratura



| Codice articolo | Descrizione | Giorni di produzione | Prezzo |
|-----------------|---|----------------------|--------|
| 025144 | Serratura per finestre a bilico o vasistas con codice numerico o alfanumerico (es. GPL M08, GGU 308, GGU M08, GPU 308, GPU M04) | immediata | 5,00 |

Scontro per serratura



| Codice articolo | Descrizione | Giorni di produzione | Prezzo |
|-----------------|---|----------------------|--------|
| 025116 | Scontro per serratura di finestre a bilico o vasistas con codice numerico a tre cifre e alfanumerico (es. GGL 206, GPL M08, GGU 304, GPU M04) | immediata | 3,00 |

Chiavistello



| Codice articolo | Descrizione | Giorni di produzione | Prezzo |
|-----------------|--|----------------------|--------|
| 010785 | Chiavistello per finestre a vasistas modello GHL-GPL-GPU con codice numerico a 3 cifre o alfanumerico (es. GHL 308, GHL M08, GPL M08, GPU M08) | immediata | 3,00 |
| 010782 | Chiavistello per finestre a bilico modello GGL-GGU con codice numerico a 3 cifre o alfanumerico (es. GGL 308, GGL M08) | immediata | 3,00 |

Boccola



| Codice articolo | Descrizione | Giorni di produzione | Prezzo |
|-----------------|---|----------------------|--------|
| 026718 | Boccola per maniglia della finestra con apertura a vasistas GHL con codice numerico a 3 cifre o alfanumerico (es. GHL 308, GHL M08) | immediata | 3,00 |
| 029703 | Boccola per maniglia della finestra con apertura a vasistas GPL con codice alfanumerico (es. GPL M08) | Immediata | 2,00 |
| 029705 | Boccola per maniglia della finestra con apertura a vasistas GPU con codice alfanumerico (es. GPU M08) | Immediata | 2,00 |

Kit per trasformare una finestra manuale (425-P25-S01) in INTEGRA elettrica

| Codice articolo | Descrizione | Giorni di produzione | Prezzo |
|-----------------|--|----------------------|---------------|
| 869025 | 3MG A02 Motore INTEGRA per ex KMG 125 | Immediata | 157,00 |
| 862085 | Sacchetto di montaggio per motore | immediata | 10,00 |
| 941120 | 3LA A01 Sensore pioggia per 869024 | Immediata | 38,00 |
| KUX 110 EU | Unità di alimentazione. Consente di azionare fino a 5 motori INTEGRA elettrici | immediata | 120,00 |
| KLI 311 | Comando a distanza preconfigurato per finestre per tetti | immediata | 24,00 |

Altri prodotti elettrici io-homecontrol di ricambio

| Codice articolo | Descrizione | Giorni di produzione | Prezzo |
|-----------------|--|----------------------|---------------|
| 869024 | 3MG A01 Motore INTEGRA per KMG 100/KMX 100 | immediata | 157,00 |
| 869025 | 3MG A02 Motore INTEGRA per ex KMG 125 | immediata | 157,00 |
| 862085 | Sacchetto di montaggio per motore | immediata | 10,00 |
| 941120 | 3LA A01 Sensore pioggia per 869024 | immediata | 38,00 |
| 869030 | 3UC A01 Trasformatore per motore di INTEGRA 869024 o 869025 | immediata | 104,00 |
| 869032 | Magnete per finestra per tetti con codice misura alfanumerico senza la K | Immediata | 1,00 |
| KLI 311 | Comando a distanza preconfigurato per finestre per tetti INTEGRA elettrica | immediata | 24,00 |
| KLI 312 | Comando a distanza preconfigurato per tenda interna INTEGRA elettrica | immediata | 24,00 |
| KLI 313 | Comando a distanza preconfigurato per tapparella e tenda esterna INTEGRA elettrica | immediata | 24,00 |

Articoli vari

| Codice articolo | Descrizione | Giorni di produzione | Prezzo |
|-----------------|---|----------------------|------------|
| 099966 | Kit cerniere per una finestra con codice numerico GGL-GGU (es. 304). Comprende la coppia a destra e a sinistra che crea il movimento a bilico del battente. | immediata | 15,00 |
| 231314 | Filtro azzurro o nero per finestre con codice numerico a 3 cifre (es. GGL 304, GHL 104, GGU 308) e alfanumerico senza la K (es. GGL M04) | immediata | 2,00 al m. |
| 230123 | Spugna per maniglia per finestre con finitura legno (es. GGL, GPL) aventi codice numerico o alfanumerico SENZA la K | immediata | 2,00 al m. |
| 230124 | Spugna per maniglia per finestre con finitura legno/poliuretano (es. GGU, GPU) aventi codice numerico o alfanumerico SENZA la K | immediata | 3,00 al m. |
| 765925 | (ex BEIPACK PL12) Stucco per il vetro (ordinare una confezione per finestra) | Immediata | 8,00 |
| ZCZ 171 | Arganello da 80cm per tapparella manuale SCL | 3 | 27,00 |

Ferramenta per GXL

| Codice articolo | Descrizione | Giorni di produzione | Prezzo |
|-----------------|---|----------------------|--------|
| 790865 | Pistone per GXL misura F06 | immediata | 27,00 |
| 028404 | Maniglia inferiore per finestre GPL con codice numerico a 3 cifre (es. GPL 304) | immediata | 8,00 |
| 750014F3 | Maniglione per finestre misura F06 | immediata | 15,00 |



Modulo d'ordine pezzi di ricambio (riservato ai Rivenditori VELUX)

Da spedire via fax allo 045 6150750

| | |
|--|------------------------|
| Dati richiedente (Ragione sociale, indirizzo, CAP, località, provincia, telefono, fax) | |
| NB: telefono obbligatorio | Tel. _____ Cell. _____ |

| | |
|---|------------------------|
| Indirizzo di destinazione (se diverso dall'indirizzo di fatturazione) | |
| NB: telefono obbligatorio | Tel. _____ Cell. _____ |

ATTENZIONE:
Per la sostituzione di un vecchio motore codice KEM 110 o per motorizzare una finestra antecedente al 1985 riportare la sigla completa della finestra nel campo "Descrizione"

| Quantità | Codice | Descrizione | Prezzo unitario | Riferimento |
|----------|--------|-------------|-----------------|-------------|
| | | | | |
| | | | | |
| | | | | |
| | | | | |
| | | | | |
| | | | | |
| | | | | |
| | | | | |
| | | | | |

Attenzione: per qualsiasi ordine è richiesto un imponibile minimo di € 5.
Al di sotto di questa soglia sarà applicato un supplemento di spedizione a compensazione.

Modulo richiesta preventivo per i rivestimenti esterni telaio/battente della finestra



Cinque semplici passi per identificare i rivestimenti esterni delle finestre VELUX:

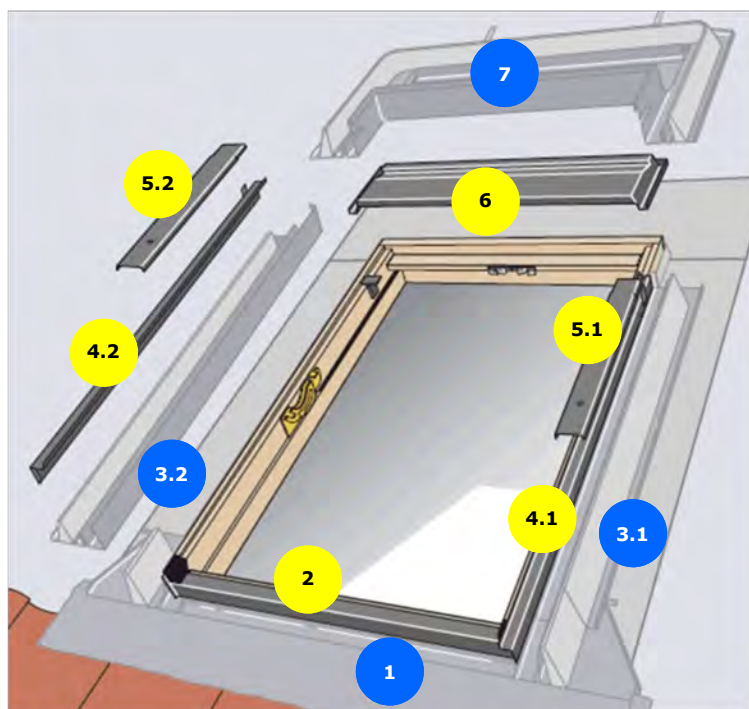
1. Controllare i disegni sotto riportati
2. Cercare il rivestimento in rame/alluminio di cui si necessita
3. Trascrivere il numero corrispondente nel modulo sottostante
4. Compilare gli altri campi
5. Spedire il modulo via fax allo 045 6150750

Importante: riportare sempre la sigla completa della targhetta di identificazione della finestra posta sul battente in alto a destra.

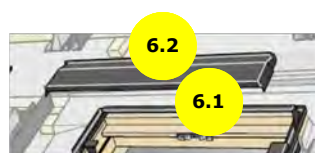
Attenzione: i pezzi numerati 1- 7 - 3.1 - 3.2 si riferiscono ai componenti del raccordo (EDW/EDL)

| Numero pezzo indicato nel disegno sotto | Modello e misura finestra (riportare i codici della targhetta di identificazione posizionata sul battente in alto a destra) | Quantità | Riferimento | Note |
|---|---|----------|-------------|------|
| | | | | |
| | | | | |
| | | | | |

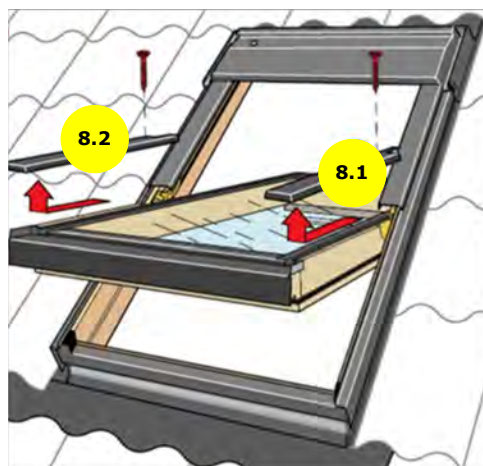
Vista esterna



Rivestimenti esterni del telaio per finestra modello GGL/GGU/GHL/GPL/GPU (per il punto 6 vedere anche il primo disegno sulla destra)



Per il modello GHL/GPL, il pezzo corrispondente al n. 6 si scompone in due pezzi: 6.1 e 6.2



Rivestimenti esterni del battente per finestra modello GGL/GGU/GHL/GPL/GPU - questi pezzi vanno dalla metà del battente alla parte bassa dello stesso