

ルーフウインドウシリーズ
GGU寒冷地タイプ
高性能トリプル(三層)ガラスを採用



美しい枠の質感に高い耐久性と省エネ性能を兼ね備えるルーフウインドウ。
極寒の北欧で採用されてきたトリプル(三層)ガラス仕様を新発売。



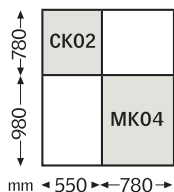
天窗では業界初のトリプル(三層)ガラス断熱性能を向上し、日射熱取得を増やした寒冷地用天窗。

GGU 寒冷地タイプ

		外側ガラス+ガス層+内側ガラス mm	日射侵入率% (日射熱取得率:η)	日射除去率 %	UVカット率 %	ガラス熱貫流率 W/m ² K	本体熱貫流率 W/m ² K
断熱・強化	GGU 0066 透明合わせ強化三層ガラス	強化+ガス+Low-E倍強度+ガス+Low-E合わせ 4 12 3 12 3+3	50(0.50)	50	99	0.7	1.60

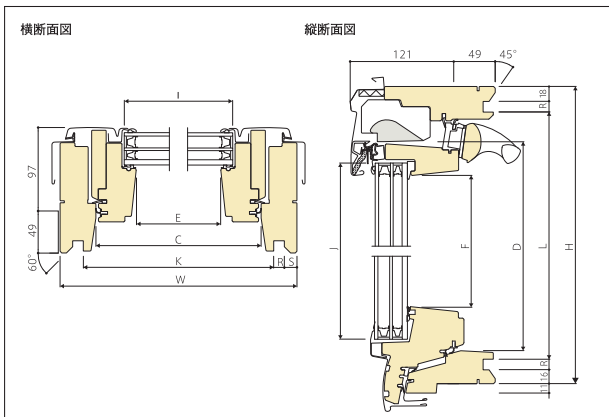
日射熱取得率はEN13363-2、本体熱貫流率は『平成28年省エネルギー基準に準拠したエネルギー消費性能の評価に関する技術情報(住宅)』による仕様規定に基づく。

- 断熱 H28省エネ基準1~7地域対応
- 遮熱 日射侵入50%カット
UV99%カット
- 防水 水密性 W-5等級 (最高等級)
- 保証 ガラスシール・内部結露10年
雨水浸入・水切り10年
ブラインド・電装部品3年
保証を延長できる安心点検制度
- 安全 強化ガラス+合わせガラス装備
- 機能 風を妨げないブラインド設定
- 意匠 薄型、開放的デザイン
- 装備 閉め切り換気口 (標準)
セーフティストッパー (標準)
- 勾配 4寸以上 (22° - 85°)



- ※樹脂枠ホワイト(白)のみ。
- ※網入りガラスの設定はありません。

本体断面図



■各部寸法表 (GGU)

規格番号	W	H	C	D	E	F	I	J	K	L	R	S
CK02	550	778	466	675	371	584	399	636	495	719	12.5	15
MK04	780	978	696	875	601	784	629	836	725	919	12.5	15

主な仕様

- 主部材 外装板(アルミロールフォーミング成形、デニッシュグレー)、
枠(白色、積層木質ボードにポリウレタン樹脂加工)
- 副部材 取付金具(亜鉛メッキ鋼板)、気密材(EPDMガスケット)
- ガラス 高断熱三層ガラス(外側/強化ガラス)
- 出荷形態 ガラス組み込み済み完成品
- 別売品 水切り、ブラインド、他

価格表

サイズ呼称		CK02	MK04
外枠外の寸法 (mm)		550	780
	採光面積 (m ²)	0.21	0.47
換気面積 (m ²)		0.31	0.60
GGU 手動開閉タイプ ブラインドなし	透明合わせ 三層	GGU CK02 0066 ¥108,000	GGU MK04 0066 ¥124,000

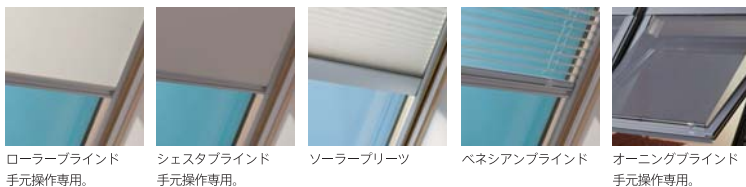
専用水切り

スレート用水切り	EDL C02	EDL M04
	¥10,000	¥12,000
瓦用水切り	EDW C02	EDW M04
	¥13,000	¥15,000
銅板用上部水切り	EDLTOP C	EDLTOP M
	¥5,000	¥7,000
延長エプロン 瓦用水切り専用オプション	AP C	AP M
	¥6,000	¥6,000

オプション

フラットキット 上部カバー	ECR C02	ECR M04
	¥6,000	¥6,000

専用ブラインド (オプション)



ローラーブラインド 手元操作専用。 シェスタブラインド 手元操作専用。 ソーラーブリーツ ヘネシアブラインド オープングブラインド 手元操作専用。

※総合カタログ・価格表 p11 GGU/GGU 専用ブラインドをご覧ください。

開閉操作



操作ハンドル(標準装備)



操作ロッド(別売)

網戸



ロール式網戸(別売)
※手元操作専用。
※天井面に設置するタイプのため、天井の形状によっては使用できないことがあります。