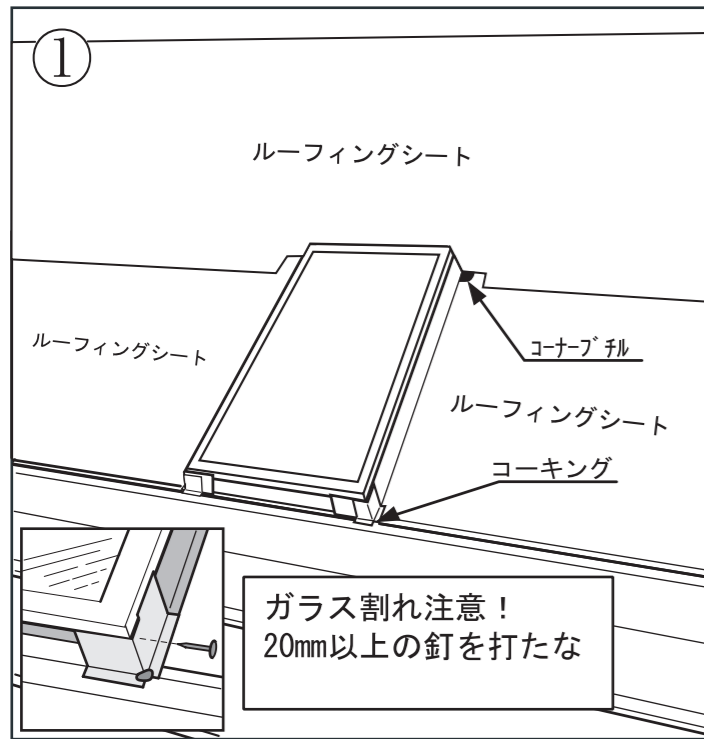


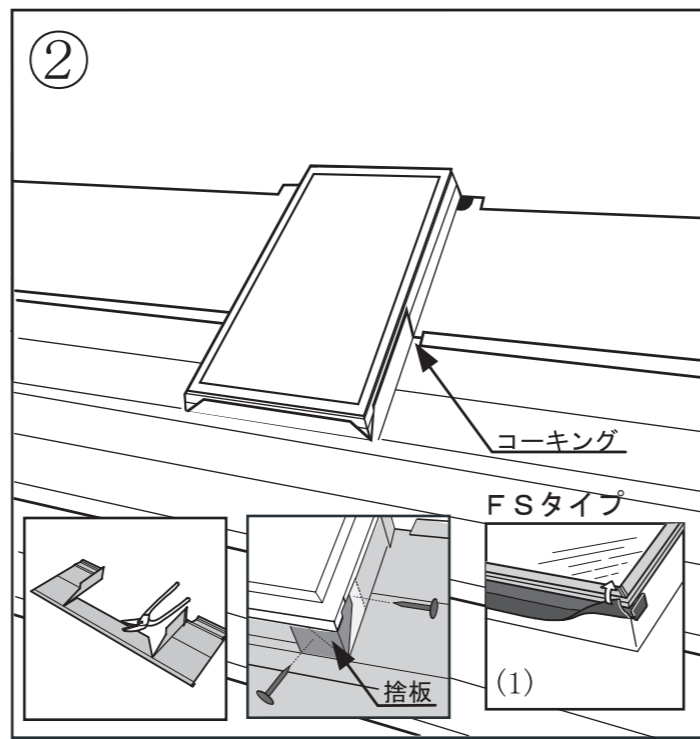
トタン横葺き参考説明書 (VS/FS 共通)

*この施工では、鋼板上部水切り (EDLTop) を使用します。

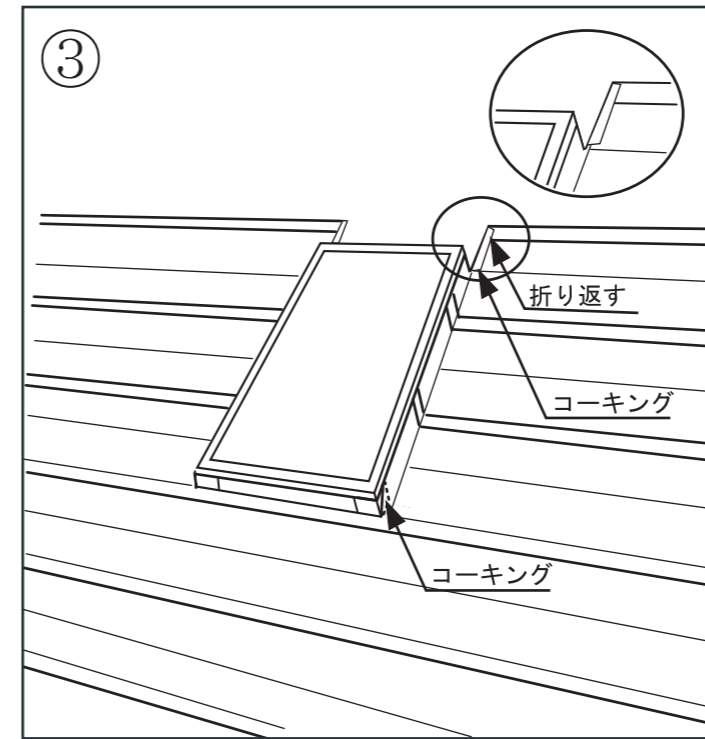
日本ベルックス株式会社
TEL: 03-3478-8145
VTY0505001



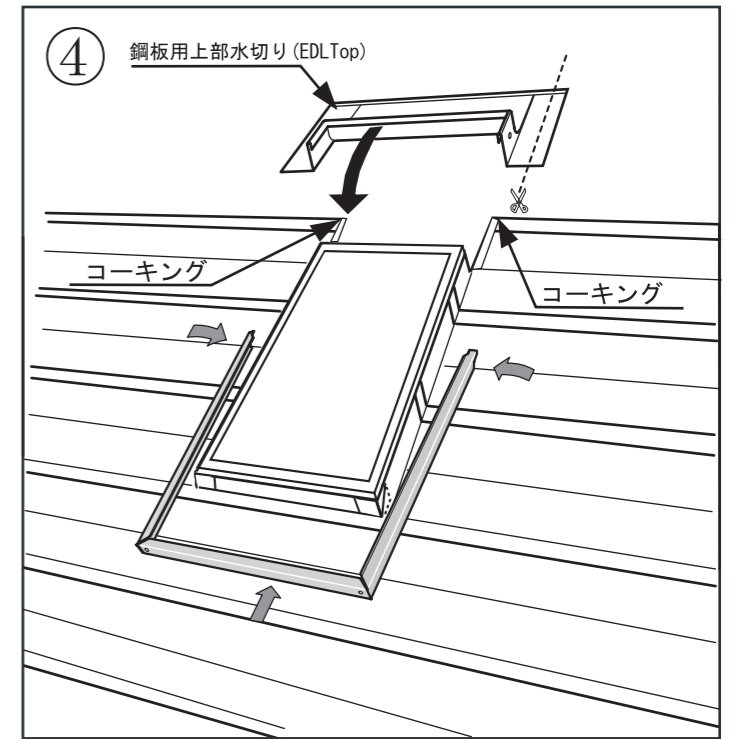
窓枠底部の両隅へ捨板を入れ角部分にコーキングを打って下さい。



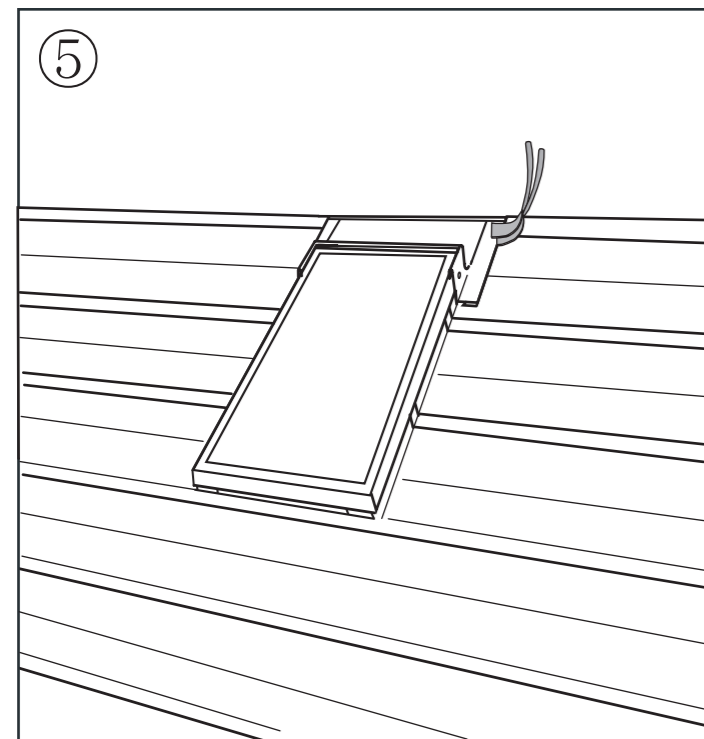
あらかじめ窓底部の形状に合わせて切り込みを入れた屋根材を図のように捨板の上に葺いて下さい。尚、立ち上がりの高さを窓枠の天端の少し下に合わせて下さい。さらに底部の両隅へもう一度捨板を重ねます。FSタイプは下部ゴムのスケットをめぐって取付けて下さい。(1)



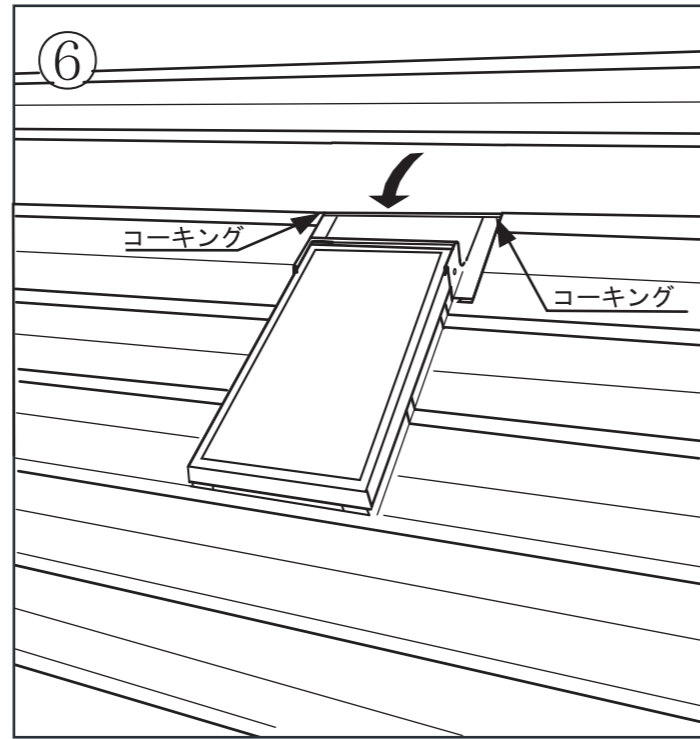
側面の屋根材は、窓枠に沿って立ち上げて下さい。上部両隅は屋根材を折り返してコーキングを打って下さい。



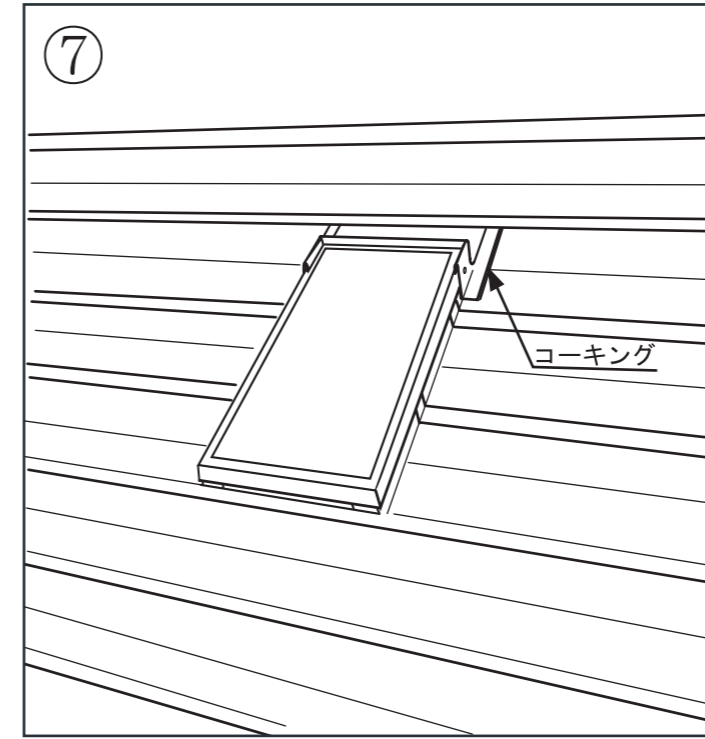
本体にカバーを取り付けてから上部水切りをかぶせます。水切りの側部は図のようにカットして調整して下さい。カバーの取り付け方は、本体に同梱されている施工説明書に従って下さい。図の箇所にコーキングを打って下さい。



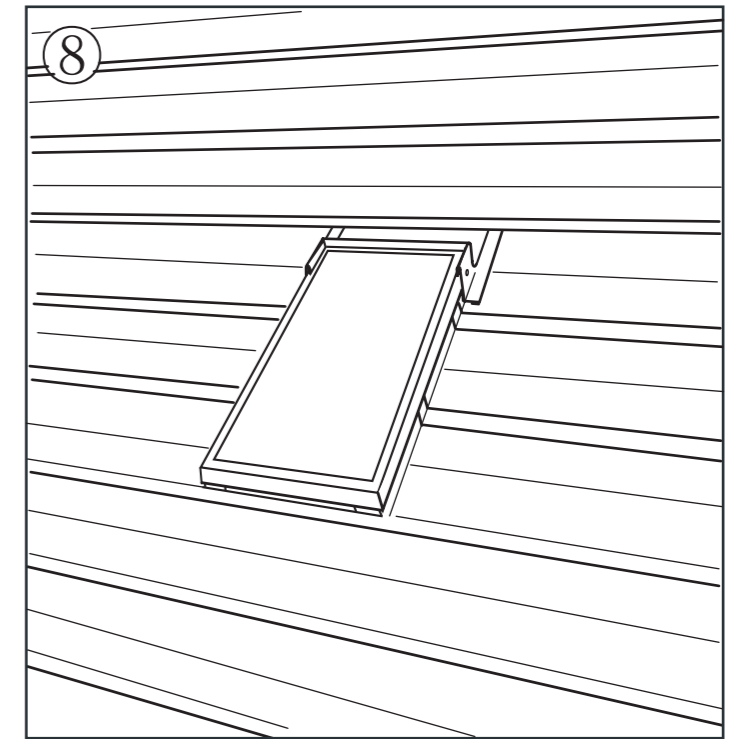
折り返した板金に上部水切りをしっかりとつかみます。上部は側部板金に合わせて立ち上げます。



図の位置にコーキングを打って、その上に板金を葺き重ねます。



上部水切りと屋根材のすき間にコーキングを打って下さい。



最後に全てのビスの締め付けを確認して下さい。