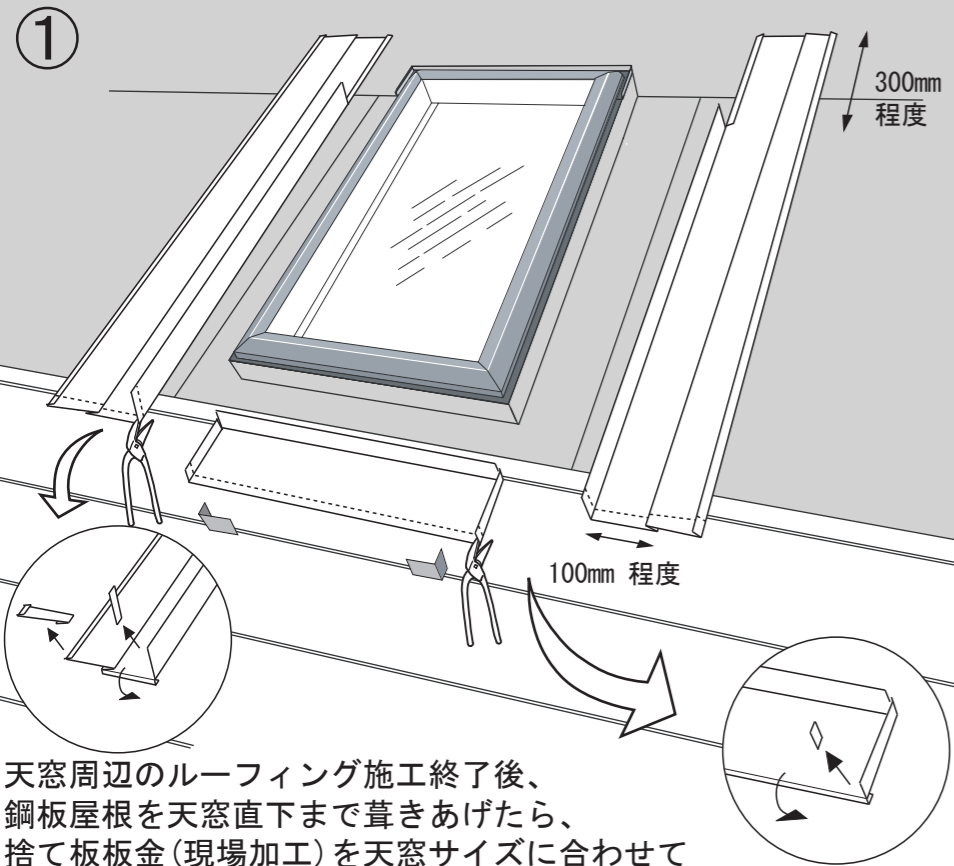


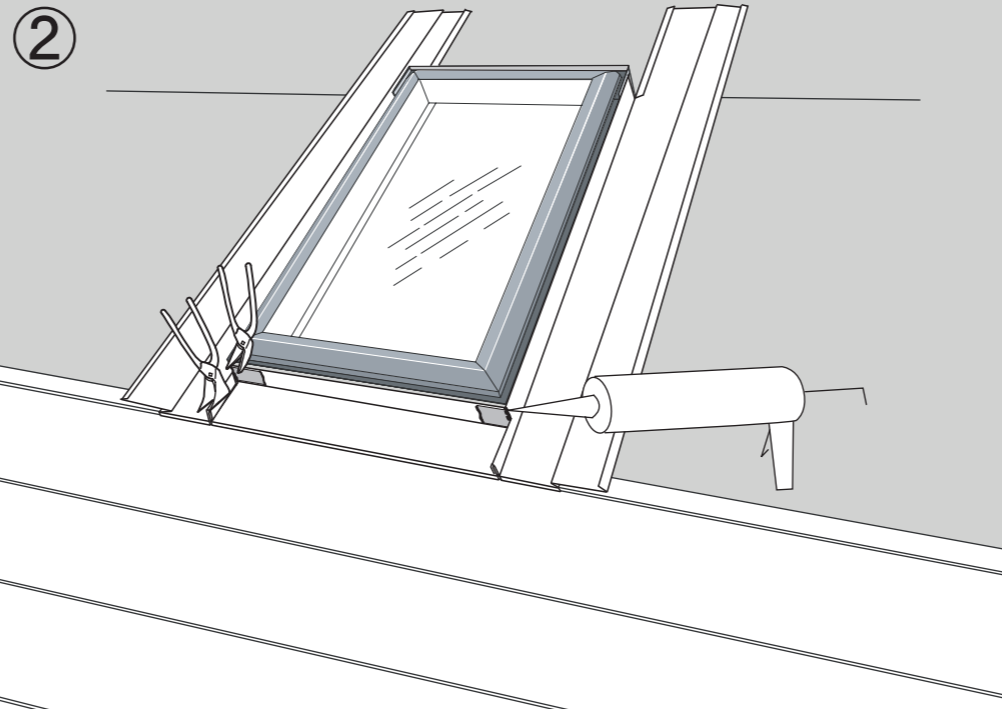
# トタン横葺き参考施工説明書 (VS/FSタイプ)

日本ベルックス株式会社  
TEL:03-3478-8145

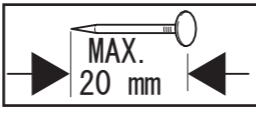
\*安全上、施工上の注意は本体に同梱されている施工説明書に従って下さい。



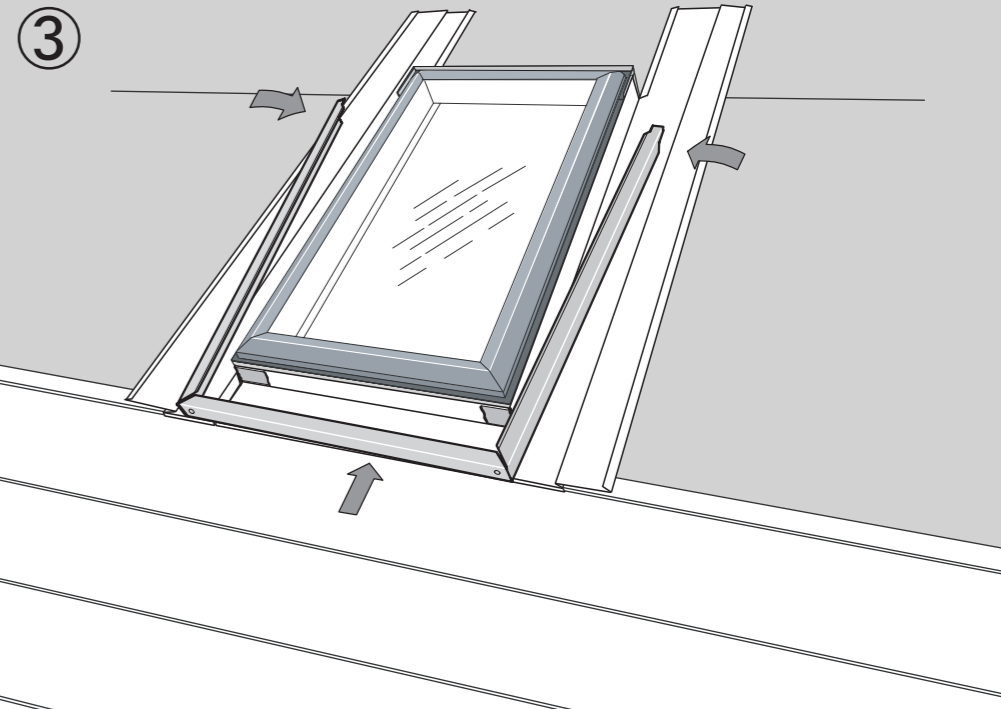
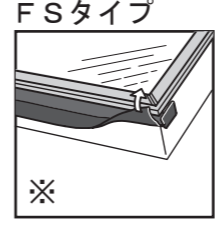
天窓周辺のルーフィング施工終了後、  
鋼板屋根を天窓直下まで葺きあげたら、  
捨て板板金(現場加工)を天窓サイズに合わせて  
加工して下さい。



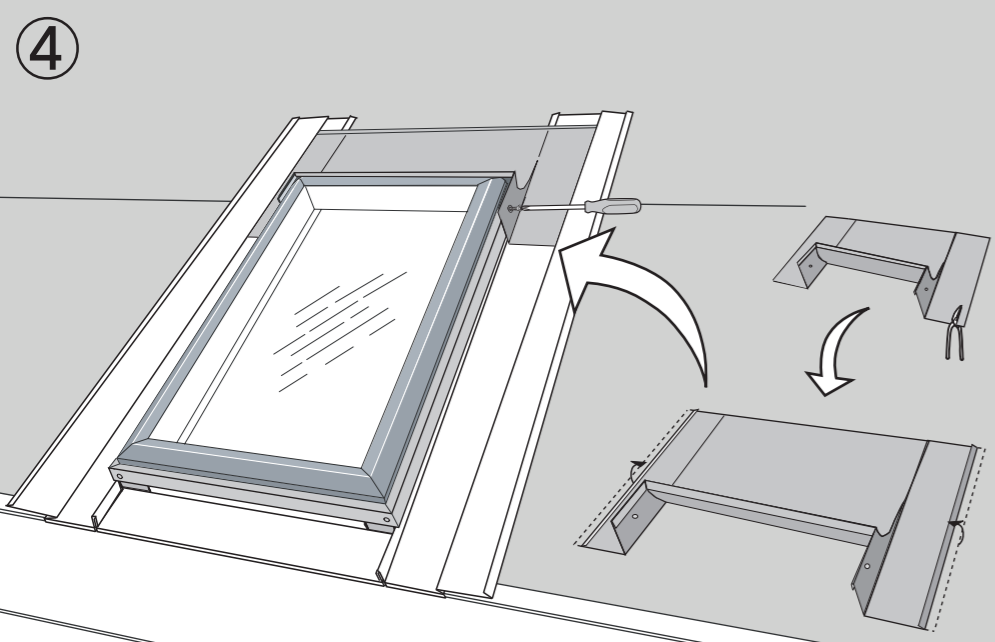
捨て板板金(現場加工)を取り付けて下さい。



20mm以上の釘を使用  
しないで下さい。  
※ FSタイプは下部ゴムがストを  
めくって取付けて下さい。

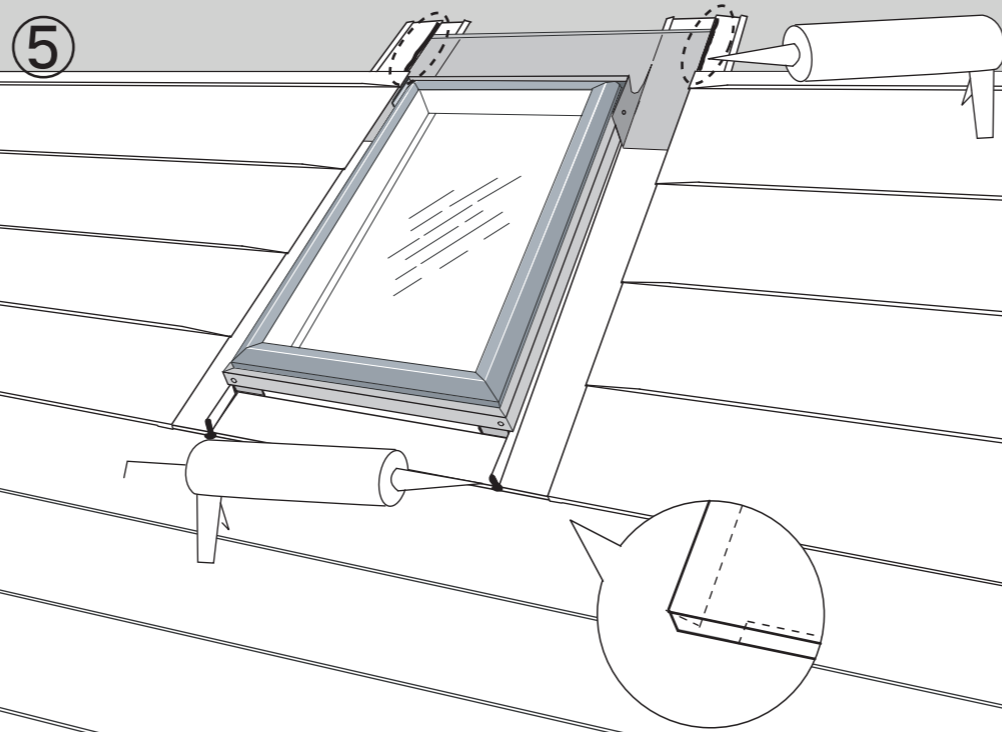


捨て板板金の取り付けが終わったら、  
外装板を本体に取り付けて下さい。

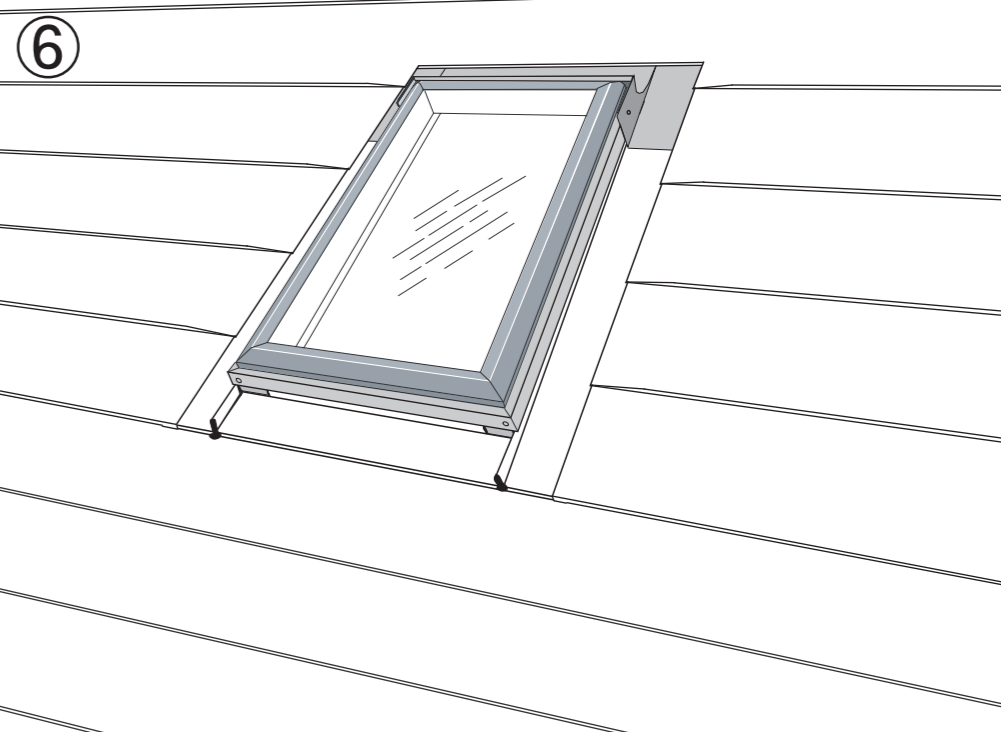


鋼板上部水切り  
(現場で加工が必要になります。)

鋼板上部水切りの両サイドが捨て板板金の  
ハゼにちょうど噛み合うように加工(切断+折り)して  
天窓上部に取り付けて下さい。  
(天窓本体にビスで固定)



鋼板屋根材をハゼに噛ませながら葺きあげます。  
図の部分にシーリングをして下さい。



切り込みを入れた天窓上部の鋼板屋根材を葺いて完了です。