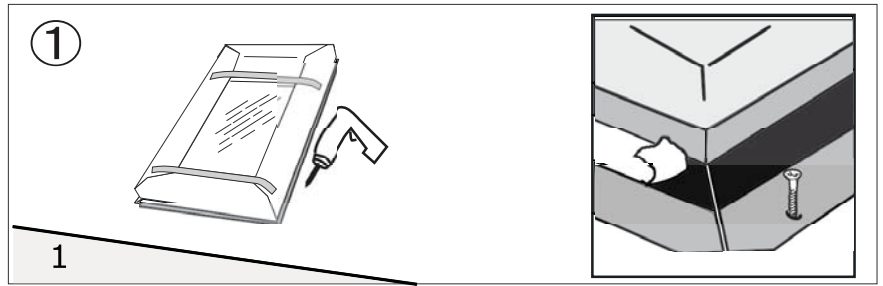


\* 専用付属防水シート、水切りの施工不良による不具合が生じた場合は、取り合い保証ができませんので  
ご了承ください。 安全上、施工上の注意は本体に同梱されている施工説明書に従ってください。

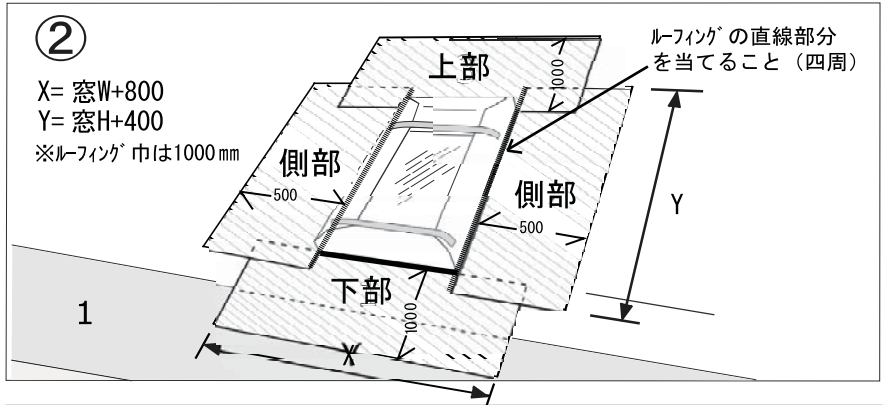
窓本体を野地へ固定して下さい。  
屋根本体のルーフィングシート1を  
天窗水下まで敷きます。  
固定枠上の両面テープ剥離紙を剥がして  
下さい。



増敷きルーフィングシートを、下部、側部、  
上部の順に貼って下さい。  
窓本体への立上げの必要はありません。

**重要!**

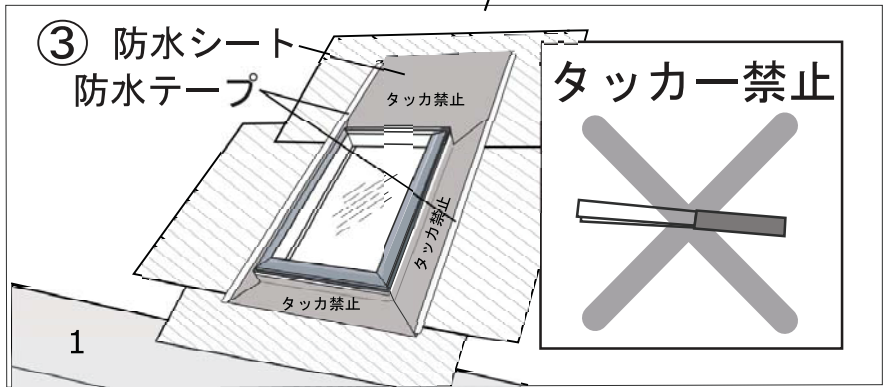
ルーフィングシートはあらかじめ長さに合わ  
せてカットし、直線部分を天窗本体に突き  
当て両面テープに貼って下さい。(四周)



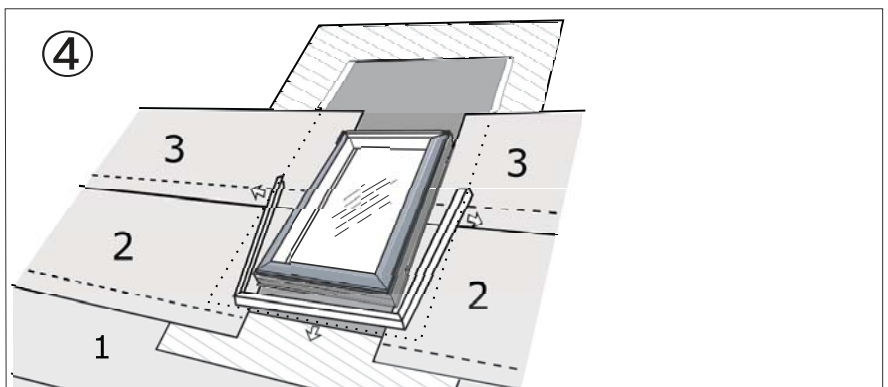
仮止めテープをはがして防水シートを開放し、  
シートの左右に防水テープを貼って下さい。

**重要!**

防水シートにタッカーを打たないで下さい。



天窗本体のアルミ外装板の左右上部を開いて  
から、下に引いて取り外して下さい。  
屋根本体のルーフィングシート (2・3)  
を防水シートへ突き当て、敷いて下さい。



天窗上部にルーフィングシート4を増敷き  
して下さい。長さは窓W+400。  
屋根本体のルーフィングシート (3の続き)  
5を敷いて、葺き上がって下さい。

