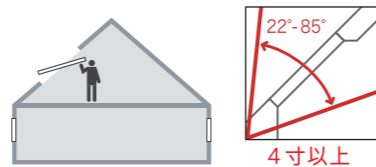


ルーフウインドウシリーズ GGU手動タイプ

H28年省エネ基準
1～7地域に適合

本体熱貫流率
2.15W/m²・K



GGLの機能性を白い樹脂枠にて実現しました。
湿気や汚れへの耐久性が高く、浴室などの水回りに最適です。



内観色：樹脂枠ホワイト
網入り透明強化複層ガラスのみ

■主な仕様

主部材 外装板(アルミロールフォーミング成形・デニッシュグレー)、
枠(積層木質ボードにポリウレタン樹脂加工)
副部材 取付金具(亜鉛メッキ鋼板)、気密材(EPDMガスケット)
ガラス 高断熱・遮熱複層ガラス(外側/強化ガラス標準)
出荷形態 ガラス組み込み済み完成品
別売品 水切り、ブラインド、他

■ガラスの仕様と性能

| | 外側ガラス+ガス層+内側ガラス mm | 日射侵入率% (日射熱取得率:n) | 日射除去率 % | UVカット率 % | ガラス熱貫流率 W/m ² ・K | 本体熱貫流率 W/m ² ・K |
|------------------|---|----------------------|------------|-------------|--------------------------------|-------------------------------|
| 遮熱・ 断熱・ 強化 | GGU 0026 網入り透明強化複層ガラス Low-E強化+アルゴンガス層+網入り透明 4 14 6.8 | 28(0.28) | 72 | 96 | 1.1 | 2.15 |

日射侵入率はJIS R 3106、UVカット率はISO 9050、ガラス熱貫流率はEN673による。

■GGUタイプ共通仕様

ガラス選択

- 網入り透明強化複層ガラス
- 透明合わせ強化三層ガラス
- ソーラーフリーツ
- ロールタイプ(手元操作専用)
- 遮光タイプ(手元操作専用)
- スラットタイプ
- オーニング

ブラインド選択

- スレート用水切り
- 瓦用水切り
- 銅板上部水切り

水切り選択

オプション

- ロール式網戸(手元操作専用)
- フラットキット(ECRのみ)

保証

- 10 YEARS ガラスシール内部結露
- 10 YEARS 雨水浸入・水切り
- 3 YEARS ブラインド・電装部品

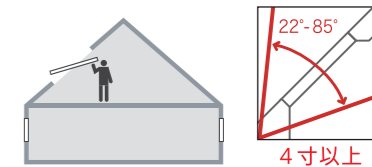
ブラインド-P37-38参照
水切り-P63参照
参考納まり図-P69参照
価格表-P9参照

※垂直設置について詳細はお問い合わせください。

ルーフウインドウシリーズ GGU寒冷地タイプ

H28年省エネ基準
1～7地域に適合

本体熱貫流率
1.60W/m²・K



美しい枠の質感に高い耐久性と省エネ性能を兼ね備える
極寒の北欧で採用されてきたトリプル(三層)ガラス仕様。



内観色：樹脂枠ホワイト
透明合わせ強化三層ガラスのみ



■主な仕様

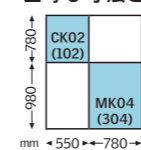
主部材 外装板(アルミロールフォーミング成形・デニッシュグレー)、
枠(白色・積層木質ボードにポリウレタン樹脂加工)
副部材 取付金具(亜鉛メッキ鋼板)、気密材(EPDMガスケット)
ガラス 高断熱三層ガラス(外側/強化ガラス)
出荷形態 ガラス組み込み済み完成品
別売品 水切り、ブラインド、他

■ガラスの仕様と性能

| | 外側ガラス+ガス層+内側ガラス mm | 日射侵入率% (日射熱取得率:n) | 日射除去率 % | UVカット率 % | ガラス熱貫流率 W/m ² ・K | 本体熱貫流率 W/m ² ・K |
|-----------|---|----------------------|------------|-------------|--------------------------------|-------------------------------|
| 断熱・ 強化 | GGU 0066 透明合わせ強化三層ガラス 強化+ガス+Low-E 倍強度+ガス+Low-E 合わせ 4 12 3 12 3+3 | 50(0.50) | 50 | 99 | 0.7 | 1.60 |

日射熱取得率はEN13363-2、本体熱貫流率は「平成28年省エネルギー基準に準拠したエネルギー消費性能の評価に関する技術情報(住宅)」による仕様規定に基づく。
ガス層:アルゴンガス

■呼び寸法と規格サイズ



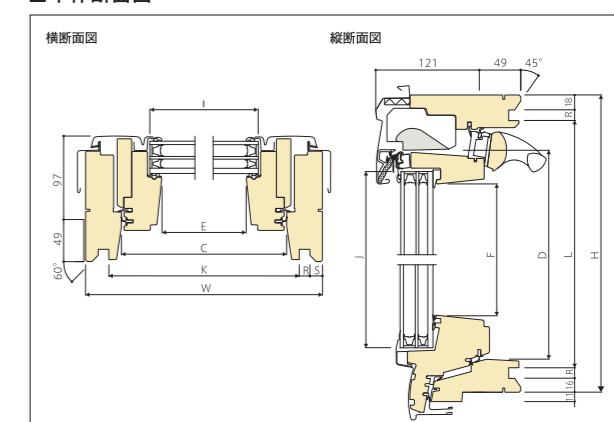
■設計仕様

| 規格サイズ | GGU CK02 | GGU MK04 |
|-------------------------------------|----------|----------|
| 取付可能勾配 | 22 - 85° | 22 - 85° |
| 外枠外のり寸法 W×H(mm) | 550×778 | 780×978 |
| 野地開口寸法 ^{※1} mm | 560×788 | 790×988 |
| 採光面積 ^{※2} m ² | 0.21 | 0.47 |
| 換気面積 ^{※2} m ² | 0.31 | 0.60 |
| 有効開口面積 ^{※3} m ² | 0.31 | 0.60 |
| 正味重量 GGU0026 kg | 25 | 38 |

※1 野地開口は、外枠外のりに10mm付加した寸法です。
※2 通風量を検討する際に使用する面積、P17参照。
※3 建築基準法上の換気面積、排煙上の有効開口面積。

- 操作方法は、GGL手動タイプ(P51参照)と同じです。
- ガラスは、透明網入り強化ペアガラス(0026)のみ。

■本体断面図



■各部寸法表 (GGU)

| 規格番号 | W | H | C | D | E | F | I | J | K | L | R | S |
|------|-----|-----|-----|-----|-----|-----|-----|-----|-----|-----|------|----|
| CK02 | 550 | 778 | 466 | 675 | 371 | 584 | 399 | 636 | 495 | 719 | 12.5 | 15 |
| MK04 | 780 | 978 | 696 | 875 | 601 | 784 | 629 | 836 | 725 | 919 | 12.5 | 15 |

単位: mm